



**Unverbindliche
Preisempfehlung***

Ersatzteilliste Verschleißteile "Pelletöfen"

Hinweise zur Bestellung

Sollte Ihr Gerät noch innerhalb der Herstellergarantie sein, setzen Sie sich bitte mit Ihrem Händler in Verbindung.

Außerhalb der Garantiezeit können Sie gerne auch direkt über unseren Ersatzteilvertrieb benötigte Ersatzteile bestellen. Das Kontaktformular finden Sie online unter <http://wamsler.eu/service-und-kontakt/ersatzteilservice/>

Bitte beachten Sie, dass wir an Endverbraucher nur per Nachnahme versenden.** Sollten Sie nicht die Möglichkeit haben tagsüber das Paket in Empfang zu nehmen, können Sie Ihr Ersatzteil bei Ihrem Händler oder einem Baumarkt in Ihrer Nähe bestellen.

* Unverbindliche Preisempfehlung gültig bis 31.01.2017. Die gängigen Verschleißteile sind in der Regel lagernd, durchschnittliche Lieferzeit (unverbindlich) ab Bestelleingang beläuft sich auf 1 bis 3 Wochen.

** Kosten je nach Gewicht 13.- € bis 19.- € zzgl. MwSt. Ab 30 kg Speditionslieferung, Kosten auf Anfrage.

Ersatzteilübersicht

Verschleissteile



PO 56 / 57



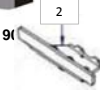
PO 55 / 58



PO 59



PO 90



(Preisbindung von 01.02.2016 bis 31.01.2017)

Pos.	Artikel Nr.	Bezeichnung	Typen	Menge pro Gerät	Preisgruppe	Preis € ohne MwSt. Brutto / Einheit	Preis € incl. 19% MwSt.	Preis € incl. 20% MwSt.
-	H199715501	DICHTUNG F.HEIZTÜR D=6 PO 55/56/57/58	A / D / E	2	GA	6,60 €	7,85 €	7,92 €
-	H199719008	DICHTUNG F.HEIZTÜR D10x1600MM PO59/90	B / C	1	QA	29,40 €	34,99 €	35,28 €
-	H199715502	DICHTUNG F.GLASSCHEIBE 6X2 PO55/56/57/58/59/90	alle	2	HA	7,90 €	9,40 €	9,48 €
-	112655	KLEBER Curil Tube 50g	alle	1	LA	14,70 €	17,49 €	17,64 €
-	H199715503	GLASSCHEIBE 257X257 PO55/56/57/58/59	A / B / D / E	1	FB	112,00 €	133,28 €	134,40 €
-	H199719007	GLASSCHEIBE PO90	C	1	CB	88,00 €	104,72 €	105,60 €
1	H199715505	UMLENKPLATTE PO 55/56/57/58/59	A / B / D / E	1	DB	96,00 €	114,24 €	115,20 €
2	H199719005	UMLENKPLATTE PO90	C	1	XA	62,00 €	73,78 €	74,40 €
-	H199715517	DISPLAY PO56/57/58	A / D / E	1	GB	122,00 €	145,18 €	146,40 €
-	H199715901	DISPLAY PO59	B	1	FB	112,00 €	133,28 €	134,40 €
-	H199719011	DISPLAY PO90 / PO59 II (ab 2016)	C	1	HB	136,00 €	161,84 €	163,20 €
-	H199715802	BRENNTOPF PO56/57/58	A / D / E	1	EB	104,00 €	123,76 €	124,80 €
-	H199715905	BRENNTOPF PO59	B	1	YA	68,40 €	81,40 €	82,08 €
-	H199719012	BRENNTOPF PO90	C	1	DB	96,00 €	114,24 €	115,20 €
-	H199715803	BLECHBLENDE F.BRENNTOPF PO56/57/58/59	A / B / D / E	1	QA	29,40 €	34,99 €	35,28 €
-	H199719009	BLECHBLENDE F.BRENNTOPF PO90	C	1	SA	37,40 €	44,51 €	44,88 €
-	H199715607	KERAMIKRAHMEN SCHWARZ PO56/57	A / D	1	HB	136,00 €	161,84 €	163,20 €
-	H199715603	KERAMIKRAHMEN BORDEAUX PO56/57	A / D	1	IB	148,00 €	176,12 €	177,60 €
-	H199715909	KERAMIKEINLAGE SCHWARZ F.PO 59	B	1	TA	41,40 €	49,27 €	49,68 €
-	H199719027	ABDECKPLATTE KERAMIK PO90	C	1	PB	252,00 €	299,88 €	302,40 €
-	H199715521	KERAMIKEINLAGE WIEß PO55/58	E	1	BB	80,00 €	95,20 €	96,00 €
-	H199715522	KERAMIKEINLAGE SCHWARZ PO55/58	E	1	BB	80,00 €	95,20 €	96,00 €
-	H199715530	KERAMIKEINLAGE BORDEAUX PO55/58	E	1	BB	80,00 €	95,20 €	96,00 €
-	H199715506	DICHTUNG F.ABGASVENTILATOR PO55/56/57/58/59/90	alle	1	JA	11,40 €	13,57 €	13,68 €
-	H199715544	ABGASVENTILATOR PO55/56/57/58/59/90	alle	1	SB	315,00 €	374,85 €	378,00 €
-	H199715914	ABGASTEMPERATURFÜHLER PO59	B	1	UA	46,00 €	54,74 €	55,20 €
-	H199715513	ABGASTEMP.FÜHLER D=4 L=80 PO55/56/57/58/59/90	A / C / D / E	1	TA	41,40 €	49,27 €	49,68 €
-	H199715526	FERNBEDIENUNG F 02031750 PO55/56/57/58/59	A / B / D / E	1	YA	68,40 €	81,40 €	82,08 €
-	H199715534	RAUMTEMPERATUR-FÜHLER PO55/56/57/58/59/90	alle	1	OA	23,70 €	28,20 €	28,44 €
-	H199715920	FÖRDERSCHNECKE SPEZIAL L=195 S.40 C/ PO ALLE	alle	1	IB	- €	0,00 €	0,00 €
-	H199715537	NETZANSCHLUßKABEL 2M PO55/56/57/58/59/90	alle	1	NA	20,70 €	24,63 €	24,84 €
-	H199715540	BETÄTIGUNGSGRIFF F.HEIZTÜRE PO55/56/57/58/59/90	alle	1	OA	23,70 €	28,20 €	28,44 €
-	H199715606	ELEKTR. ZÜNDUNG 9,5X150 PO55/56/57/58/59/90	alle	1	AB	72,00 €	85,68 €	86,40 €
-	H199715904	RAUMLUFTVENTILATOR PO59	B	1	DB	96,00 €	114,24 €	115,20 €
-	H199719001	RAUMLUFTVENTILATOR PO90	C	1	DB	96,00 €	114,24 €	115,20 €
-	H199715508	RAUMLUFTVENTILATOR PO55/58	E	1	EB	104,00 €	123,76 €	124,80 €
-	H199715512	DRUCKWÄCHTER PO55/56/57/58	A / D / E	1	VA	50,40 €	59,98 €	60,48 €
-	H199715916	DRUCKWÄCHTER PO59	B	1	UA	46,00 €	54,74 €	55,20 €
-	H199719028	DRUCKWÄCHTER PO90	C	1	UA	47,00 €	55,93 €	56,40 €
-	H199715910	ASCHEKASTEN PO59	B	1	UA	46,00 €	54,74 €	55,20 €
-	H199719014	ASCHEKASTEN PO90	C	1	AB	72,00 €	85,68 €	86,40 €
-	H199719030	RAUCHLOCHABDECKUNG UNTEN PO90	C	1	QA	29,40 €	34,99 €	35,28 €
-	H199719031	RAUCHLOCHABDECKUNG OBEN PO90	C	1	RA	33,00 €	39,27 €	39,60 €

Typen:
A PO 57
B PO 59
C PO 90
D PO 56
E PO 55 / 58

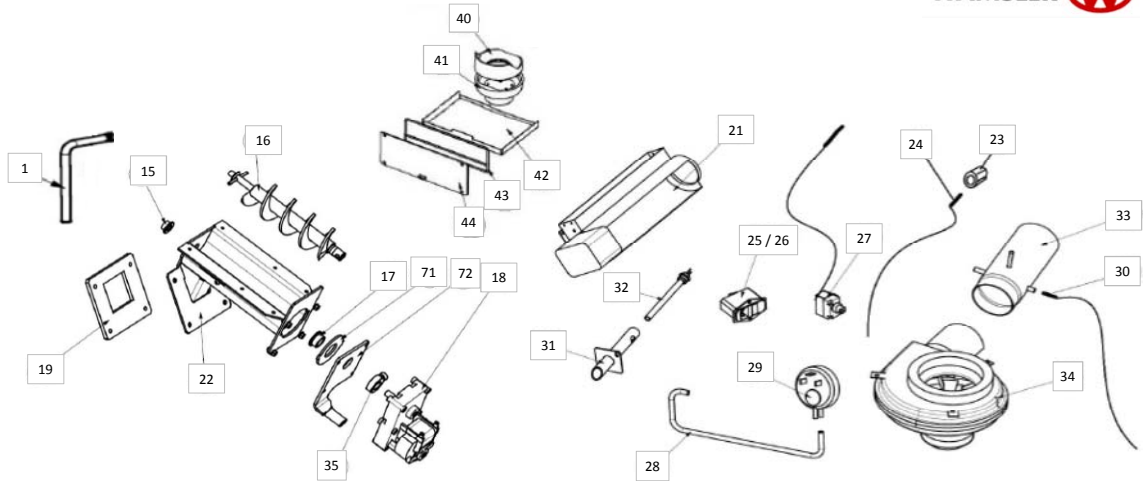
Der Preis ist unverbindlich - Änderungen bleiben vorbehalten!!

Ersatzteilübersicht

Verschleissteile



WP 2-8



(Preisbindung von 01.02.2016 bis 31.01.2017)

Pos.	Artikel Nr.	Bezeichnung	Typen	Menge pro Gerät	Preisgruppe	Preis € ohne MwSt. Brutto / Einheit	Preis € incl. 19% MwSt.	Preis € incl. 20% MwSt.
1	W5019920011094	GRIFF / KALTEHAND	WP2-8	1	HA	7,90 €	9,40 €	9,48 €
-	133314	LCD DISPLAY PFHPIM2C0000	WP2-8	1	HB	136,00 €	161,84 €	163,20 €
15	124862	GLEITLAGER PSMF101610 A51	WP2-8	1	IA	9,60 €	11,42 €	11,52 €
16	133318	EINSCHUBSCHNECKE	WP2-8	1	YA	68,40 €	81,40 €	82,08 €
17	132386	GLEITLAGER SKF PSMF 162212	WP2-8	1	MA	17,90 €	21,30 €	21,48 €
18	133307	EINSCHUBMOTOR FB1171	WP2-8	1	IB	148,00 €	176,12 €	177,60 €
19	W5019920010799	DICHTPLATTE F.EINSCHUBMOTOR	WP2-8	1	EA	4,20 €	5,00 €	5,04 €
35	W5300160500070	ACHSERING	WP2-8	1	DA	3,20 €	3,81 €	3,84 €
71	W5019920003294	UNTERLEGSCHIEBE F.ACHE SCHWARZ	WP2-8	1	DA	3,20 €	3,81 €	3,84 €
72	W5019920003494	MOTORKONSOLE	WP2-8	1	GA	6,60 €	7,85 €	7,92 €
40	W5019920009884	BRENNTOPF RING GG SCHWARZ	WP2-8	1	MA	17,90 €	21,30 €	21,48 €
41	W5019920009784	BRENNTOPF GG SCHWARZ	WP2-8	1	OA	23,70 €	28,20 €	28,44 €
42	W5019920009199	BRENNRAUM ASCHEFANG	WP2-8	1	HA	7,90 €	9,40 €	9,48 €
43	115239	DICHTSCHNUR D6 SCHWARZGR. 1055mm	WP2-8	2	EA	4,20 €	5,00 €	5,04 €
44	W5019920300094	PUTZDECKEL LACK SCHWARZ	WP2-8	1	LA	14,70 €	17,49 €	17,64 €
21	133310	KONVEKTIONSVENTILATOR TGA 25/1800	WP2-8	1	AB	72,00 €	85,68 €	86,40 €
23	133319	DICHTUNGSBUCHSE PLASTIC PG7	WP2-8	1	AA	1,70 €	2,02 €	2,04 €
24	133316	FÜHLER F.RAUMTEMPERATUR L100	WP2-8	1	JA	11,40 €	13,57 €	13,68 €
25	133311	STECKDOSE A30110617H0	WP2-8	1	RA	33,00 €	39,27 €	39,60 €
26	133322	FEINSICHERUNG GLAS F2,5A 250V/2,5 A 5x20mm	WP2-8	1	AA	1,70 €	2,02 €	2,04 €
27	133308	STB THER. SCHALTER TS-RM T100°C	WP2-8	1	RA	33,00 €	39,27 €	39,60 €
28	133306	SILIKON ROHR D8,5X5,5 L=400 NATUR	WP2-8	1	JA	11,40 €	13,57 €	13,68 €
29	133309	DRUCKSCHALTER 605.99879 10/20 MBAR	WP2-8	1	SA	37,40 €	44,51 €	44,88 €
30	133315	RAUCHTEMPERATUR FÜHLER J TYP L80	WP2-8	1	QA	29,40 €	34,99 €	35,28 €
31	W5300141000094	ZÜNDROHR	WP2-8	1	NA	20,70 €	24,63 €	24,84 €
32	124268	ZÜNDELEMENT HT49368 W250	WP2-8	1	BB	80,00 €	95,20 €	96,00 €
33	W5019920220094	RAUCHROHR LACK SCHWARZ	WP2-8	1	QA	29,40 €	34,99 €	35,28 €
34	W5019920160020	RAUCHGASVENTILATOR MONTIERT	WP2-8	1	TB	335,00 €	398,65 €	402,00 €
-	133312	REGLEREINHEIT/PLATINE HB02 4T+PC OHNE SOFTWARE	WP2-8	1	KB	173,00 €	205,87 €	207,60 €
-	132306	SICHTSCHEIBE ROBAX 260X402X4	WP2-8	1	BB	80,00 €	95,20 €	96,00 €
-	132582	STELLFUß (-SCHRAUBE) M8x40	WP2-8	1	BA	2,30 €	2,74 €	2,76 €
-	134794	ANSCHLUSSSTUTZEN F.DRUCK	WP2-8	1	DA	3,20 €	3,81 €	3,84 €
-	101116	DICHTSCHNUR D12 SCHWARZGRAU 1450mm	WP2-8	2	JA	11,40 €	13,57 €	13,68 €
-	112655	KLEBER Curil Tube 50g	alle	1	LA	14,70 €	17,49 €	17,64 €

Der Preis ist unverbindlich - Änderungen bleiben vorbehalten!!