



**Unverbindliche
Preisempfehlung***

Ersatzteilliste Verschleißteile "Festbrennstoffherde"

Hinweise zur Bestellung

Sollte Ihr Gerät noch innerhalb der Herstellergarantie sein, setzen Sie sich bitte mit Ihrem Händler in Verbindung.

Außerhalb der Garantiezeit können Sie gerne auch direkt über unseren Ersatzteilvertrieb benötigte Ersatzteile bestellen. Das Kontaktformular finden Sie online unter <http://wamsler.eu/service-und-kontakt/ersatzteilservice/>

Bitte beachten Sie, dass wir an Endverbraucher nur per Nachnahme versenden.** Sollten Sie nicht die Möglichkeit haben tagsüber das Paket in Empfang zu nehmen, können Sie Ihr Ersatzteil bei Ihrem Händler oder einem Baumarkt in Ihrer Nähe bestellen.

* Unverbindliche Preisempfehlung gültig bis 31.05.2018. Die gängigen Verschleißteile sind in der Regel lagernd, durchschnittliche Lieferzeit (unverbindlich) ab Bestelleingang beläuft sich auf 1 bis 3 Wochen.

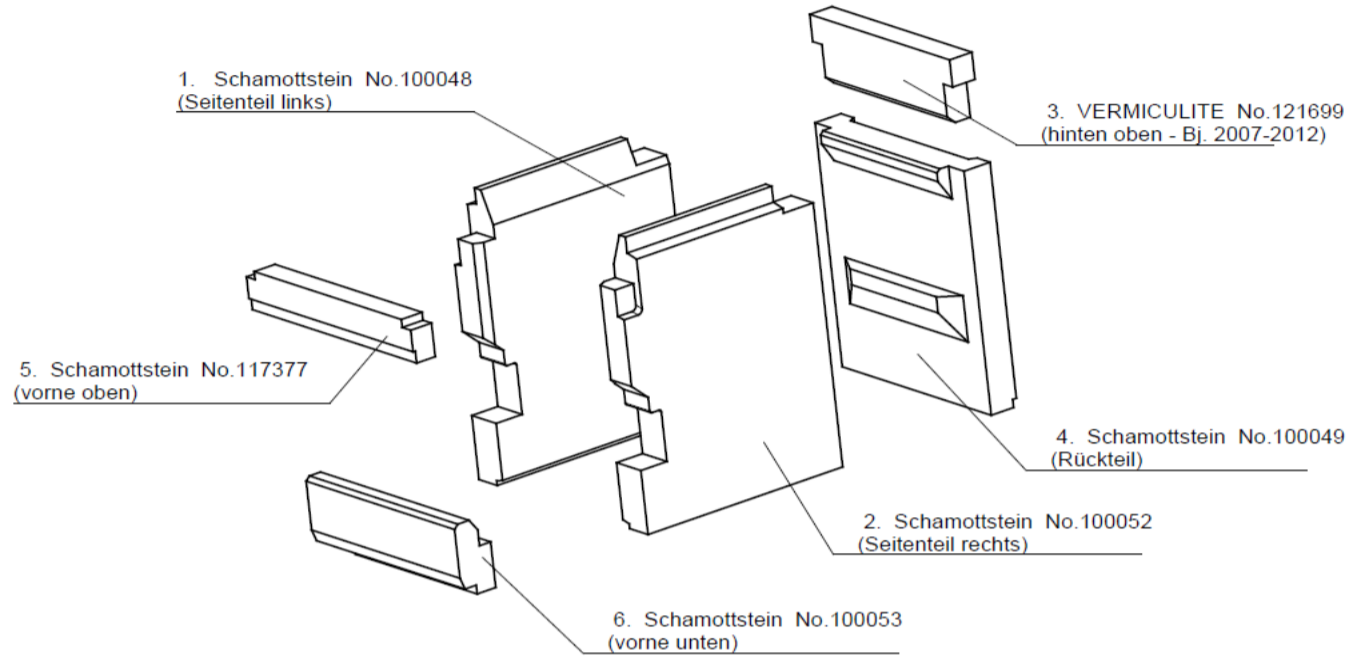
** Kosten je nach Gewicht 13.- € bis 19.- € für Verpackung, Versand und Nachnahme zzgl. MwSt. Ab 30 kg Speditionslieferung, Kosten auf Anfrage.



K144



K155



(Preisbindung von 01.06.2017 bis 31.05.2018)

Pos.	Artikel Nr.	Bezeichnung	Typen	Menge pro Gerät	Preis-gruppe	Preis € o. MwSt. pro Stück/Meter	Preis € incl. 19% MwSt.	Preis € incl. 20% MwSt.
1	100048	Schamottstein li.	alle	1	UA	46,90 €	55,81 €	56,28 €
2	100052	Schamottstein re.	alle	1	UA	46,90 €	55,81 €	56,28 €
3	121699	Vermiculite hinten oben	alle	1	IA	10,10 €	12,02 €	12,12 €
4	100049	Schamottstein Rückteil	alle	1	TA	42,20 €	50,22 €	50,64 €
5	117377	Schamottstein vorn oben	alle	1	KA	13,40 €	15,95 €	16,08 €
6	100053	Schamottstein vorn unten	alle	1	LA	15,30 €	18,21 €	18,36 €
-	144710008	Rost	alle	1	TA	42,20 €	50,22 €	50,64 €
-	144710109	Rostlager	alle	1	BB	82,00 €	97,58 €	98,40 €
-	144710029	Aschekasten	alle	1	OA	24,60 €	29,27 €	29,52 €
-	144710036	Rosttür	alle	1	LA	15,30 €	18,21 €	18,36 €
-	144710039	Türgriff für Heiz- und Aschetür	alle	2	DA	3,40 €	4,05 €	4,08 €
-	11260088	Dichtung für Aschetür D8	alle	1	FA	5,70 €	6,78 €	6,84 €
-	11260054	Dichtungspack für Herdrahmen.D6*1600mm	alle	je Meter	FA	5,70 €	6,78 €	6,84 €
-	144710050	SCHARNIER F. VORTÜR O.BOCK	alle	2	FA	5,70 €	6,78 €	6,84 €
-	144710056	SCHARNIERBOCK GG M4	alle	2	DA	3,40 €	4,05 €	4,08 €
-	144710217	STURZZUGSCHALE AB BJ. 2004	alle	1	VA	51,40 €	61,17 €	61,68 €
-	112655	KLEBER Curil Tube 50g	alle	1	LA	15,30 €	18,21 €	18,36 €

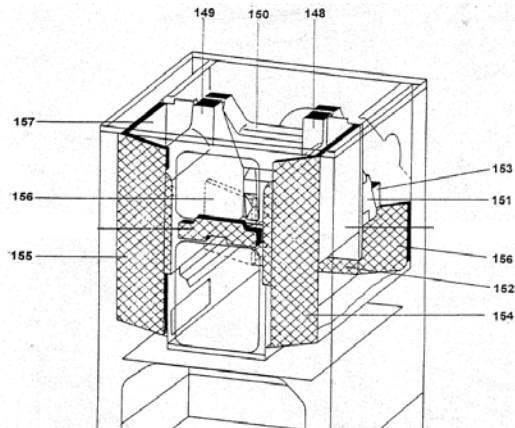
Der Preis ist unverbindlich - Änderungen bleiben vorbehalten!!!!!!!

Ersatzteilübersicht

Verschleissteile



K150



(Preisbindung von 01.06.2017 bis 31.05.2018)

Pos.	Artikel Nr.	Bezeichnung	Typen	Menge pro Gerät	Preis-gruppe	Preis € o. MwSt. pro Stück/Meter	Preis € incl. 19% MwSt.	Preis € incl. 20% MwSt.
149	112008	Seitenstein li.	alle	1	AB	73,00 €	86,87 €	87,60 €
148	112007	Seitenstein re.	alle	1	AB	73,00 €	86,87 €	87,60 €
150	112011	Rückstein oben	alle	1	SA	38,10 €	45,34 €	45,72 €
151	112010	Rückstein unten	alle	1	UA	46,90 €	55,81 €	56,28 €
152	112006	Rückstein für Ascheraum 198X170X25	alle	1	GA	6,90 €	8,21 €	8,28 €
153	112009	Keil für Rückstein	alle	1	GA	6,90 €	8,21 €	8,28 €
154	112003	Isolierplatte für Vorderwand re.	alle	1	IA	10,10 €	12,02 €	12,12 €
155	112004	Isolierplatte für Vorderwand li.	alle	1	IA	10,10 €	12,02 €	12,12 €
156	112002	Isolierplatte hinten	alle	1	DA	3,40 €	4,05 €	4,08 €
157	112001	Isolierplatte für Abgasleitblech	alle	1	JA	11,90 €	14,16 €	14,28 €
-	W5011610272096	ASCHEKASTEN GESCHW. K61,K110,K116/118/75	alle	1	PA	26,60 €	31,65 €	31,92 €
-	W2114696120383	SCHLIEßNASE E30 MEHRFACHVERWENDUNG	alle	1	KA	13,40 €	15,95 €	16,08 €
-	135272	Heiztürdrehgriff schwarz K150 bis 2004		1	PA	26,60 €	31,65 €	31,92 €
-	117258	Griffbügel für Heiztür Weiss PORC ab 08/2004		1	OA	24,60 €	29,27 €	29,52 €
-	117274	Griffbügel für Heiztür Maron PORC ab 08/2004		1	OA	24,60 €	29,27 €	29,52 €
-	W5012600501895	Blende für Heiztürgriff EM Weiss ab 08/2004		1	HA	8,30 €	9,88 €	9,96 €
-	W5012600501995	Blende für Heiztürgriff EM Maron ab 08/2004		1	HA	8,30 €	9,88 €	9,96 €
-	111934	Knopfgriff schwarz (an Aschentür)	alle	1	EA	4,40 €	5,24 €	5,28 €
-	W20120150615	ROST(RÜTTEL-)GG LACK.K128/138/150/120/26	alle	1	PA	26,60 €	31,65 €	31,92 €
-	W2150150300	ROSTLAGER (VERLEGE-) GG15 K150	alle	1	VA	51,40 €	61,17 €	61,68 €
-	112085	DICHTSCHNUR D9 SCHWARZ ASBESTFREI	alle	je Meter	FA	5,70 €	6,78 €	6,84 €
-	112655	KLEBER Curil Tube 50g	alle	1	LA	15,30 €	18,21 €	18,36 €
-	W2160151302	ROSTTÜR GG15 SCHUTZLACK.K140/150/170	alle	1	LA	15,30 €	18,21 €	18,36 €

Unverbindliche Preisempfehlung - Änderungen bleiben vorbehalten!!!

Ersatzteilübersicht

Verschleissteile



K176A-70



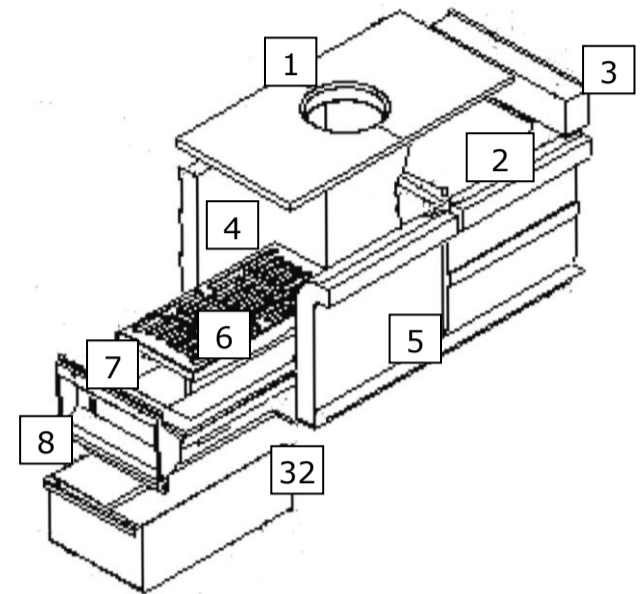
K176F/A-70 Style-70F



K176A-90

Typ 176 50 / 51 / 60 / 61 / 70 / 71 / 90 / 91 ab Baujahr 2009

Übersicht Brennraum



(Preisbindung von 01.06.2017 bis 31.05.2018)

Pos.	Artikel Nr.	Bezeichnung	Typen	Menge pro Gerät	Preisgruppe	Preis € ohne MwSt. pro Stück/Meter	Preis € incl. 19% MwSt.	Preis € incl. 20% MwSt.
1	H176719990	Flammenschild/Katalysator Schamott	alle	2	GA	6,90 €	8,21 €	8,28 €
2	H176719960	Rückstein unten	alle	1	JA	11,90 €	14,16 €	14,28 €
3	H176719910	Rückstein oben	alle	1	BA	2,40 €	2,86 €	2,88 €
4	H176719970	Seitenstein Aussen m. Loch	alle	2	JA	11,90 €	14,16 €	14,28 €
5	H176719900	Seitenstein Innen neben Bratrohr	alle	2	JA	11,90 €	14,16 €	14,28 €
6	H176713700	Rost	alle	1	MA	18,60 €	22,13 €	22,32 €
7	H176713800	Rostlager	alle	1	KA	13,40 €	15,95 €	16,08 €
8	H176713820	Stehrostlager	alle	1	GA	6,90 €	8,21 €	8,28 €
-	H176711420	Schauglas Heitzüre Innen	B / D	1	QA	30,60 €	36,41 €	36,72 €
-	H176711520	Schauglas Heitzüre Außen	B / D	1	RA	34,00 €	40,46 €	40,80 €
-	115239	Dichtschnur für Schauglas D 6mm	B / D	1 m	FA	5,70 €	6,78 €	6,84 €
-	112095	Dichtschnur für Heitzüre D 8mm	A / C	1 m	HA	8,30 €	9,88 €	9,96 €
-	H176712840	Türgriff Heiz- und Aschetür	B / D	2	MA	18,60 €	22,13 €	22,32 €
-	H176712800	Drehgriff Heiz- und Aschetür	A / C	2	MA	18,60 €	22,13 €	22,32 €
-	H176712850	Verschlusszahn Heitzür RE	B / D	1	GA	6,90 €	8,21 €	8,28 €
-	H176712855	Verschlusszahn Heitzür LI	B / D	1	GA	6,90 €	8,21 €	8,28 €
-	H176712810	Schließnase	A / C	1	FA	5,70 €	6,78 €	6,84 €
-	H176716530	Chromknopf Anheizklappe	alle	1	EA	4,40 €	5,24 €	5,28 €
-	H176710010	Bratrohr-Thermometer	A / B / D	1	LA	15,30 €	18,21 €	18,36 €
-	H176710140	Bratrohr-Thermometer	C	1	LA	15,30 €	18,21 €	18,36 €
-	H176710142	Backblech	C	1	MA	18,60 €	22,13 €	22,32 €
-	H176713100	Backblech	A / B / D	1	JA	11,90 €	14,16 €	14,28 €
-	H176710134	Bratrost	C	1	OA	24,60 €	29,27 €	29,52 €
-	G001050530	Bratrost	A / B / D	1	OA	24,60 €	29,27 €	29,52 €
-	H176713210	Deckel Reinigungsöffnung	alle	1	EA	4,40 €	5,24 €	5,28 €
-	H176716000	Rauchrohrstützen weiß	alle	1	IA	10,10 €	12,02 €	12,12 €
-	H176710118	Rauchlochdeckel elfenbein	alle	1	JA	11,90 €	14,16 €	14,28 €
-	H176710129	Rauchlochdeckel schwarz	alle	1	JA	11,90 €	14,16 €	14,28 €
-	H176713310	Rauchlochdeckel weiss	alle	1	JA	11,90 €	14,16 €	14,28 €
-	H176713370	Rauchlochdeckel blau	alle	1	JA	11,90 €	14,16 €	14,28 €
32	H176714000	Aschekasten	alle	1	MA	18,60 €	22,13 €	22,32 €
-	112655	KLEBER Curil Tube 50g	alle	1	LA	15,30 €	18,21 €	18,36 €

Typen:

- A K176A-70
- B K176F/A-70
- C K176A-90
- D Style-70