



**Unverbindliche
Preisempfehlung***

Ersatzteilliste Verschleißteile "Ölöfen"

Hinweise zur Bestellung

Sollte Ihr Gerät noch innerhalb der Herstellergarantie sein, setzen Sie sich bitte mit Ihrem Händler in Verbindung.

Außerhalb der Garantiezeit können Sie gerne auch direkt über unseren Ersatzteilvertrieb benötigte Ersatzteile bestellen. Das Kontaktformular finden Sie online unter <http://wamsler.eu/service-und-kontakt/ersatzteilservice/>

Bitte beachten Sie, dass wir an Endverbraucher nur per Nachnahme versenden.** Sollten Sie nicht die Möglichkeit haben tagsüber das Paket in Empfang zu nehmen, können Sie Ihr Ersatzteil bei Ihrem Händler oder einem Baumarkt in Ihrer Nähe bestellen.

* Unverbindliche Preisempfehlung gültig bis 31.05.2019. Die gängigen Verschleißteile sind in der Regel lagernd, durchschnittliche Lieferzeit (unverbindlich) ab Bestelleingang beläuft sich auf 1 bis 3 Wochen.

** Kosten je nach Gewicht 15.- € bis 25.- € für Verpackung, Versand und Nachnahme zzgl. MwSt. Ab 30 kg Speditionslieferung, Kosten auf Anfrage.

Ersatzteilübersicht

Verschleisssteile

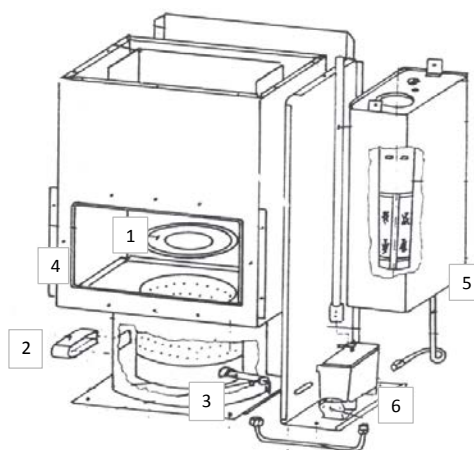


OS 4



OS 4/5 Vario

Detail-
Zeichnung



(Preisbindung von 01.06.2018 bis 31.05.2019)

Pos.	Artikel Nr.	Bezeichnung	Typen	Menge pro Gerät	Preisgruppe	Preis € ohne MwSt. pro Stück/Meter	Preis € (DE) incl. 19% MwSt.	Preis € (AT) incl. 20% MwSt.
1	W1400061000	BRENNERRING F. 4/5 kW GERÄTE	alle	1	LA	15,90 €	18,92 €	19,08 €
2	104800	VERBRENNUNGSLUFTBEGRENZER / ZUGREG.	alle	1	KA	13,90 €	16,54 €	16,68 €
3	104789	EINLAUFSTUTZEN (BRENNERROHR)	alle	1	IA	10,60 €	12,61 €	12,72 €
-	104811	DICHTRING f. EINLAUFST. D8,8xD4,8x6,5mm T120	alle	1	AA	1,90 €	2,26 €	2,28 €
-	118116	KNEBEL M. FEDER (LEXAN) ROT LANG	OS 4/5	1	GA	7,20 €	8,57 €	8,64 €
-	118117	KNEBEL M. FEDER, KEIL LANG GRÜN	OS 4	1	HA	8,70 €	10,35 €	10,44 €
4	118118	GLASSCHEIBE 292x174x4mm	alle	1	QA	31,80 €	37,84 €	38,16 €
-	104815	TANKDECKEL (STECKDECKEL) D=72mm	alle	1	EA	4,60 €	5,47 €	5,52 €
-	115386	TANKSIEB LANG D67(61)x322mm PE ÖLTANK	alle	1	OA	25,60 €	30,46 €	30,72 €
-	112655	KLEBER Curil Tube 50g	alle	1	LA	15,90 €	18,92 €	19,08 €
5	W5049999995020	ÖLTANK GENIETET, KPL. M.DECKEL F.ALLE OS ab 2013	alle	1	BB	84,00 €	99,96 €	100,80 €
6	111901	ÖLREGLER TOBY DRV 5211 3,7 - 11,5ccm/min. 4/5kW	OS 4/5	1	EB	107,00 €	127,33 €	128,40 €
6	111903	ÖLREGLER TOBY DRV 5211 3,4 - 8,6ccm/min. 4kW	OS 4	1	AB	74,00 €	88,06 €	88,80 €

Der Preis ist unverbindlich - Änderungen bleiben vorbehalten!!!!

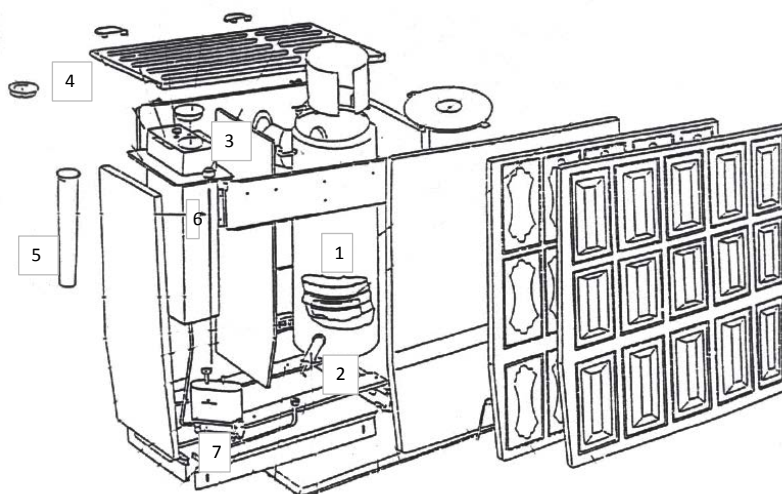
Ersatzteilübersicht

Verschleissteile



OU 4,3 / OU 5/7

Detail-
Zeichnung



(Preisbindung von 01.06.2018 bis 31.05.2019)

Pos.	Artikel Nr.	Bezeichnung	Typen	Menge pro Gerät	Preisgruppe	Preis € ohne MwSt. pro Stück/Meter	Preis € (DE) incl. 19% MwSt.	Preis € (AT) incl. 20% MwSt.
1	W1400061000	BRENNERRING F. 4/5 kW GERÄTE	OU 4,3	1	LA	15,90 €	18,92 €	19,08 €
1	W5040600960084	BRENNER-/LEITRING UNTEN GG F. 7kW GERÄTE	OU 5/7	1	LA	15,90 €	18,92 €	19,08 €
1	W5040600970084	BRENNER-/LEITRING OBEN GG F.7kW GERÄTE	OU 5/7	1	OA	25,60 €	30,46 €	30,72 €
1	W1400062000	BRENNERRING F. 6 kW / 8 kW GERÄTE	ALTGERÄTE	1	MA	19,30 €	22,97 €	23,16 €
2	104789	EINLAUFSTUTZEN (BRENNERROHR)	alle	1	IA	10,60 €	12,61 €	12,72 €
-	104811	DICHTRING f. EINLAUFST. D8,8xD4,8x6,5mm T120	alle	2	AA	1,90 €	2,26 €	2,28 €
3	104813	KNEBEL F. LEISTUNGST. VARIO AUSF.	alle	1	IA	10,60 €	12,61 €	12,72 €
4	104815	TANKDECKEL (STECKDECKEL) D=72mm	alle	1	EA	4,60 €	5,47 €	5,52 €
5	115386	TANKSIEB LANG D67(61)x322mm PE ÖLTANK	alle	1	OA	25,60 €	30,46 €	30,72 €
6	W5043799995020	ÖLTANK KPL.MONT 8L 395X232X108 ab 05.2013	alle	1	BB	84,00 €	99,96 €	100,80 €
7	111898	ÖLREGLER TOBY DRV 5211 4,3-15,3ccm/min.	OU 5/7	1	EB	107,00 €	127,33 €	128,40 €
7	127364	ÖLREGLER TOBY DRV 5211 3,4 - 9,1 ccm/min.	OU 4,3	1	FB	115,00 €	136,85 €	138,00 €
-	112655	KLEBER Curil Tube 50g	alle	1	LA	15,90 €	18,92 €	19,08 €
-	104800	VERBRENNUNGSLUFTREGLER OS/OU/ÖZ	OU 5/7	1	KA	13,90 €	16,54 €	16,68 €
-	127468	VERBRENNUNGSLUFTREGLER OU 4,3kW	OU 4,3	1	JA	12,40 €	14,76 €	14,88 €

Der Preis ist unverbindlich - Änderungen bleiben vorbehalten!!!!

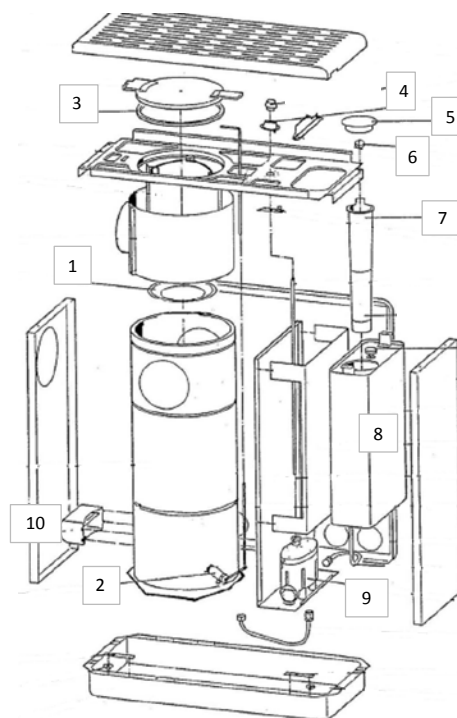
Ersatzteilübersicht

Verschleissteile



ORX 4,3

Detail-
Zeichnung



(Preisbindung von 01.06.2018 bis 31.05.2019)

Pos.	Artikel Nr.	Bezeichnung	Typen	Menge pro Gerät	Preisgruppe	Preis € ohne MwSt. pro Stück/Meter	Preis € (DE) incl. 19% MwSt.	Preis € (AT) incl. 20% MwSt.
1	W1400061000	BRENNERRING F. 4/5 kW GERÄTE	ORX	1	LA	15,90 €	18,92 €	19,08 €
2	118111	EINLAUFSTUTZEN (BRENNERROHR)	ORX	1	LA	15,90 €	18,92 €	19,08 €
-	104811	DICHTRING f. EINLAUFST. D8,8xD4,8x6,5mm T120 °C	ORX	2	AA	1,90 €	2,26 €	2,28 €
3	112085	DICHTSCHNUR D=9mm	ORX	1 m	FA	6,00 €	7,14 €	7,20 €
4	104813	KNEBEL F. LEISTUNGST. VARIO AUSF.	ORX	1	IA	10,60 €	12,61 €	12,72 €
5	104815	TANKDECKEL (STECKDECKEL) D=72mm	ORX	1	EA	4,60 €	5,47 €	5,52 €
6	104814	SCHWIMMERKUGEL D15mm WEIß	ORX	1	AA	1,90 €	2,26 €	2,28 €
7	115386	TANKSIEB LANG D67(61)x322mm PE ÖLTANK	ORX	1	OA	25,60 €	30,46 €	30,72 €
8	W5040699995020	ÖLTANK KPL.MONT 8L 395X232X108 ab 05.2013	ORX	1	BB	84,00 €	99,96 €	100,80 €
9	127364	ÖLREGLER TOBY DRV 5211 3,4 - 9,1 ccm/min.	ORX	1	FB	115,00 €	136,85 €	138,00 €
-	112655	KLEBER Curil Tube 50g	ORX	1	LA	15,90 €	18,92 €	19,08 €
10	127468	VERBRENNUNGSLUFTREGLER OU 4,3kW	ORX	1	JA	12,40 €	14,76 €	14,88 €

Der Preis ist unverbindlich - Änderungen bleiben vorbehalten!!!!

Ersatzteilübersicht

Verschleissteile Dichtschnur-Sets



(Preisbindung von 01.06.2018 bis 31.05.2019)

Pos.	Artikel Nr.	Bezeichnung	Typen	Menge	Preis- gruppe	Preis € ohne MwSt. pro Stück/Meter	Preis € incl. 19% MwSt.	Preis € incl. 20% MwSt.
-	136207	DICHTSCHNUR D4 2,5M +20ML CURIL IN TUBE	ALLE	1 = 2,5m	IA	10,60 €	12,61 €	12,72 €
-	136208	DICHTSCHNUR D6 2,5M +20ML CURIL IN TUBE	ALLE	1 = 2,5m	IA	10,60 €	12,61 €	12,72 €
-	136209	DICHTSCHNUR D8 2,5M +20ML CURIL IN TUBE	ALLE	1 = 2,5m	JA	12,40 €	14,76 €	14,88 €
-	136210	DICHTSCHNUR D10 2,5M +20ML CURIL IN TUBE	ALLE	1 = 2,5m	LA	15,90 €	18,92 €	19,08 €
-	136211	DICHTSCHNUR D12 2,5M +20ML CURIL IN TUBE	ALLE	1 = 2,5m	MA	19,30 €	22,97 €	23,16 €
-	136212	DICHTSCHNUR D14 2,5M +20ML CURIL IN TUBE	ALLE	1 = 2,5m	MA	19,30 €	22,97 €	23,16 €
-	112655	KLEBER Curil Tube 50g	ALLE	1	LA	15,90 €	18,92 €	19,08 €

Der Preis ist unverbindlich - Änderungen bleiben vorbehalten!!!!!!

Dichtungsschnur Reparaturset für Öfen, Kamine und Heizkessel

Der Reparatursatz beinhaltet:

- Dichtungsschnur – mindestens 2,5m
- hitzebeständiger Klebstoff – mindestens 20 ml
- Versiegelungsband - zum sicheren / versiegeln der Dichtschnur-Enden

Gebrauchsanweisung:

- Entfernen Sie bitte die alte Dichtschnur und die Klebstoffreste von der Oberfläche die Sie abdichten möchten, danach ist die Fläche zu entfetten.
- Tragen Sie einen schmalen Streifen von dem beigefügten Klebstoff auf die gesäuberte Fläche auf.
- Schneiden Sie das Versiegelungsband in zwei gleich lange Hälften, wickeln Sie eins davon mit der klebenden Seite um ein Ende der Dichtungsschnur.
- Das Kleben ist von unten zu beginnen, und zwar so, dass die Schnur ohne Unterbrechung an den aufgetragenen Klebstoff haftet. Dabei ist darauf zu achten, dass die Dichtschnur beim Kleben nicht gedehnt oder deformiert wird!
- Schneiden Sie bitte die benötigte Länge der Dichtschnur genau ab. Versiegeln Sie nun auch das andere Ende der noch nicht eingeklebte Schnur. Kleben Sie nun die Dichtschnur so ein, dass die beiden Enden eng aneinander liegen.
- Schließen und öffnen Sie vorsichtig die Tür, danach prüfen Sie bitte, ob die Dichtung in einwandfreiem Zustand ist und lassen diese bei geöffneter Tür mindestens 4 bis 5 Stunden lang trocknen.

DE