



**Unverbindliche
Preisempfehlung***

Ersatzteilliste Verschleißteile "Festbrennstoffherde"

Hinweise zur Bestellung

Sollte Ihr Gerät noch innerhalb der Herstellergarantie sein, setzen Sie sich bitte mit Ihrem Händler in Verbindung.

Außerhalb der Garantiezeit können Sie gerne auch direkt über unseren Ersatzteilvertrieb benötigte Ersatzteile bestellen. Das Kontaktformular finden Sie online unter <http://wamsler.eu/service-und-kontakt/ersatzteilservice/>

Bitte beachten Sie, dass wir an Endverbraucher nur per Nachnahme versenden.** Sollten Sie nicht die Möglichkeit haben tagsüber das Paket in Empfang zu nehmen, können Sie Ihr Ersatzteil bei Ihrem Händler oder einem Baumarkt in Ihrer Nähe bestellen.

* Unverbindliche Preisempfehlung gültig bis 31.05.2019. Die gängigen Verschleißteile sind in der Regel lagernd, durchschnittliche Lieferzeit (unverbindlich) ab Bestelleingang beläuft sich auf 1 bis 3 Wochen.

** Kosten je nach Gewicht 15.- € bis 25.- € für Verpackung, Versand und Nachnahme zzgl. MwSt. Ab 30 kg Speditionslieferung, Kosten auf Anfrage.

Ersatzteilübersicht

Verschleissteile



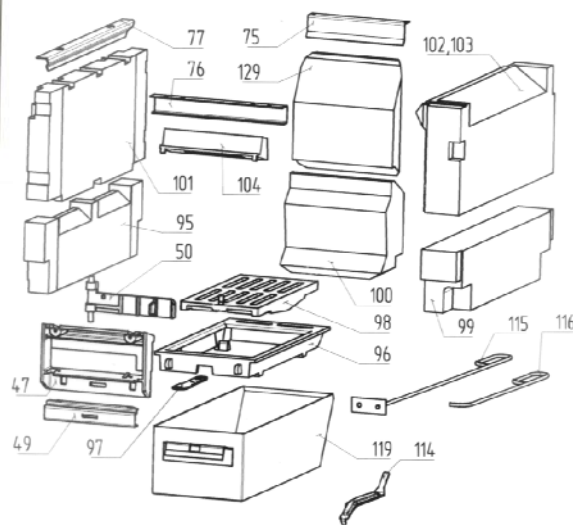
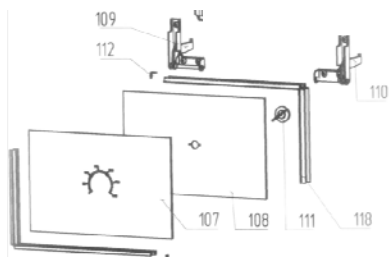
K128

K128F

K138

K138 F

Typ K128 / K138
Typ K128 F / K138 F



sbindung von 01.06.2018 bis 31.05.2019)

Pos.	Artikel Nr.	Bezeichnung	Typen	Menge pro Gerät	Preisgruppe	Preis € ohne MwSt. pro Stück/Meter	Preis € (DE) incl. 19% MwSt.	Preis € (AT) incl. 20% MwSt.
47	W5012815590084	ROSTTÜRLAGER (STEHRÖST-) GG15 SCHUTZLACK	ALLE	1	PA	27,70 €	32,96 €	33,24 €
49	W2120157001	FÜHRUNGSBLECH F. RÜTTELSTANGE	ALLE	1	IA	10,60 €	12,61 €	12,72 €
50	W5012815130084	ROSTTÜR GG15 SCHUTZLACK	ALLE	1	FA	6,00 €	7,14 €	7,20 €
75	W2120883020	HALTEWINKEL F. RÜCKSTEIN	ALLE	1	EA	4,60 €	5,47 €	5,52 €
76	W2120150510	HEITZÜRÜBERLAGEBÜGEL F. FEUERRAUM	ALLE	1	GA	7,20 €	8,57 €	8,64 €
77	W5012688300099	HALTEWINKEL F. SEITENSTEIN	ALLE	1	MA	19,30 €	22,97 €	23,16 €
101	114801	SEITNESTEIN OBEN F. FEUERRAUM A35P, SEITEN	ALLE	1	QA	31,80 €	37,84 €	38,16 €
95	114802	SEITENSTEIN UNTEN F. FEUERRAUM A35P	ALLE	1	MA	19,30 €	22,97 €	23,16 €
102	114797	STEIN (BRATHOHR-) OBEN "HERD LINKS" A35P	ALLE	1	VA	52,90 €	62,95 €	63,48 €
103	114796	STEIN (BRATHOHR-) OBEN "HERD RECHTS" A35P	ALLE	1	VA	52,90 €	62,95 €	63,48 €
99	114795	STEIN (BRATROHR-) UNTEN SCHA. A35P KPL	ALLE	1	VA	52,90 €	62,95 €	63,48 €
100	117314	RÜCKSTEIN UNTEN F. FEUERRAUM A35P	ALLE	1	OA	25,60 €	30,46 €	30,72 €
129	114799	RÜCKSTEIN OBEN OH. BOHRUNGEN A35P	ALLE	1	NA	22,40 €	26,66 €	26,88 €
104	W5012815050084	OBERER VERLEGEROSTHALTER GG LACK.	ALLE	1	IA	10,60 €	12,61 €	12,72 €
96	W2120150321	ROSTLAGER (VERLEGE-) GG15	ALLE	1	NA	22,40 €	26,66 €	26,88 €
97	W5012660340099	RÜTTLERSTANGE	ALLE	1	FA	6,00 €	7,14 €	7,20 €
98	W20120150615	ROST (RÜTTTEL-) GG15 SCHUTZLACK	ALLE	1	PA	27,70 €	32,96 €	33,24 €
114	W2120961101	DECKELHEBER ALUSI	ALLE	1	IA	10,60 €	12,61 €	12,72 €
115	W2179975200	RUSKATZE GESCHW., SCHUTZLACK.	ALLE	1	KA	13,90 €	16,54 €	16,68 €
116	W2168975503	SCHÜRHKAKEN	ALLE	1	LA	15,90 €	18,92 €	19,08 €
119	W5012610272096	ASCHEKASTEN	ALLE	1	QA	31,80 €	37,84 €	38,16 €
107	134548	SCHAUGLAS AUSSEN 208X334X4 AB 2015	ALLE	1	KA	13,90 €	16,54 €	16,68 €
108	134545	SCHAUGLAS INNEN 208*334*4 M. BOHR. M.SKALA	ALLE	1	LA	15,90 €	18,92 €	19,08 €
111	134697	THERMOMETER KPL. LKQ. 11001000. AB 2015	ALLE	1	KA	13,90 €	16,54 €	16,68 €
112	W5016888192099	WINKEL F. SCHAUGLASRAHMEN K118/28/38	ALLE	2	AA	1,90 €	2,26 €	2,28 €
118	W2120350312	GLASEINSATZ KOMPLETT M.THERMOM.RAHM	ALLE	1	AB	74,00 €	88,06 €	88,80 €
109	111993	SCHARNIER F. BRATROHRTÜR / TÜRTEIL LINKS	ALLE	1	PA	27,70 €	32,96 €	33,24 €
110	111994	SCHARNIER F. BRATROHRTÜR / TÜRTEIL RECHTS	ALLE	1	OA	25,60 €	30,46 €	30,72 €
-	W2130250600	BACKBLECH EM.	ALLE	1	UA	48,30 €	57,48 €	57,96 €
-	104763	BRATROST VERNICK.	ALLE	1	PA	27,70 €	32,96 €	33,24 €
-	112655	KLEBER Curil Tube 50g	ALLE	1	LA	15,90 €	18,92 €	19,08 €

Der Preis ist unverbindlich - Änderungen bleiben vorbehalten!!!!!!!

Ersatzteilübersicht

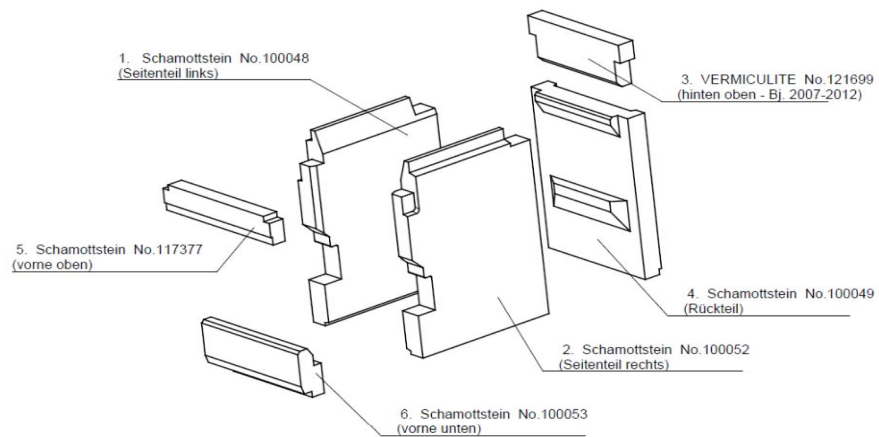
Verschleissteile



K144



K155



(Preisbindung von 01.06.2018 bis 31.05.2019)

Pos.	Artikel Nr.	Bezeichnung	Typen	Menge pro Gerät	Preis-gruppe	Preis € o. MwSt. pro Stück/Meter	Preis €(DE) incl. 19% MwSt.	Preis €(AT) incl. 20% MwSt.
1	100048	Schamottstein li.	ALLE	1	UA	48,30 €	57,48 €	57,96 €
2	100052	Schamottstein re.	ALLE	1	UA	48,30 €	57,48 €	57,96 €
3	121699	Vermiculite hinten oben	ALLE	1	IA	10,60 €	12,61 €	12,72 €
4	100049	Schamottstein Rückteil	ALLE	1	TA	43,50 €	51,77 €	52,20 €
5	117377	Schamottstein vorn oben	ALLE	1	KA	13,90 €	16,54 €	16,68 €
6	100053	Schamottstein vorn unten	ALLE	1	LA	15,90 €	18,92 €	19,08 €
-	W110400000	ROST (GUß) LACK SCHWARZ K144/155	ALLE	1	TA	43,50 €	51,77 €	52,20 €
-	W11116900XX	ROSTLAGER VORM.M.ASCHELEITBLECH K155/144	ALLE	1	BB	84,00 €	99,96 €	100,80 €
-	W5014410271096	ASCHEKASTEN	ALLE	1	OA	25,60 €	30,46 €	30,72 €
-	W1104020000	ROSTTÜR	ALLE	1	LA	15,90 €	18,92 €	19,08 €
-	W11043502084	TÜRGRIF LACK SCHW Heiz- und Aschetür	ALLE	2	DA	3,60 €	4,28 €	4,32 €
-	11260088	Dichtung für Aschetür D8	ALLE	1	FA	6,00 €	7,14 €	7,20 €
-	11260054	Dichtungspack für Herdrahmen.D6*1600mm	ALLE	je Meter	FA	6,00 €	7,14 €	7,20 €
-	122793	SCHARNIER F. VORTÜR O.BOCK	ALLE	2	FA	6,00 €	7,14 €	7,20 €
-	W5014491531084	SCHARNIERBOCK GG M4	ALLE	2	DA	3,60 €	4,28 €	4,32 €
-	W5014400740096	STURZZUGSCHALE AB BJ. 2004	ALLE	1	VA	52,90 €	62,95 €	63,48 €
-	112655	KLEBER Curil Tube 50g	ALLE	1	LA	15,90 €	18,92 €	19,08 €

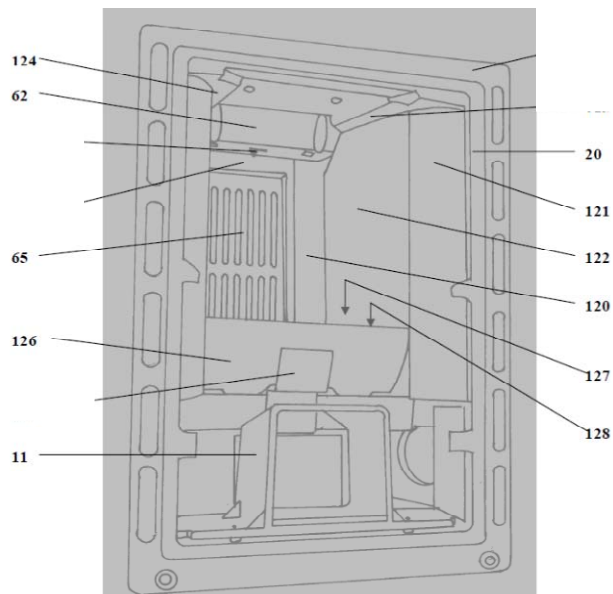
Der Preis ist unverbindlich - Änderungen bleiben vorbehalten!!!!!!!

Ersatzteilübersicht

Verschleissteile



K140



(Preisbindung von 01.06.2018 bis 31.05.2019)

Pos.	Artikel Nr.	Bezeichnung	Typen	Menge pro Gerät	Preis-gruppe	Preis € o. MwSt. pro Stück/Meter	Preis €(DE) incl. 19% MwSt.	Preis €(AT) incl. 20% MwSt.
120	112005	SEITENSTEIN UNTEN LINKS	ALLE	1	PA	27,70 €	32,96 €	33,24 €
119	111912	SEITENSTEIN UNTEN RECHTS	ALLE	1	PA	27,70 €	32,96 €	33,24 €
121	111913	SEITENSTEIN OBEN RECHTS	ALLE	1	RA	35,00 €	41,65 €	42,00 €
122	111983	SEITENSTEIN OBEN LINKS	ALLE	1	RA	35,00 €	41,65 €	42,00 €
126	111916	RÜCKSTEIN OBEN K140	ALLE	1	KA	13,90 €	16,54 €	16,68 €
127	111919	RÜCKSTEIN UNTEN K140	ALLE	1	SA	39,20 €	46,65 €	47,04 €
128	111914	RÜCKSTEIN MITTIG (K140-402)	ALLE	1	KA	13,90 €	16,54 €	16,68 €
65	W2140150600	ROST, GG15 SCHUTZLACKIERT K140	ALLE	1	RA	35,00 €	41,65 €	42,00 €
102	W2140150300	ROSTLAGER, GG15 SCHUTZLACKIERT K140	ALLE	1	RA	35,00 €	41,65 €	42,00 €
-	W5014010272096	ASCHEKASTEN GESCHW. K140	ALLE	1	OA	25,60 €	30,46 €	30,72 €
-	W2160151302	ROSTTÜR GG15 SCHUTZLACK.K140/150/170	ALLE	1	LA	15,90 €	18,92 €	19,08 €
20	112085	DICHTSCHNUR D9 SCHWARZ ASBESTFREI	ALLE	je Meter	FA	6,00 €	7,14 €	7,20 €
-	111927	TÜRDREHGRIF RAL7021SPIEGEL.BRAUN K140		1	PA	27,70 €	32,96 €	33,24 €
-	135270	HEIZTÜRGRIF SCHWARZ K-140		1	PA	27,70 €	32,96 €	33,24 €
-	117258	GRIFFBÜGEL VORM.F.HT+AT, PORZELL.WEISS		1	OA	25,60 €	30,46 €	30,72 €
-	117274	GRIFFBÜGEL VORM.F.HT+AT,PORZEL,D.BRAUN		1	OA	25,60 €	30,46 €	30,72 €
-	W5012600501895	Blende für Heizztürgriff EM Weiss ab 08/2004		1	HA	8,70 €	10,35 €	10,44 €
-	W5012600501995	Blende für Heizztürgriff EM Maron ab 08/2004		1	HA	8,70 €	10,35 €	10,44 €
-	116269	Bügelgriff für Vortür Weiss		1	PA	27,70 €	32,96 €	33,24 €
-	116192	Bügelgriff für Vortür Schwarzgrau		1	OA	25,60 €	30,46 €	30,72 €
-	116270	Bügelgriff für Vortür Maron		1	PA	27,70 €	32,96 €	33,24 €
11	140216602	Abgasverteiler (Abgasführung) GG bis 07/2004	ALLE	1	UA		NML	NML
11	W5014021600084	ABGASVERTEILER VORM.GG (AB 08.2004) K140	ALLE	1	UA	48,30 €	57,48 €	57,96 €
-	112655	KLEBER Curil Tube 50g	ALLE	1	LA	15,90 €	18,92 €	19,08 €

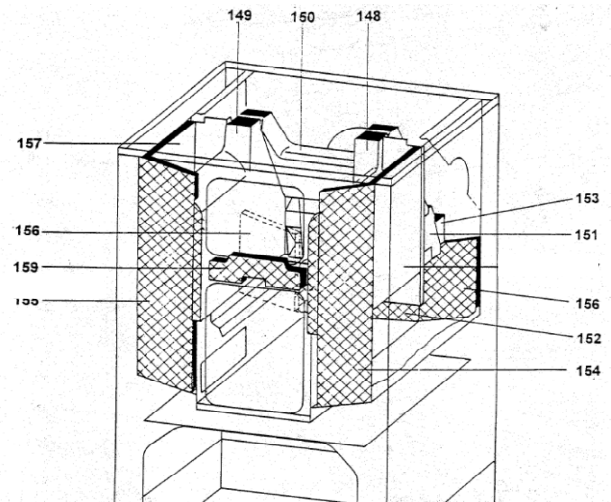
Der Preis ist unverbindlich - Änderungen bleiben vorbehalten!!!!!!!

Ersatzteilübersicht

Verschleissteile



K150



(Preisbindung von 01.06.2018 bis 31.05.2019)

Pos.	Artikel Nr.	Bezeichnung	Typen	Menge pro Gerät	Preis-gruppe	Preis € o. MwSt. pro Stück/Meter	Preis €(DE) incl. 19% MwSt.	Preis €(AT) incl. 20% MwSt.
149	112008	Seitenstein li.	alle	1	AB	74,00 €	88,06 €	88,80 €
148	112007	Seitenstein re.	alle	1	AB	74,00 €	88,06 €	88,80 €
150	112011	Rückstein oben	alle	1	SA	39,20 €	46,65 €	47,04 €
151	112010	Rückstein unten	alle	1	UA	48,30 €	57,48 €	57,96 €
152	112006	Rückstein für Ascheraum 198X170X25	alle	1	GA	7,20 €	8,57 €	8,64 €
153	112009	Keil für Rückstein	alle	1	GA	7,20 €	8,57 €	8,64 €
154	112003	Isolierplatte für Vorderwand re.	alle	1	IA	10,60 €	12,61 €	12,72 €
155	112004	Isolierplatte für Vorderwand li.	alle	1	IA	10,60 €	12,61 €	12,72 €
156	112002	Isolierplatte hinten	alle	1	DA	3,60 €	4,28 €	4,32 €
157	112001	Isolierplatte für Abgasleitblech	alle	1	JA	12,40 €	14,76 €	14,88 €
-	W5011610272096	ASCHEKASTEN GESCHW. K61,K110,K116/118/75	alle	1	PA	27,70 €	32,96 €	33,24 €
-	W2114696120383	SCHLIEßNASE E30 MEHRFACHVERWENDUNG	alle	1	KA	13,90 €	16,54 €	16,68 €
-	135272	Heiztürdrehgriff schwarz K150 bis 2004		1	PA	27,70 €	32,96 €	33,24 €
-	117258	Griffbügel für Heizztür Weiss PORC ab 08/2004		1	OA	25,60 €	30,46 €	30,72 €
-	117274	Griffbügel für Heizztür Maron PORC ab 08/2004		1	OA	25,60 €	30,46 €	30,72 €
-	W5012600501895	Blende für Heizztürgriff EM Weiss ab 08/2004		1	HA	8,70 €	10,35 €	10,44 €
-	W5012600501995	Blende für Heizztürgriff EM Maron ab 08/2004		1	HA	8,70 €	10,35 €	10,44 €
-	111934	Knopfgriff schwarz (an Aschentür)	alle	1	EA	4,60 €	5,47 €	5,52 €
-	W20120150615	ROST(RÜTTEL-)GG LACK.K128/138/150/120/26	alle	1	PA	27,70 €	32,96 €	33,24 €
-	W2150150300	ROSTLAGER (VERLEGE-) GG15 K150	alle	1	VA	52,90 €	62,95 €	63,48 €
-	112085	DICHTSCHNUR D9 SCHWARZ ASBESTFREI	alle	je Meter	FA	6,00 €	7,14 €	7,20 €
-	112655	KLEBER Curil Tube 50g	alle	1	LA	15,90 €	18,92 €	19,08 €
-	W2160151302	ROSTTÜR GG15 SCHUTZLACK.K140/150/170	alle	1	LA	15,90 €	18,92 €	19,08 €

Unverbindliche Preisempfehlung - Änderungen bleiben vorbehalten!!!

Ersatzteilübersicht

Verschleissteile



K176A-70



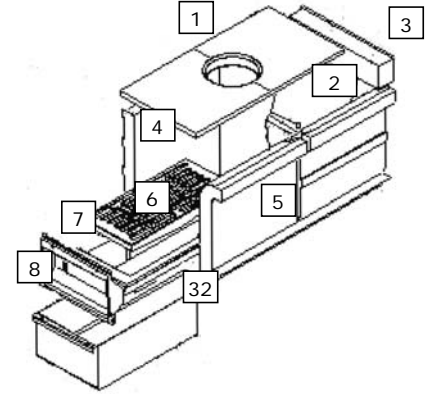
K176F/A-70 Style-70F



K176A-90

Typ 176 50 / 51 / 60 / 61 / 70 / 71 / 80 / 81 / 90 / 91 ab Baujahr 2009

Übersicht Brennraum



(Preisbindung von 01.06.2018 bis 31.05.2019)

Pos.	Artikel Nr.	Bezeichnung	Typen	Menge pro Gerät	Preisgruppe	Preis € ohne MwSt. pro Stück/Meter	Preis €(DE) incl. 19% MwSt.	Preis €(AT) incl. 20% MwSt.
1	H176719990	Flammenschild/Katalysator Schamott	ALLE	2	GA	7,20 €	8,57 €	8,64 €
2	H176719960	Rückstein unten	ALLE	1	JA	12,40 €	14,76 €	14,88 €
3	H176719910	Rückstein oben	ALLE	1	BA	2,50 €	2,98 €	3,00 €
4	H176719970	Seitenstein Aussen m. Loch	ALLE	2	JA	12,40 €	14,76 €	14,88 €
5	H176719900	Seitenstein Innen neben Bratrohr	ALLE	2	JA	12,40 €	14,76 €	14,88 €
6	H176713700	Rost	ALLE	1	MA	19,30 €	22,97 €	23,16 €
7	H176713800	Rostlager	ALLE	1	KA	13,90 €	16,54 €	16,68 €
8	H176713820	Stehrostlager	ALLE	1	GA	7,20 €	8,57 €	8,64 €
-	H176711420	Schauglas Heitzüre Innen	B / D / E	1	QA	31,80 €	37,84 €	38,16 €
-	H176711520	Schauglas Heitzüre Außen	B / D / E	1	RA	35,00 €	41,65 €	42,00 €
-	115239	Dichtschnur für Schauglas D 6mm	B / D / E	1 m	FA	6,00 €	7,14 €	7,20 €
-	112095	Dichtschnur für Heizüre D 8mm	A / C	1 m	HA	8,70 €	10,35 €	10,44 €
-	H176712840	Türgriff Heiz- und Aschetür	B / D / E	2	MA	19,30 €	22,97 €	23,16 €
-	H176712800	Drehgriff Heiz- und Aschetür	A / C	2	MA	19,30 €	22,97 €	23,16 €
-	H176712850	Verschlusszahn Heitzür RE	B / D / E	1	GA	7,20 €	8,57 €	8,64 €
-	H176712855	Verschlusszahn Heitzür LI	B / D / E	1	GA	7,20 €	8,57 €	8,64 €
-	H176712810	Schließnase	A / C	1	FA	6,00 €	7,14 €	7,20 €
-	H176716530	Chromknopf Anheizklappe	ALLE	1	EA	4,60 €	5,47 €	5,52 €
-	H176710010	Bratrohr-Thermometer	ALLE	1	LA	15,90 €	18,92 €	19,08 €
-	H176710142	Backblech	C / E	1	MA	19,30 €	22,97 €	23,16 €
-	H176713100	Backblech	A / B / D	1	JA	12,40 €	14,76 €	14,88 €
-	H176710134	Bratrost	C / E	1	OA	25,60 €	30,46 €	30,72 €
-	G001050530	Bratrost	A / B / D	1	OA	25,60 €	30,46 €	30,72 €
-	H176713210	Deckel Reinigungsöffnung	ALLE	1	EA	4,60 €	5,47 €	5,52 €
-	H176716000	Rauchrohrstützen weiß	ALLE	1	IA	10,60 €	12,61 €	12,72 €
-	H176710118	Rauchlochdeckel elfenbein	ALLE	1	JA	12,40 €	14,76 €	14,88 €
-	H176710129	Rauchlochdeckel schwarz	ALLE	1	JA	12,40 €	14,76 €	14,88 €
-	H176713310	Rauchlochdeckel weiss	ALLE	1	JA	12,40 €	14,76 €	14,88 €
-	H176713370	Rauchlochdeckel blau	ALLE	1	JA	12,40 €	14,76 €	14,88 €
32	H176714000	Aschekasten	ALLE	1	MA	19,30 €	22,97 €	23,16 €
-	112655	KLEBER Curil Tube 50g	ALLE	1	LA	15,90 €	18,92 €	19,08 €

Typen: A K176A-70
 B K176F/A-70
 C K176A-90
 D Style-70
 E K176F/A-90

Der Preis ist unverbindlich - Änderungen bleiben vorbehalten!!!!!!!

Ersatzteilübersicht

Verschleissteile Dichtschnur-Sets



(Preisbindung von 01.06.2018 bis 31.05.2019)

Pos.	Artikel Nr.	Bezeichnung	Typen	Menge	Preis- gruppe	Preis € ohne MwSt. pro Stück/Meter	Preis € incl. 19% MwSt.	Preis € incl. 20% MwSt.
-	136207	DICHTSCHNUR D4 2,5M +20ML CURIL IN TUBE	ALLE	1 = 2,5m	IA	10,60 €	12,61 €	12,72 €
-	136208	DICHTSCHNUR D6 2,5M +20ML CURIL IN TUBE	ALLE	1 = 2,5m	IA	10,60 €	12,61 €	12,72 €
-	136209	DICHTSCHNUR D8 2,5M +20ML CURIL IN TUBE	ALLE	1 = 2,5m	JA	12,40 €	14,76 €	14,88 €
-	136210	DICHTSCHNUR D10 2,5M +20ML CURIL IN TUBE	ALLE	1 = 2,5m	LA	15,90 €	18,92 €	19,08 €
-	136211	DICHTSCHNUR D12 2,5M +20ML CURIL IN TUBE	ALLE	1 = 2,5m	MA	19,30 €	22,97 €	23,16 €
-	136212	DICHTSCHNUR D14 2,5M +20ML CURIL IN TUBE	ALLE	1 = 2,5m	MA	19,30 €	22,97 €	23,16 €
-	112655	KLEBER Curil Tube 50g	ALLE	1	LA	15,90 €	18,92 €	19,08 €

Der Preis ist unverbindlich - Änderungen bleiben vorbehalten!!!!!!

Dichtungsschnur Reparaturset für Öfen, Kamine und Heizkessel

Der Reparatursatz beinhaltet:

- Dichtungsschnur – mindestens 2,5m
- hitzebeständiger Klebstoff – mindestens 20 ml
- Versiegelungsband - zum sicheren / versiegeln der Dichtschnur-Enden

Gebrauchsanweisung:

- Entfernen Sie bitte die alte Dichtschnur und die Klebstoffreste von der Oberfläche die Sie abdichten möchten, danach ist die Fläche zu entfetten.
- Tragen Sie einen schmalen Streifen von dem beigefügten Klebstoff auf die gesäuberte Fläche auf.
- Schneiden Sie das Versiegelungsband in zwei gleich lange Hälften, wickeln Sie eins davon mit der klebenden Seite um ein Ende der Dichtungsschnur.
- Das Kleben ist von unten zu beginnen, und zwar so, dass die Schnur ohne Unterbrechung an den aufgetragenen Klebstoff haftet. Dabei ist darauf zu achten, dass die Dichtschnur beim Kleben nicht gedehnt oder deformiert wird!
- Schneiden Sie bitte die benötigte Länge der Dichtschnur genau ab. Versiegeln Sie nun auch das andere Ende der noch nicht eingeklebte Schnur. Kleben Sie nun die Dichtschnur so ein, dass die beiden Enden eng aneinander liegen.
- Schließen und öffnen Sie vorsichtig die Tür, danach prüfen Sie bitte, ob die Dichtung in einwandfreiem Zustand ist und lassen diese bei geöffneter Tür mindestens 4 bis 5 Stunden lang trocknen.

DE