



**Unverbindliche
Preisempfehlung***

Ersatzteilliste Verschleißteile "Pelletöfen"

Hinweise zur Bestellung

Sollte Ihr Gerät noch innerhalb der Herstellergarantie sein, setzen Sie sich bitte mit Ihrem Händler in Verbindung.

Außerhalb der Garantiezeit können Sie gerne auch direkt über unseren Ersatzteilvertrieb benötigte Ersatzteile bestellen. Das Kontaktformular finden Sie online unter <http://wamsler.eu/service-und-kontakt/ersatzteilservice/>

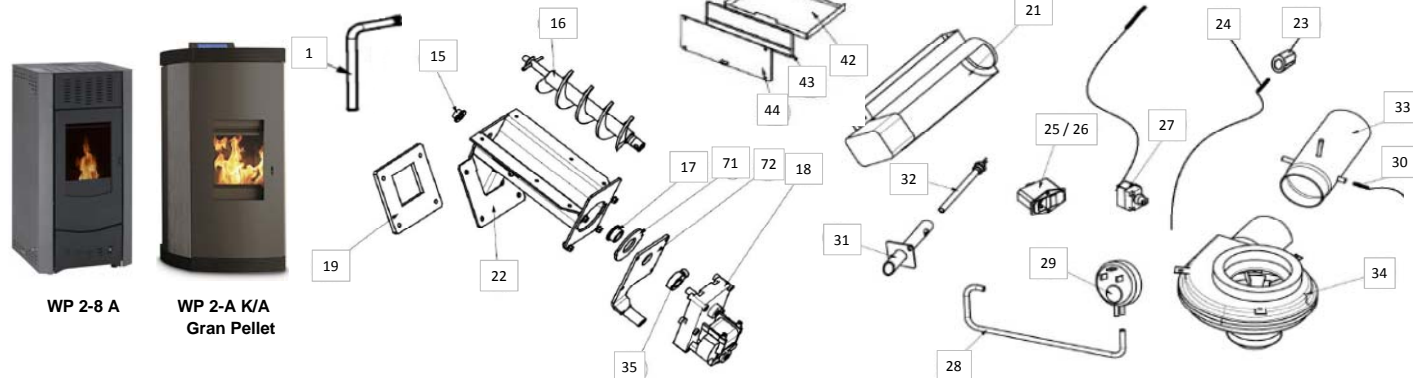
Bitte beachten Sie, dass wir an Endverbraucher nur per Nachnahme versenden.** Sollten Sie nicht die Möglichkeit haben tagsüber das Paket in Empfang zu nehmen, können Sie Ihr Ersatzteil bei Ihrem Händler oder einem Baumarkt in Ihrer Nähe bestellen.

* Unverbindliche Preisempfehlung gültig bis 31.05.2019. Die gängigen Verschleißteile sind in der Regel lagernd, durchschnittliche Lieferzeit (unverbindlich) ab Bestelleingang beläuft sich auf 1 bis 3 Wochen.

** Kosten je nach Gewicht 15.- € bis 25.- € für Verpackung, Versand und Nachnahme zzgl. MwSt. Ab 30 kg Speditionslieferung, Kosten auf Anfrage.

Ersatzteilübersicht

Verschleissteile



(Preisbindung von 01.06.2018 bis 31.05.2019)

Pos.	Artikel Nr.	Bezeichnung	Typen	Menge pro Gerät	Preisgruppe	Preis € ohne MwSt. Brutto / Einheit	Preis € (DE) incl. 19% MwSt.	Preis € (AT) incl. 20% MwSt.
1	W5019920011094	GRIF / KALTEHAND	WP2-8	1	HA	8,70 €	10,35 €	10,44 €
-	133314	LCD DISPLAY PFHPIM2C0000	ALLE	1	HB	140,00 €	166,60 €	168,00 €
15	124862	GLEITLAGER PSMF101610 A51	ALLE	1	IA	10,60 €	12,61 €	12,72 €
16	133318	EINSCHUBSCHNECKE	ALLE	1	YA	71,20 €	84,73 €	85,44 €
17	132386	GLEITLAGER SKF PSMF 162212	ALLE	1	MA	19,30 €	22,97 €	23,16 €
18	133307	EINSCHUBMOTOR FB1171	ALLE	1	IB	152,00 €	180,88 €	182,40 €
19	W5019920010799	DICHTPLATTE F.EINSCHUBMOTOR	ALLE	1	EA	4,60 €	5,47 €	5,52 €
35	W5300160500070	ACHSERING	ALLE	1	DA	3,60 €	4,28 €	4,32 €
71	W5019920003294	UNTERLEGSCHIEBE F.ACHSE SCHWARZ	ALLE	1	DA	3,60 €	4,28 €	4,32 €
72	W5019920003494	MOTORKONSOLE	ALLE	1	GA	7,20 €	8,57 €	8,64 €
40	W5019920009884	BRENNTOPF RING GG SCHWARZ	ALLE	1	MA	19,30 €	22,97 €	23,16 €
41	W5019920009784	BRENNTOPF GG SCHWARZ	ALLE	1	OA	25,60 €	30,46 €	30,72 €
42	W5019920009199	BRENNRAUM ASCHEFANG	ALLE	1	HA	8,70 €	10,35 €	10,44 €
43	115239	DICHTSCHNUR D6 SCHWARZGR. 1055mm	WP2-8	2	EA	4,60 €	5,47 €	5,52 €
44	W5019920300094	PUTZDECKEL LACK SCHWARZ	WP2-8	1	LA	15,90 €	18,92 €	19,08 €
21	133310	KONVEKTIONSVENTILATOR TGA 25/1800	WP2-8	1	AB	74,00 €	88,06 €	88,80 €
23	133319	DICHTUNGSBUCHSE PLASTIC PG7	ALLE	1	AA	1,90 €	2,26 €	2,28 €
24	133316	FÜHLER F.RAUMTEMPERATUR L100	ALLE	1	JA	12,40 €	14,76 €	14,88 €
25	133311	STECKDOSE A30110617H0	ALLE	1	RA	35,00 €	41,65 €	42,00 €
26	133322	FEINSICHERUNG GLAS F2,5A 250V/2,5 A 5x20mm	ALLE	1	AA	1,90 €	2,26 €	2,28 €
27	133308	STB THER. SCHALTER TS-RM T100°C	ALLE	1	RA	35,00 €	41,65 €	42,00 €
28	133306	SILIKON ROHR D8,5X5,5 L=400 NATUR	ALLE	1	JA	12,40 €	14,76 €	14,88 €
29	133309	DRUCKSCHALTER 605.99879 10/20 MBar	ALLE	1	SA	39,20 €	46,65 €	47,04 €
30	133315	RAUCHTEMPERATUR FÜHLER J TYP L80	ALLE	1	QA	31,80 €	37,84 €	38,16 €
31	W5300141000094	ZÜNDROHR	ALLE	1	NA	22,40 €	26,66 €	26,88 €
32	124268	ZÜNDELEMENT HT49368 W250	ALLE	1	BB	84,00 €	99,96 €	100,80 €
33	W5019920220094	RAUCHROHR LACK SCHWARZ	WP2-8	1	QA	31,80 €	37,84 €	38,16 €
34	W5019920160020	RAUCHGASVENTILATOR MONTIERT	WP2-8	1	TB	341,00 €	405,79 €	409,20 €
-	133312	REGLEREINHEIT/PLATINE HB02 4T+PC OHNE SOFTWARE	ALLE	1	KB	179,00 €	213,01 €	214,80 €
-	132306	SICHTSCHEIBE ROBAX 260X402X4	WP2-8	1	BB	84,00 €	99,96 €	100,80 €
-	132582	STELLFUß (-SCHRAUBE) M8x40	WP2-8	1	BA	2,50 €	2,98 €	3,00 €
-	134794	ANSCHLUSSSTUTZEN F.DRUCK	ALLE	1	DA	3,60 €	4,28 €	4,32 €
-	101116	DICHTSCHNUR D12 SCHWARZGRAU 1450mm	WP2-8	2	JA	12,40 €	14,76 €	14,88 €
-	112655	KLEBER Curil Tube 50g	ALLE	1	LA	15,90 €	18,92 €	19,08 €

Der Preis ist unverbindlich - Änderungen bleiben vorbehalten!!

Ersatzteilübersicht

Verschleissteile



PO 56 / 57



PO 55 / 58



PO 59 / 59II / 60



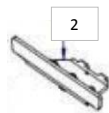
PO 90



PO 81



1



2

(Preisbindung von 01.06.2018 bis 31.05.2019)

Pos.	Artikel Nr.	Bezeichnung	Typen	Menge pro Gerät	Preisgruppe	Preis € o. MwSt. Brutto / Einheit	Preis € (DE) incl. 19% MwSt.	Preis € (AT) incl. 20% MwSt.
-	H199715501	DICHTUNG F.HEIZTÜR D=6 PO 55/56/57/58	A / B / C	2	GA	7,20 €	8,57 €	8,64 €
-	H199719008	DICHTUNG F.HEIZTÜR D10x1600MM PO59/59II/60/81/90	D / E / F / G / H	1	QA	31,80 €	37,84 €	38,16 €
-	H199715502	DICHTUNG F.GLASSCHEIBE 6X2 PO55/56/57/58	A / B	2	HA	8,70 €	10,35 €	10,44 €
-	H199715503	GLASSCHEIBE 257X257 PO55/56/57/58	A / B	1	FB	115,00 €	136,85 €	138,00 €
-	H199719007	GLASSCHEIBE PO59/59II/60/81/90	D / E / F / G / H	1	CB	91,00 €	108,29 €	109,20 €
1	H199715505	UMLENKPLATTE PO 55/56/57/58/59/59II/60/81	A / B / C / D / E / F / G	1	DB	99,00 €	117,81 €	118,80 €
2	H199719005	UMLENKPLATTE PO90	H	1	XA	64,50 €	76,76 €	77,40 €
	H199715912	UMLENKPLATTENHALTER PO55/56/57/58/59/59II/60/81	A / B / C / D / E / F / G	2	LA	15,90 €	18,92 €	19,08 €
-	H199715517	DISPLAY PO55/56/57/58	A / B / C	1	GB	125,00 €	148,75 €	150,00 €
-	H199715901	DISPLAY PO59	D	1	FB	115,00 €	136,85 €	138,00 €
-	H199719011	DISPLAY PO59II/60/81/90	E / F / G / H	1	HB	140,00 €	166,60 €	168,00 €
-	H199715802	BRENNTOPF PO 55/56/57/58/81	A / B / C / G	1	EB	107,00 €	127,33 €	128,40 €
-	H199715905	BRENNTOPF F.PO 59	D	1	YA	71,20 €	84,73 €	85,44 €
	H199715927	BENNTOPF PO59II / PO60	E / F		WA	58,70 €	69,85 €	70,44 €
-	H199719012	BRENNTOPF PO90	H	1	DB	99,00 €	117,81 €	118,80 €
-	H199715803	BLECHBLENDE F.BRENNTOPF PO56/57/58/59/59II/60/81	A / B / C / D / E / F / G	1	QA	31,80 €	37,84 €	38,16 €
-	H199719009	BLECHBLENDE F.BRENNTOPF PO90	H	1	SA	39,20 €	46,65 €	47,04 €
-	H199715607	KERAMIKRAHMEN SCHWARZ PO56/57	B / C	1	HB	140,00 €	166,60 €	168,00 €
-	H199715603	KERAMIKRAHMEN BORDEAUX PO56/57	B / C	1	IB	152,00 €	180,88 €	182,40 €
-	H199715909	KERAMIKEINLAGE SCHWARZ F.PO 59/59II/60/81	D / E / F / G	1	TA	43,50 €	51,77 €	52,20 €
-	H199719027	ABDECKPLATTE KERAMIK PO90	H	1	PB	258,00 €	307,02 €	309,60 €
-	H199715506	DICHTUNG F.ABGASVENTILATOR PO55/56/57/58/90	A / B / C / H	1	JA	12,40 €	14,76 €	14,88 €
	H199718102	ABGASMOTORDICHTUNG PO 60/81	F / G		MA	19,30 €	22,97 €	23,16 €
-	H199715544	ABGASVENTILATOR PO55/56/57/58/59/59II/90 NEU	A / B / C / D / E / H	1	SB	321,00 €	381,99 €	385,20 €
	H199718101	ABGASVENTILATOR PO 60/81	F / G		HB	140,00 €	166,60 €	168,00 €
-	H199715914	ABGASTEMPERRUFÜHLER PO 59/59II/60	D / E / F	1	UA	48,30 €	57,48 €	57,96 €
-	H199715513	ABGASTEMP.FÜHLER D=4 L=80 PO55/56/57/58/81/90	A / B / C / G / H	1	TA	43,50 €	51,77 €	52,20 €
-	H199715526	FERNBEDIENUNG F 02031750 PO ALLE	ALLE	1	YA	71,20 €	84,73 €	85,44 €
-	H199715534	RAUMTEMPERATUR-FÜHLER PO ALLE	ALLE	1	OA	25,60 €	30,46 €	30,72 €
-	H199715920	FÖRDERSCHNECKE SPEZIAL L=195 S.40 C/ PO ALLE	ALLE	1	IB	152,00 €	180,88 €	182,40 €
-	H199715537	NETZANSCHLUßKABEL 2M PO ALLE	ALLE	1	NA	22,40 €	26,66 €	26,88 €
-	H199715540	BETÄTIGUNGSGRIFF F.HEIZTÜRE PO ALLE	ALLE	1	OA	25,60 €	30,46 €	30,72 €
-	H199715606	ELEKTR. ZÜNDUNG 9,5X150 PO ALLE	ALLE	1	AB	74,00 €	88,06 €	88,80 €
-	H199715904	RAUMLUFTVENTILATOR PO 59/59II/60	D / E / F	1	DB	99,00 €	117,81 €	118,80 €
-	H199719001	RAUMLUFTVENTILATOR PO90/PO81	G / H	1	DB	99,00 €	117,81 €	118,80 €
-	H199715508	RAUMLUFTVENTILATOR PO55/58	A	1	EB	107,00 €	127,33 €	128,40 €
-	H199715512	DRUCKWÄCHTER PO55/56/57/58	A / B / C	1	VA	52,90 €	62,95 €	63,48 €
-	H199715916	DRUCKWÄCHTER PO 59/59II/60	D / E / F	1	UA	48,30 €	57,48 €	57,96 €
	H199718118	DRUCKWÄCHTER PO81	G	1	SA	39,20 €	46,65 €	47,04 €
	H199719028	DRUCKWÄCHTER PO90	H	1	UA	48,30 €	57,48 €	57,96 €
-	H199715910	ASCHEKASTEN PO 59/59II/60	D / E / F	1	UA	48,30 €	57,48 €	57,96 €
	H199718122	ASCHEKASTEN PO81	G	1	WA	58,70 €	69,85 €	70,44 €
-	H199719014	ASCHEKASTEN PO90	H	1	AB	74,00 €	88,06 €	88,80 €
-	H199719030	RAUCHLOCHABDECKUNG UNTEN PO90	H	1	QA	31,80 €	37,84 €	38,16 €
-	H199719031	RAUCHLOCHABDECKUNG OBEN PO90	H	1	RA	35,00 €	41,65 €	42,00 €
-	112655	KLEBER Curil Tube 50g	ALLE	1	LA	15,90 €	18,92 €	19,08 €

Typen: A PO 55 / 58 E PO 59II
 B PO 56 F PO 60
 C PO 57 G PO 81
 D PO 59 H PO 90

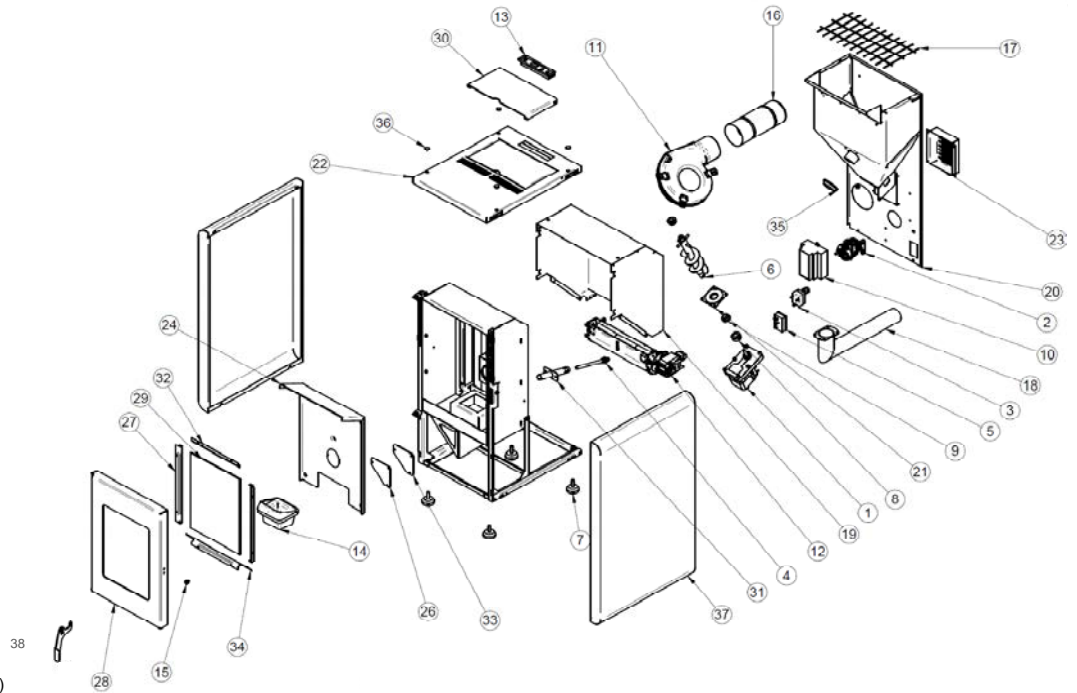
Der Preis ist unverbindlich - Änderungen bleiben vorbehalten!!

Ersatzteilübersicht

Verschleissteile



QUATTRO 6



(Preisbindung von 01.06.2018 bis 31.05.2019)

Pos.	Artikel Nr.	Bezeichnung	Typen	Menge pro Gerät	Preis-gruppe	Preis €o. MwSt. Brutto / Einheit	Preis €(DE) incl. 19% MwSt.	Preis €(AT) incl. 20% MwSt.
1	H199713001	MOTOR FOERDERSCHNECKE MEM390 230/50/2RPM Q6	ALLE	1	JB	165,00 €	196,35 €	198,00 €
2	H199713002	DRUCKWÄCHTER - 60 PASCAL Q6		1	WA	58,70 €	69,85 €	70,44 €
3	H199713003	STB 100°C LS1 8025 2.5A T85 Q6		1	TA	43,50 €	51,77 €	52,20 €
4	H199713004	ZUENDELEMENT 270W 230V Q6		1	YA	71,20 €	84,73 €	85,44 €
5	H199713005	ZULEITUNGSMODUL (ELEKTRISCHE ZULEITUNG) POLYSNAP BZ01001		1	NA	22,40 €	26,66 €	26,88 €
6	H199713006	FOERDERSCHNECKE WELLE=16MM Q6		1	WA	58,70 €	69,85 €	70,44 €
7	H199713007	STELLFÜßE 40X27 MIT STIFT M8		4	JA	12,40 €	14,76 €	14,88 €
8	H199713008	BEFESTIGUNG FOERDERWELLE DURCHM.=16MM Q6		1	JA	12,40 €	14,76 €	14,88 €
9	H199713009	SCHNECKENLAGER BRONZEBUCHSE D.16 Q6		2	KA	13,90 €	16,54 €	16,68 €
10	H199713010	SCHALTPLATINE ECO V9 PROGRAMMIERT Q6		1	JB	165,00 €	196,35 €	198,00 €
11	H199713011	ABGASLUEFTER W931210390 Q6		1	LB	191,00 €	227,29 €	229,20 €
12	H199713012	RAUMLUEFTER L=270x60mm VERP. Q6		1	GB	125,00 €	148,75 €	150,00 €
13	H199713013	DISPLAY 3 TASTEN IR J100 Q6		1	BB	84,00 €	99,96 €	100,80 €
14	H199713014	BRENNSCHALE GUSS 2013 MIT SPOILER Q6		1	DB	99,00 €	117,81 €	118,80 €
15	H199713015	STIFT TUEGRIF F WEISS		1	FA	6,00 €	7,14 €	7,20 €
16	H199713016	ROHR INOX AISI316L/304 ABGASE D=80MM L=200MM Q6		1	RA	35,00 €	41,65 €	42,00 €
17	H199713017	GITTER PELLETTANK Q6		1	JA	12,40 €	14,76 €	14,88 €
18	H199713018	ZULUFTROHR PELLETOFEN Q6		1	NA	22,40 €	26,66 €	26,88 €
19	H199713019	CARTER LUFT PELLETOFEN Q6		1	RA	35,00 €	41,65 €	42,00 €
20	H199713020	PELLETTANK MIT RUECKWAND PELLETOFEN Q6		1	OB	236,00 €	280,84 €	283,20 €
21	H199713021	DECKEL FUER FOERDERSCHNECKE Q6		1	MA	19,30 €	22,97 €	23,16 €
22	H199713022	OBERE VERKLEIDUNG SCHWARZ Q6		1	LB	191,00 €	227,29 €	229,20 €
23	H199713023	CARTER MOTOR INSPEKTION PELLETOFEN Q6		1	KA	13,90 €	16,54 €	16,68 €
24	H199713024	BRENNRAUMRUECKWAND M. SPOILER Q6		1	HB	140,00 €	166,60 €	168,00 €
26	H199713026	INSPEKTIONSABDECKUNG FRONT. PELLETOFEN Q6		1	FB	115,00 €	136,85 €	138,00 €
27	H199713027	GLASBEFESTIGUNG SEITE PELLETOFEN Q6		2	IA	10,60 €	12,61 €	12,72 €
28	H199713028	HEIZTUE SCHWARZ PELLETOFEN Q6		1	JB	165,00 €	196,35 €	198,00 €
29	H199713029	KERAMIKGLAS 225X315 SP.4 Q6		1	BB	84,00 €	99,96 €	100,80 €
30	H199713030	PELLETTANKDECKEL SCHWARZ Q6		1	XA	64,50 €	76,76 €	77,40 €
31	H199713031	ZÜNDROHR F. ZUENDELEMENT PELLETOFEN Q6		1	PA	27,70 €	32,96 €	33,24 €
32	H199713032	GLASBEFESTIGUNG OBEN PELLETOFEN Q6		1	KA	13,90 €	16,54 €	16,68 €
33	H199713033	DICHTUNG F. INSPEKTIONSÖFFNUNG (VE10) Q6		1	XA	64,50 €	76,76 €	77,40 €
34	H199713034	GLASBEFESTIGUNG UNTEN PELLETOFEN Q6		1	KA	13,90 €	16,54 €	16,68 €
35	H199713035	ROHRKUPPLUNG IN SILIKON - ROHR 50/40 - CAD0001S60N Q6		1	GA	7,20 €	8,57 €	8,64 €
36	H199713036	KAPPEN GAMM 7372708 TPFLU9 Q6		4	AA	1,90 €	2,26 €	2,28 €
37	H199713037	SEITENPANEL SCHWARZ PELLETOFEN Q6		2	GB	125,00 €	148,75 €	150,00 €
38	H199713038	GRIFF HEIZTUE PELLETOFEN Q6		1	MA	19,30 €	22,97 €	23,16 €

Der Preis ist unverbindlich - Änderungen bleiben vorbehalten!!