



**Unverbindliche
Preisempfehlung***

Ersatzteilliste Verschleißteile "Raumheizer / Werkstattöfen"

Hinweise zur Bestellung

Sollte Ihr Gerät noch innerhalb der Herstellergarantie sein, setzen Sie sich bitte mit Ihrem Händler in Verbindung.

Außerhalb der Garantiezeit können Sie gerne auch direkt über unseren Ersatzteilvertrieb benötigte Ersatzteile bestellen. Das Kontaktformular finden Sie online unter <http://wamsler.eu/service-und-kontakt/ersatzteilservice/>

Bitte beachten Sie, dass wir an Endverbraucher nur per Nachnahme versenden.** Sollten Sie nicht die Möglichkeit haben tagsüber das Paket in Empfang zu nehmen, können Sie Ihr Ersatzteil bei Ihrem Händler oder einem Baumarkt in Ihrer Nähe bestellen.

* Unverbindliche Preisempfehlung gültig bis 31.05.2019. Die gängigen Verschleißteile sind in der Regel lagernd, durchschnittliche Lieferzeit (unverbindlich) ab Bestelleingang beläuft sich auf 1 bis 3 Wochen.

** Kosten je nach Gewicht 15.- € bis 25.- € für Verpackung, Versand und Nachnahmegebühr zzgl. MwSt. Ab 30 kg Speditionslieferung, Kosten auf Anfrage.

Ersatzteilübersicht

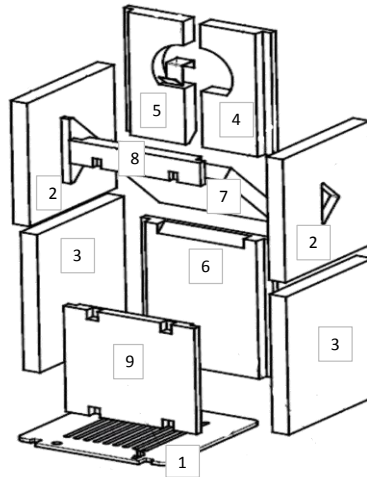
Verschleissteile



TYP 10941 Colorado + Colorado NS

TYP 10940 Denver

Übersicht Brennraumauskleidung



(Preisbindung von 01.06.2018 bis 31.05.2019)

Pos.	Artikel Nr.	Bezeichnung	Typen	Menge pro Gerät	Preisgruppe	Preis € ohne MwSt. pro Stück/Meter	Preis € incl. 19% MwSt.	Preis € incl. 20% MwSt.
-	W5011520008084	GRIFF FÜR HEIZ- U. ASCHETÜR	alle	2	GA	7,20 €	8,57 €	8,64 €
1	W5011520009084	ROSTLAGER	alle	1	RA	35,00 €	41,65 €	42,00 €
2	131552	SEITENSTEIN OBEN 268x246x30mm	alle	2	KA	13,90 €	16,54 €	16,68 €
3	131549	SEITENSTEIN UNTEN 300x246x30mm	alle	2	KA	13,90 €	16,54 €	16,68 €
4	131554	RÜCKSTEIN OBEN RE 268x119x30mm	alle	1	IA	10,60 €	12,61 €	12,72 €
5	131555	RÜCKSTEIN OBEN LI 268x119x30mm	alle	1	IA	10,60 €	12,61 €	12,72 €
6	131553	RÜCKSTEIN UNTEN 300x240x30mm	alle	1	KA	13,90 €	16,54 €	16,68 €
7	131558	UMLLENKPLATTE 195x210x30mm	alle	1	IA	10,60 €	12,61 €	12,72 €
8	131557	STEIN VO. OBEN 240x50x30mm	alle	1	FA	6,00 €	7,14 €	7,20 €
9	131548	STEIN VO. UNTEN 230x240x30mm	B	1	IA	10,60 €	12,61 €	12,72 €
-	131662	STEIN VO. UNTEN 88x240x30mm	A	1	IA	10,60 €	12,61 €	12,72 €
-	131705	SCHAUGLAS ROBAX 317x180x4mm	A	1	SA	39,20 €	46,65 €	47,04 €
-	W5011520023096	ASCHEKASTEN	alle	1	MA	19,30 €	22,97 €	23,16 €
-	131771	PRIMÄRLUFTSCHIEBER	alle	1	EA	4,60 €	5,47 €	5,52 €
-	116220	KNOPF F. PRIMÄRLUFTSCHIEBER	alle	1	HA	8,70 €	10,35 €	10,44 €
-	101116	Dichtschnur D12, Schwarz	alle	3 m	JA	12,40 €	14,76 €	14,88 €
-	115239	Dichtschnur D6, Schwarz	alle	3 m	FA	6,00 €	7,14 €	7,20 €
-	112655	KLEBER	alle	1	LA	15,90 €	18,92 €	19,08 €
-	W5011520010084	Rosttür	alle	1	IA	10,60 €	12,61 €	12,72 €
-	W5011520006084	GUSS DECKPLATTE GG SCHWARZ	A / B	1	TA	43,50 €	51,77 €	52,20 €
-	W5011521100084	GUSS DECKPLATTE GG SCHWARZ	C	1	VA	52,90 €	62,95 €	63,48 €
-	112655	KLEBER Curil Tube 50g	alle	1	LA	15,90 €	18,92 €	19,08 €

Typen:

A Colorado **C** Colorado NS

B Denver

Der Preis ist unverbindlich - Änderungen bleiben vorbehalten!!!!!!!

Ersatzteilübersicht

Verschleissteile



TYP10920 Calor



TYP10920 Calor F/A



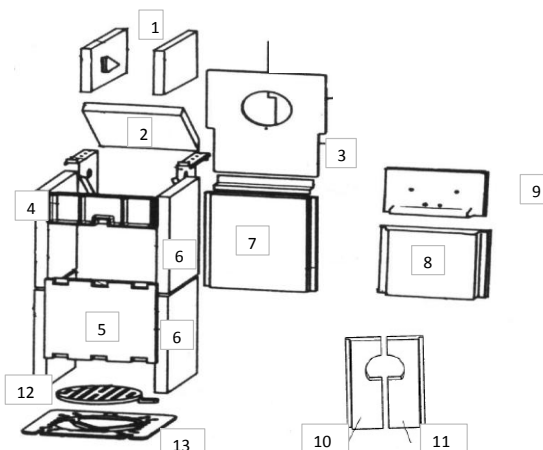
TYP10930 WESTMINSTER / Calor S/A



TYP10920 Calor Deluxe



Übersicht Brennraumauskleidung



(Preisbindung von 01.06.2018 bis 31.05.2019)

Pos.	Artikel Nr.	Bezeichnung	Typen	Menge pro Gerät	Preis-gruppe	Preis € ohne MwSt. pro Stück/Meter	Preis € incl. 19% MwSt.	Preis € incl. 20% MwSt.
1	117126	Seitenstein RE./LI. (oben)	alle	2	NA	22,40 €	26,66 €	26,88 €
2	117127	Umlenplatte (Schamotte) 225X226X30	B / C / D / E / G	1	HA	8,70 €	10,35 €	10,44 €
2	128095	Umlenplatte (Schamotte) 193X226X30	F	1	HA	8,70 €	10,35 €	10,44 €
3	W5014430340089	Schutzplatte f. Rückwand , GG15	B / C / D / E / G	1	QA	31,80 €	37,84 €	38,16 €
4	128093	Vorderstein (oben) 257x100x30	alle	1	FA	6,00 €	7,14 €	7,20 €
5	117122	Vorderstein (unten) 262X256X32	B / C / D / E / F	1	IA	10,60 €	12,61 €	12,72 €
5	117129	Vorderstein (unten) 256x120x32	G	1	JA	12,40 €	14,76 €	14,88 €
6	117125	Seitenstein RE./LI. 322X258X30	alle	2	IA	10,60 €	12,61 €	12,72 €
7	128094	Rückstein (Schamotte) 320x257x30	F	1	LA	15,90 €	18,92 €	19,08 €
8	117128	Rückstein (Schamotte) 153x256x30	B / C / D / E / G	1	HA	8,70 €	10,35 €	10,44 €
9	W5011500560184	Gusseinlage mitte 4xD8	B / C / D / E / G	1	NA	22,40 €	26,66 €	26,88 €
10	128097	Stein für Rauchgasstutzen LI.	F	1	HA	8,70 €	10,35 €	10,44 €
11	128096	Stein für Rauchgasstutzen RE.	F	1	HA	8,70 €	10,35 €	10,44 €
12	W5011400171084	Guss Drehrost	alle	1	NA	22,40 €	26,66 €	26,88 €
13	W5015100070084	Guss Rostlager	alle	1	TA	43,50 €	51,77 €	52,20 €
-	117124	Schauglas klein 184x172x4	B / D / E	1	PA	27,70 €	32,96 €	33,24 €
-	118270	Schauglas groß 318x190x4	G	1	YA	71,20 €	84,73 €	85,44 €
-	W5011500500084	Türgriff, GG15, Schwarz, (neu)	alle	2	GA	7,20 €	8,57 €	8,64 €
-	101116	Dichtschnur D12, Schwarz	alle	3 m	JA	12,40 €	14,76 €	14,88 €
-	115239	Dichtschnur D6, Schwarz	alle	3 m	FA	6,00 €	7,14 €	7,20 €
-	112655	KLEBER Curil Tube 50g	alle	1	LA	15,90 €	18,92 €	19,08 €

Typen:

- B** TYP10920 Calor F bis 2008
- C** TYP10920 Calor S bis 2008
- D** TYP10920 Calor A bis 2008
- E** TYP10920 Calor F/A
- F** TYP10930 WESTMINSTER / Calor S/A
- G** TYP10920 Calor Deluxe / NS

Der Preis ist unverbindlich - Änderungen bleiben vorbehalten!!!!!!!

Ersatzteilübersicht

Verschleissteile



TYP 10965 RH-6F

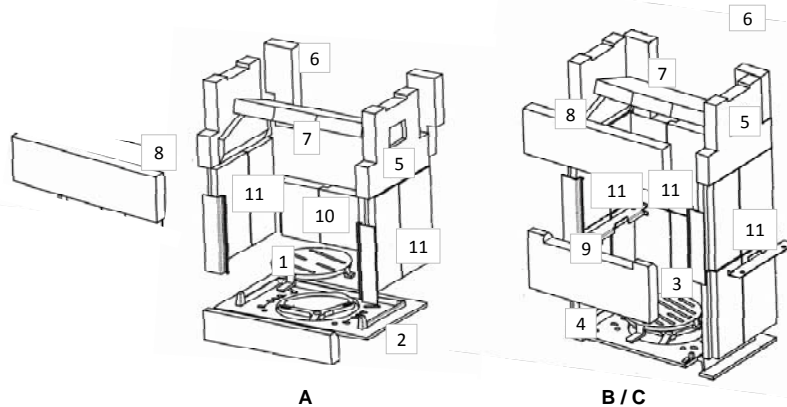


TYP 10985 RH-8F



TYP 10985 RH-8F DB

Übersicht Brennraumauskleidung



(Preisbindung von 01.06.2018 bis 31.05.2019)

Pos.	Artikel Nr.	Bezeichnung	Typen	Menge pro Gerät	Preis-gruppe	Preis € ohne MwSt. pro Stück/Meter	Preis € incl. 19% MwSt.	Preis € incl. 20% MwSt.
-	W5012202250084	GUSS ABDECKPLATTE	alle	1	YA	71,20 €	84,73 €	85,44 €
-	W5012202070084	TÜRGRIF F. HEIZ- UND ASCHETÜRE	alle	2	EA	4,60 €	5,47 €	5,52 €
-	132211	SCHEIBE F. HEIZTÜR ROBAX 295x203x4mm	alle	1	TA	43,50 €	51,77 €	52,20 €
1	W5012200350084	DREHROST LACK. SCHWARZ GG	A	1	OA	25,60 €	30,46 €	30,72 €
2	W5012200160084	ROSTLAGER LACK. SCHWARZ	A	1	UA	48,30 €	57,48 €	57,96 €
3	W5011400171084	DREHROST LACK. SCHWARZ	B / C	1	NA	22,40 €	26,66 €	26,88 €
4	W5012200670084	ROSTLAGER LACK. SCHWARZ	B / C	1	WA	58,70 €	69,85 €	70,44 €
-	W5012202550096	ASCHEKASTEN	alle	1	MA	19,30 €	22,97 €	23,16 €
-	116302	PRIMÄRLUFTSCHIEBER	A / B	1	GA	7,20 €	8,57 €	8,64 €
-	135241	LUFTSCHIEBER AUTOMATISCH	C	1	VA	52,90 €	62,95 €	63,48 €
-	116220	KNOPF F. PRIMÄRLUFTSCHIEBER	A / B	1	HA	8,70 €	10,35 €	10,44 €
-	W5012203040084	DREHKNOPF SCHWARZ GG	C	1	EA	4,60 €	5,47 €	5,52 €
5	117220	STEIN SEITE OBEN 209x260x35mm	alle	2	JA	12,40 €	14,76 €	14,88 €
6	117223	RÜCKSTEIN HINTEN OBEN 209x75x35mm	alle	2	DA	3,60 €	4,28 €	4,32 €
7	117221	STEIN ABGASFÜHRUNG 170x346x35mm	alle	1	IA	10,60 €	12,61 €	12,72 €
8	117222	STEIN VO. OBEN 405x126x35mm	alle	1	IA	10,60 €	12,61 €	12,72 €
9	117225	STEIN VO. UNTEN 351x160x35mm	B	1	IA	10,60 €	12,61 €	12,72 €
10	121453	RÜCKSTEIN UNTEN	A	3	GA	7,20 €	8,57 €	8,64 €
11	117219	STEIN SEITE MITTE/UNTEN 234x134x35mm	alle	4x (A) / 14x (B)	HA	8,70 €	10,35 €	10,44 €
-	101117	DICHTSCHNUR D 10mm	alle	3 m	GA	7,20 €	8,57 €	8,64 €
-	100252	DICHTSCHNUR D 4mm	alle	3 m	BA	2,50 €	2,98 €	3,00 €
-	115239	DICHTSCHNUR SCHAUGLAS D6mm	alle	3 m	FA	6,00 €	7,14 €	7,20 €
-	112655	KLEBER Curil Tube 50g	alle	1	LA	15,90 €	18,92 €	19,08 €

Typen:

- A RH6F
- B RH8F
- C TYP 10985 RH-8F DB

Der Preis ist unverbindlich - Änderungen bleiben vorbehalten!!!!!!

Ersatzteilübersicht

Verschleissteile



WO 109-6 / A



WO 109-6 F/A



Kamino 109-6 F/A



WO 109-8 / A



WO 109-8 F/A



KS 109-6 A



KS 109-8

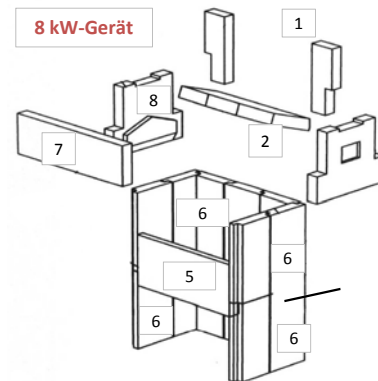
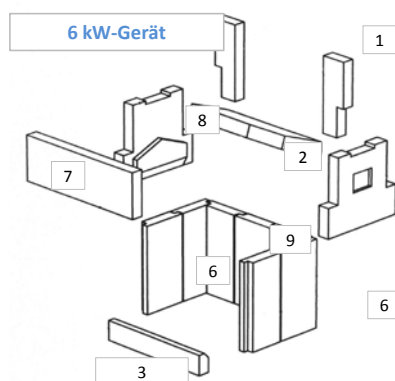


WO 109-6 F/A OA



WO 109-8 F/A OA

Übersicht Brennraumauskleidung



(Preisbindung von 01.06.2018 bis 31.05.2019)

Pos.	Artikel Nr.	Bezeichnung	Typen	Menge pro Gerät	Preis-gruppe	Preis € ohne MwSt. pro Stück/Meter	Preis € incl. 19% MwSt.	Preis € incl. 20% MwSt.
-	W5012200630084	TÜRGRIFF	alle	1	FA	6,00 €	7,14 €	7,20 €
-	117107	DREHGRIF SCHWARZ O.FEDER,FEDER:113177	G / H	1	FA	6,00 €	7,14 €	7,20 €
-	117207	ROBAX GLAS 305X211X4 KAMINO	B / E / F / D / K / M	1	WA	58,70 €	69,85 €	70,44 €
-	W5012200350084	DREHROST	A / B / E / F / G / H / J / K	1	OA	25,60 €	30,46 €	30,72 €
-	W5011400171084	DREHROST	C / D / I / L / M	1	NA	22,40 €	26,66 €	26,88 €
-	W5012200160084	ROSTLAGER	A / B / E / F / G / H / J / K	1	UA	48,30 €	57,48 €	57,96 €
-	113079	LEISTUNGSREGLER AUTOMATA F.KS109	G / H	1	AB	74,00 €	88,06 €	88,80 €
1	117223	STEIN HINTEN OBEN 209x75x35	alle	2	DA	3,60 €	4,28 €	4,32 €
2	117221	STEIN ABGASFÜHRUNG 170x346x35	alle	1	IA	10,60 €	12,61 €	12,72 €
3	117224	STEIN VORNE UNTEN 346x55x35	A / B / E / F / G / H / J / K	1	DA	3,60 €	4,28 €	4,32 €
5	117225	STEIN VORNE 315x160x35	C / D / I / L / M	1	IA	10,60 €	12,61 €	12,72 €
6	117219	STEIN UNTEN 234x134x35	alle	4x f. 6 kW Geräte 14x f. 8 kW Geräte	HA	8,70 €	10,35 €	10,44 €
7	117222	STEIN VORNE OBEN 405x126x35	alle	1	IA	10,60 €	12,61 €	12,72 €
8	117220	STEIN SEITE RE. / LI. 209x260x35	alle	2	JA	12,40 €	14,76 €	14,88 €
9	121453	STEIN HINTEN-UNTEN	F / H / J / K	3	GA	7,20 €	8,57 €	8,64 €
-	101117	DICHTSCHNUR D10	alle	3 m	GA	7,20 €	8,57 €	8,64 €
-	100252	DICHTSCHNUR D4	alle	3 m	BA	2,50 €	2,98 €	3,00 €
-	115239	DICHTSCHNUR D6	alle	3 m	FA	6,00 €	7,14 €	7,20 €
-	W5012201200084	GUSSEINLAGE HINTEN MITTE	F / H / J / K	1	PA	27,70 €	32,96 €	33,24 €
-	112655	KLEBER Curil Tube 50g	alle	1	LA	15,90 €	18,92 €	19,08 €

Typen:

A	WO 109-6	ALTGERÄT
B	WO 109-6 F	ALTGERÄT
C	WO 109-8	ALTGERÄT
D	WO 109-8 F	ALTGERÄT
E	Kamino 109-6 F	ALTGERÄT
F	Kamino 109-6 F/A	AKTUELL
G	KS 109-6 A	ALTGERÄT
H	KS 109-6 A/A	AKTUELL
I	KS 109-8	AKTUELL
J	WO 109-6 A	AKTUELL
K	WO 109-6 F/A + Obenanschluss	AKTUELL
L	WO 109-8 A	AKTUELL
M	WO 109-8 F/A + Obenanschluss	AKTUELL

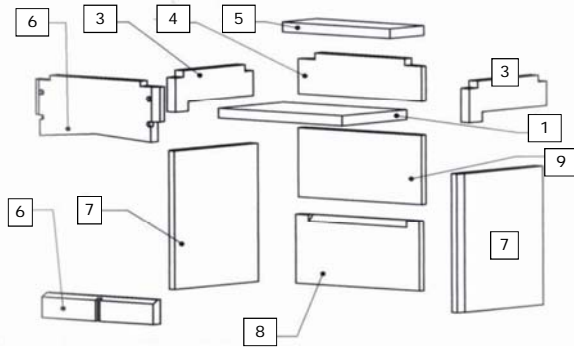
Der Preis ist unverbindlich - Änderungen bleiben vorbehalten!!!!!!



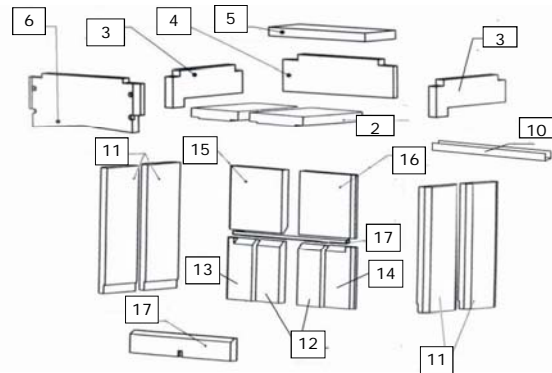
TYP 10990 Hüttenofen Etna
9 kW

Übersicht Brennraumauskleidung

Baureihe bis 07/2009



Baureihe ab 07/2009



(Preisbindung von 01.06.2018 bis 31.05.2019)

Pos.	Artikel Nr.	Bezeichnung	Typen	Menge pro Gerät	Preisgruppe	Preis € ohne MwSt. pro Stück/Meter	Preis € incl. 19% MwSt.	Preis € incl. 20% MwSt.
1	117161*	Vermiculitestein Abgasführung unten	A	1	RA	35,00 €	41,65 €	42,00 €
2	125416	Vermiculitestein Abgasführung unten	B	2	MA	19,30 €	22,97 €	23,16 €
3	125418	Seitenstein oben	ALLE	2	LA	15,90 €	18,92 €	19,08 €
4	125417	Rückstein oben	ALLE	1	KA	13,90 €	16,54 €	16,68 €
5	117175	Vermiculitestein Abgasführung oben	ALLE	1	MA	19,30 €	22,97 €	23,16 €
6	117157*	Vorderstein unten Vermiculite	A	1	KA	13,90 €	16,54 €	16,68 €
7	117159*	Seitenstein Vermiculite	A	2	SA	39,20 €	46,65 €	47,04 €
8	117165*	Ersetzt durch Pos.12+13+14 (+17)**	A			NML		
9	117170*	Ersetzt durch Pos. 15 + 16 (+17)**	A			NML		
10	W5011702000099	Halterblech für Umlenkstein	B	1	PA	27,70 €	32,96 €	33,24 €
11	125415	Seitenstein	B	4	MA	19,30 €	22,97 €	23,16 €
12	125414	Rückstein unten Mitte	B	2	GA	7,20 €	8,57 €	8,64 €
13	125413	Rückstein unten links	B	1	GA	7,20 €	8,57 €	8,64 €
14	125412	Rückstein unten rechts	B	1	GA	7,20 €	8,57 €	8,64 €
15	117169	Rückstein oben links	B	1	NA	22,40 €	26,66 €	26,88 €
16	117168	Rückstein oben rechts	B	1	NA	22,40 €	26,66 €	26,88 €
17	W5011736050099	Halterblech Vermiculite-Rücksteine	B	1	QA	31,80 €	37,84 €	38,16 €
-	W5011700160084	ROSTLAGER	A	1	XA	64,50 €	76,76 €	77,40 €
-	W5011700160584	ROSTLAGER	B	1	XA	64,50 €	76,76 €	77,40 €
-	W5010131150084	DREHROST	ALLE	1	RA	35,00 €	41,65 €	42,00 €
-	W5011715040084	Rüttelstange Rost	ALLE	1	DA	3,60 €	4,28 €	4,32 €
-	W5011701480084	Rostreling Flammenoptik	ALLE	1	KA	13,90 €	16,54 €	16,68 €
-	117147	ROBAX TÜRGLAS 340x246x4 ETNA	ALLE	1	AB	74,00 €	88,06 €	88,80 €
-	117148	ROBAX F.GUSSRAHMEN OBEN 407x127x4 ETNA	ALLE	1	UA	48,30 €	57,48 €	57,96 €
-	112095	Dichtschnur Heiz- und Aschetüre D 8mm	ALLE	3	FA	6,00 €	7,14 €	7,20 €
-	101122	Dichtschnur Schauglas D 6mm	ALLE	1	EA	4,60 €	5,47 €	5,52 €
-	115239	Dichtschnur Glaseinlage oben D 6 mm	ALLE	2	FA	6,00 €	7,14 €	7,20 €
-	112655	KLEBER Curil Tube 50g	ALLE	1	LA	15,90 €	18,92 €	19,08 €
-	W5011400210084	TÜRGRIFFF	ALLE	2	GA	7,20 €	8,57 €	8,64 €
-	116302	Primärluftschieber	ALLE	1	GA	7,20 €	8,57 €	8,64 €
-	116220	Zierknopf Primärluftschieber	ALLE	1	HA	8,70 €	10,35 €	10,44 €
-	W5011710270021	ASCHEKASTEN	ALLE	1	TA	43,50 €	51,77 €	52,20 €

Typen:

- A Typ 10990 bis Baureihe 7 / 2009
- B Typ 10990 ab Baureihe 7 / 2009

Der Preis ist unverbindlich - Änderungen bleiben vorbehalten!!!!!!!

* Nur solange Vorrat reicht. Im Bedarfsfall können die Steine der Nachfolge-Baureihe verwendet werden. Evtl. sind dadurch der Austausch mehrerer Steine nötig

** Halteblech wird bei komplettem Austausch benötigt, nicht bei Austausch nur oben oder Austausch nur unten

Ersatzteilübersicht

Verschleissteile Dichtschnur-Sets



(Preisbindung von 01.06.2018 bis 31.05.2019)

Pos.	Artikel Nr.	Bezeichnung	Typen	Menge	Preis- gruppe	Preis € ohne MwSt. pro Stück/Meter	Preis € incl. 19% MwSt.	Preis € incl. 20% MwSt.
-	136207	DICHTSCHNUR D4 2,5M +20ML CURIL IN TUBE	ALLE	1 = 2,5m	IA	10,60 €	12,61 €	12,72 €
-	136208	DICHTSCHNUR D6 2,5M +20ML CURIL IN TUBE	ALLE	1 = 2,5m	IA	10,60 €	12,61 €	12,72 €
-	136209	DICHTSCHNUR D8 2,5M +20ML CURIL IN TUBE	ALLE	1 = 2,5m	JA	12,40 €	14,76 €	14,88 €
-	136210	DICHTSCHNUR D10 2,5M +20ML CURIL IN TUBE	ALLE	1 = 2,5m	LA	15,90 €	18,92 €	19,08 €
-	136211	DICHTSCHNUR D12 2,5M +20ML CURIL IN TUBE	ALLE	1 = 2,5m	MA	19,30 €	22,97 €	23,16 €
-	136212	DICHTSCHNUR D14 2,5M +20ML CURIL IN TUBE	ALLE	1 = 2,5m	MA	19,30 €	22,97 €	23,16 €
-	112655	KLEBER Curil Tube 50g	ALLE	1	LA	15,90 €	18,92 €	19,08 €

Der Preis ist unverbindlich - Änderungen bleiben vorbehalten!!!!!!

Dichtungsschnur Reparaturset für Öfen, Kamine und Heizkessel

Der Reparatursatz beinhaltet:

- Dichtungsschnur – mindestens 2,5m
- hitzebeständiger Klebstoff – mindestens 20 ml
- Versiegelungsband - zum sicheren / versiegeln der Dichtschnur-Enden

Gebrauchsanweisung:

- Entfernen Sie bitte die alte Dichtschnur und die Klebstoffreste von der Oberfläche die Sie abdichten möchten, danach ist die Fläche zu entfetten.
- Tragen Sie einen schmalen Streifen von dem beigefügten Klebstoff auf die gesäuberte Fläche auf.
- Schneiden Sie das Versiegelungsband in zwei gleich lange Hälften, wickeln Sie eins davon mit der klebenden Seite um ein Ende der Dichtungsschnur.
- Das Kleben ist von unten zu beginnen, und zwar so, dass die Schnur ohne Unterbrechung an den aufgetragenen Klebstoff haftet. Dabei ist darauf zu achten, dass die Dichtschnur beim Kleben nicht gedehnt oder deformiert wird!
- Schneiden Sie bitte die benötigte Länge der Dichtschnur genau ab. Versiegeln Sie nun auch das andere Ende der noch nicht eingeklebte Schnur. Kleben Sie nun die Dichtschnur so ein, dass die beiden Enden eng aneinander liegen.
- Schließen und öffnen Sie vorsichtig die Tür, danach prüfen Sie bitte, ob die Dichtung in einwandfreiem Zustand ist und lassen diese bei geöffneter Tür mindestens 4 bis 5 Stunden lang trocknen.

DE