

D

Aufstell- und Bedienungsanleitung



Festbrennstoffherd

K 176 F/A 70

Inhaltsverzeichnis

Inhaltsverzeichnis	2
Sicherheitshinweise	3
Vor dem Gebrauch.....	5
1. Technik im Überblick.....	6
1.1 Geräteaufbau	6
1.2 Technische Daten	8
2. Installation	8
2.1 Vorschriften.....	8
2.2 Aufstellräume	8
2.3 Sicherheitsabstände.....	9
2.4 Wahl der Anschlussrichtung.....	9
2.5 Schornsteinanschluss	9
2.6 Behebung von Störungen	10
3. Luftregulierung	11
3.1 Primärluft.....	11
3.2 Anheizklappe.....	11
3.3 Backofentür.....	11
3.4 Brennstofflagerfach	11
4. Inbetriebnahme	12
4.1 Anheizen	12
4.2 Brennstoff nachlegen	12
4.3 Kochen.....	13
4.3.1 Kochen im Sommer.....	13
4.3.2 Kochen im Winter.....	13
4.4 Backen und Braten.....	13
4.5 Heizen in der Übergangszeit.....	14
5. Wartung und Pflege.....	14
5.1 Reinigungsöffnung	14
5.2 Pflege und Konservierung der Kochplatte	14
5.3 Beseitigung von Schlacke und Asche	15
5.4 Allgemeine Anmerkungen	15
6. Abmessungen für den Herdanschluss.....	16
7. Konformitätserklärung	17
Garantiebedingungen	18
Garantiekarte	19

Sicherheitshinweise

1. Die Geräte sind nach DIN EN 12815 geprüft (Typenschild).
2. Bei der Aufstellung und dem abgasseitigen Anschluss sind die anwendbaren nationalen und europäischen Normen, örtliche und baurechtliche Vorschriften/Normen (z.B. DIN 18896, DIN 4705, DIN EN 13384, DIN 18160, DIN EN 1856-2, DIN EN 15287 u.a.) sowie feuerpolizeiliche Bestimmungen (z.B. FeuVO) zu beachten. Lassen Sie das Gerät nur von einem qualifizierten Fachmann aufstellen und anschließen. Zur korrekten Funktion Ihres Gerätes muss der Schornstein, an den Sie das Gerät anschließen wollen, in einwandfreiem Zustand sein.
3. Vor Erstinbetriebnahme und vor dem Schornsteinanschluss, die Bedienungsanleitung gründlich durchlesen und den zuständigen Schornsteinfegermeister informieren.
4. Es wird empfohlen bei Aufstellung der Geräte saubere Baumwollhandschuhe zu tragen, um Fingerabdrücke, die später schwierig zu entfernen sind, zu vermeiden.
5. Im Interesse der Luftreinhaltung und der sicheren Funktion des Gerätes sollten die in der Bedienungsanleitung angegebenen max. Brennstoffaufgabemengen nicht überschritten werden und die Türen der Geräte geschlossen sein, da sonst die Gefahr des Überheizens besteht, was zu Beschädigungen am Gerät führen kann. Beschädigungen solcher Art, unterliegen nicht der Garantieflicht.
6. Die Türen der Geräte müssen während des Betriebes immer geschlossen sein.
7. Die zugelassenen Brennstoffe sind:
 - Naturbelassenes Scheitholz (bis max. 33cm Länge)
 - Braunkohlebriketts (siehe zulässige Brennstoffe in der Bedienungsanleitung)
8. Keine flüssigen Anzündhilfen verwenden. Zum anzünden sollten spezielle Anzünder oder Holzwolle verwendet werden.
9. Die Verbrennung von Abfällen, Feinhackschnitzeln, Rinden, Kohlegruß, Spanplattenresten, Pellets, feuchtem und mit Holzschutzmitteln behandeltem Holz, Papier, Pappe o. ä. ist verboten.
10. Es ist darauf zu Achten, dass die Aufstellfläche ausreichend tragfähig ist. Bei unzureichender Tragfähigkeit müssen geeignete Maßnahmen (z.B. Platte zur Lastenverteilung) getroffen werden.
11. Beim ersten Anheizen könnte es zu Rauchentwicklung und Geruchsbelästigung kommen. Unbedingt für gute Raumbelüftung sorgen (Fenster und Türen öffnen) und mindestens eine Stunde auf max. Nennwärmeleistung heizen. Sollte beim ersten Heizvorgang die max. Temperatur nicht erreicht werden, so können diese Erscheinungen auch später noch auftreten.
12. Die Bedienelemente und die Einstelleinrichtungen sind entsprechend der Bedienungsanleitung einzustellen. Bitte benutzen Sie bei heißem Gerät die Hilfswerkzeuge oder einen Schutzhandschuhe zur Bedienung.
13. Beim Öffnen der Heiztür kann es bei Fehlbedienung oder bei nicht ausreichendem Schornsteinzug zu Rauchaustritt kommen. Es ist unbedingt zu beachten, dass die Heiztür nur langsam, zuerst einen Spalt und nach ein paar Sekunden ganz geöffnet werden darf. Außerdem soll vor dem Öffnen der Heiztür zum nachlegen von Brennstoff nur noch das Glutbett im Brennraum vorhanden sein, dass heißt, es dürfen keine Flammen mehr sichtbar sein.
14. Im Warmhaltefach, auf der Herdstange und auf dem Gerät keine brennbaren Gegenstände abstellen oder anhängen.
15. Im Heizbetrieb können alle Oberflächen und besonders die Sichtscheiben sowie die Griffe und Bedieneinrichtungen sehr heiß werden. Machen sie Kinder und Jugendliche, Ältere Menschen und Tiere auf diese Gefahren aufmerksam, und halten sie sie während des

Heizbetriebes von der Feuerstätte fern. Verwenden Sie zur Bedienung den beigelegten Schutzhandschuh oder das Hilfswerkzeug. Kinder und Jugendliche unter 16 Jahren dürfen den Ofen ohne Aufsicht Erziehungsberechtigter nicht bedienen.

16. Es ist darauf zu achten, dass der Aschekasten immer bis Anschlag eingeschoben ist und besonders darauf zu achten, dass keine heiße Asche entsorgt wird (Brandgefahr).
17. In der Übergangszeit kann es zu Störungen des Schornsteinzuges kommen, so dass die Abgase nicht vollständig abgezogen werden. Die Feuerstätte ist dann mit einer geringen Brennstoffmenge, am besten mit Holzspäne/-Wolle zu befüllen und unter Kontrolle in Betrieb zu nehmen, um den Schornsteinzug zu stabilisieren. Der Rost sollte sauber sein.
18. Nach jeder Heizperiode ist es angebracht, die Geräte durch einen Fachmann kontrollieren zu lassen. Ebenfalls sollte eine gründliche Reinigung der Abgaswege und der Abgasrohre erfolgen.
19. Wenn Ausbesserungen oder Erneuerungen vorgenommen werden müssen, wenden sie sich bitte rechtzeitig unter Angabe der genauen Art.Nr. und Fert.Nr. an Ihren Fachhändler. Es sind nur Original Wamsler - Ersatzteile zu verwenden.
20. Arbeiten, wie insbesondere Installation, Montage, Erstinbetriebnahme und Servicearbeiten sowie Reparaturen, dürfen nur durch einen ausgebildeten Fachbetrieb (Heizungs- oder Luftheizungsbau) durchgeführt werden. Bei unsachgemäßen Eingriffen erlöschen Gewährleistung und Garantie.
21. Da der Festbrennstoff-Ofen/Herd die zur Verbrennung benötigte Luft dem Aufstellungsraum entnimmt, ist dafür zu sorgen, dass über die Undichtheiten der Fenster oder Außentüren stets genügend Luft nachströmt. Man kann davon ausgehen, dass dieser durch ein Raumvolumen von mind. 4m^3 je kW Nennwärmeleistung gewährleistet ist. Ist das Volumen geringer, kann über Lüftungsöffnungen ein Verbrennungsluftverbund mit anderen Räumen hergestellt werden (min. 150cm^2).
22. Es ist darauf zu achten, dass die Abstände zu brennbaren Bauteilen und Materialien - seitlich, vorne und hinten- eingehalten werden. Diese Abstände entnehmen Sie der Bedienungsanleitung oder dem Typenschild.
23. Die Feuerstätte darf nicht verändert werden, ansonsten verlieren Sie die Zulassung.
24. Der Anschluss an einem Schornstein, dessen wirksame Höhe unter 4m, bei Mehrfachbelegung 5m liegt, sollte vermieden werden. Ausschlaggebend dazu ist die Berechnung nach EN 13384. An dem zum Anschluss des Ofens vorgesehenen Schornstein dürfen höchstens zwei bis drei weitere Feuerstätten angeschlossen sein.
25. Bei einem Schornsteinbrand verschließen Sie sofort alle Öffnungen am Gerät und verständigen sie die Feuerwehr. Versuchen sie auf keinen Fall selbst zu löschen. Danach unbedingt den Schornstein vom Fachmann überprüfen lassen.
26. Festbrennstoffe erzeugen naturgemäß Ruß, ein Verschmutzen der Sichtscheibe ist dadurch niemals völlig ausgeschlossen und stellt keinen Mangel dar.
27. Speck- und Sandstein ist ein Naturstein, daher sind Farbabweichungen und Farbänderungen normal und kein Grund zur Reklamation.

Vor dem Gebrauch

- Benutzen Sie nur die empfohlenen Brennstoffe. Es ist die 1.BImSchV (Bundesimmissionschutzverordnung) hinsichtlich der zugelassenen Brennstoffe zu beachten.
- Der erforderliche Förderdruck sollte bei der normalen Betriebsbelastung **12 Pa** betragen. Bei einem Förderdruck über **15 Pa** sollte eine Drosselklappe eingebaut werden.
- Im Brennstoffwagen dürfen keine leicht entzündlichen Materialien (z.B. Papier, Lacke usw.) aufbewahrt werden. Die Füllhöhe darf die Höhe der Seitenwände des Brennstoffwagens nicht übersteigen.
- Feuerraum- und Aschentür sind stets geschlossen zu halten (außer beim Anzünden, beim Nachlegen von Brennstoff und der Entaschung), um den Austritt von Rauchgas und Überhitzung zu vermeiden.

1. Technik im Überblick

1.1 Geräteaufbau

Festbrennstoffherd K 176 F/A 70



Bild 1a

1. Fülltür / Heiztür
2. Aschentür
3. Verbrennungsluftregler
4. Brennstoffwagen
5. Rauchrohranschluss seitlich
6. Backofentür mit Doppelverglasung
7. Schutzdeckel zur Reinigungsöffnung (isoliert)

Festbrennstoffherd K 176 F/A 90*



Bild 1b

1. Fülltür / Heiztür
2. Aschentür
3. Verbrennungsluftregler
4. Brennstoffwagen
5. Rauchrohranschluss seitlich
6. Backofentür mit Doppelverglasung
7. Schutzdeckel zur Reinigungsöffnung (isoliert)

*nicht im Verkaufsprogramm

1.2 Technische Daten

		K 176 F/A 70	K 176 F/A 90*
Nennwärmeleistung	kW	5,0	
Abgasmassenstrom	g/s	5,4 / 6,4 Scheitholz / Braunkohlenbriketts	
Abgasstutztemperatur	°C	290 / 325 Scheitholz / Braunkohlenbriketts	
erforderlicher Förderdruck	Pa	12	
CO ₂ -Gehalt	%	8,10 / 7,80 Scheitholz / Braunkohlenbriketts	
Herdabmessungen	(B x T x H) mm	700 x 600 x 850	900 x 600 x 850
Backofenabmessungen	(B x T x H) mm	330 x 440 x 260	470 x 450 x 260
Rauchrohrstutzendurchmesser	mm	120	
Höhe Boden zu Mitte Rauchrohranschluss	mm hinten	432	
	mm seitlich	690	
Gewicht	kg	126,5	146
Schornsteinbelegung		mehrfach	
Staub (bezogen auf 13% O ₂)	mg/m ³	< 40	< 40

Tabelle 1

*nicht im Verkaufsprogramm

2. Installation

2.1 Vorschriften

Für die Aufstellung und dem abgasseitigen Anschluss sind die anwendbaren nationalen und europäischen Normen, örtliche und baurechtliche Vorschriften/Normen (z.B. DIN 18896, DIN 4705, DIN EN 13384, DIN 18160, DIN EN 1856-2, DIN EN 15287 u.a.) sowie feuerpolizeiliche Bestimmungen (z.B. FeuVO) zu beachten. Lassen Sie das Gerät nur von einem qualifizierten Fachmann aufstellen und anschließen. Zur korrekten Funktion Ihres Gerätes muss der Schornstein, an den Sie das Gerät anschließen wollen, in einwandfreiem Zustand sein.

Die Aufstellung des Herdes muss durch einen Fachmann erfolgen. Der Anschluss vom Herd zum Schornstein kann seitlich, hinten oder oben links bzw. rechts erfolgen, je nachdem, ob Sie sich für einen "linken" oder "rechten" Herd "entschieden haben.

Achten Sie auf einen waagrechten und sicheren Stand des Herdes.

2.2 Aufstellräume

Da der Herd die zur Verbrennung benötigte Luft dem Aufstellungsraum entnimmt, ist dafür zu sorgen, dass über Undichtheiten der Fenster und Außentüren stets genügend Luft nachströmt. Zusätzlich ist sicherzustellen, dass ein Raumvolumen-Leistungsverhältnis von mindestens 4 m³ je kW Nennwärmeleistung gewährleistet ist. Für den Herd bedeutet dies, dass das Volumen des Aufstellungsraums mindestens 20 m³ groß sein muss. Ist das Volumen geringer, muss über Lüftungsöffnungen ein Verbrennungsluftverbund mit angrenzenden Räumen hergestellt werden (Verbundöffnungen mindestens 150 cm²).

2.3 Sicherheitsabstände

Rund um den Herd ist genügend Abstand zu brennbaren Gegenständen (Holzverkleidung, Möbel, Vorhänge und dgl.) einzuhalten.

Stellwände hinter dem Gerät dürfen nicht aus brennbaren Baustoffen hergestellt oder mit brennbaren Baustoffen verkleidet sein, wenn ein Abstand von **30 cm** unterschritten wird. Der Seitenabstand zu brennbaren Baustoffen oder Möbelteilen aus Holz oder Kunststoff muss ebenfalls mindestens **30 cm auf der Bratrohrseite**, und **30 cm auf der Feuerraumseite** betragen. Im Strahlungsbereich des Kochfeldes muss ein Abstand von **35 cm** seitlich eingehalten werden. Vor dem Herd darf sich im Strahlungsbereich innerhalb von **80 cm** kein brennbares oder temperaturempfindliches Material befinden. Vor der Feuerungsöffnung sind Fußböden aus brennbaren Baustoffen durch einen Belag aus nicht brennbaren Baustoffen zu schützen. Der Belag muss sich nach **vorne** auf mindestens **50 cm** und **seitlich** auf mindestens **30 cm** über die Feuerungsöffnung hinaus erstrecken.

Bei Verwendung einer Stahlherdplatte dürfen oberhalb des Herdes keine Überbauungen vorgenommen werden!

2.4 Wahl der Anschlussrichtung

Im Brennstofflagerfach befinden sich der 120mm Anschlussstutzen mit Schrauben und ein Blindeckel in Gerätefarbe.

Anschluss seitlich > 120mm Anschlussstutzen seitlich mit den beiliegenden Schrauben fest montieren

Anschluss hinten > seitlicher Abgang mit den beiliegenden farbigen Blindeckel und den Schrauben dicht verschließen und den 120mm Anschlussstutzen auf der Geräterückseite, anstatt dem Verschlussdeckel fest montieren

Anschluss oben > seitlicher Abgang mit den beiliegenden farbigen Blindeckel und den Schrauben dicht verschließen. Herdplatte abnehmen und Blindeckel der Herdplatte demontieren. Den 120mm Anschlussstutzen von unten nach oben durch die Herdplatte stecken und mit den demontierten Schrauben wieder befestigen.

2.5 Schornsteinanschluss

Vor dem Anschluss des Herdes an den Schornstein sollte unbedingt der zuständige Bezirksschornsteinfeger konsultiert werden. Der Anschluss des Herdes an den Schornstein erfolgt durch die entsprechenden Verbindungsstücke nach DIN 1298, bzw. DIN EN 1856-2. Es ist darauf zu achten, dass der Anschlussstutzen am Schornstein nicht in den Abgasquerschnitt des Schornsteins hineinragt und entsprechend abgedichtet ist.

Generell ist hierfür die DIN 18160 und DIN EN 15287 zu beachten.

Für die Bemessung des Schornsteins gilt DIN EN 13384.

Damit Ihr Herd die gewünschte Wirkung erzielt, müssen Sie darauf achten, dass die Installation richtig durchgeführt wird und der Schornstein in einem einwandfreien Zustand ist.

Jedenfalls sollten Sie den vorhandenen Förderdruck des Schornsteins überprüfen lassen, bevor der Herd in Betrieb genommen wird.

Wenn zwei Feuerstätten in einer Etage an einem Schornstein (Mehrfachbelegung) installiert werden, so darf der Abstand zwischen den Anschlüssen nicht kleiner als **50 cm** sein.

Der Anschluss an einem Schornstein, dessen wirksame Höhe unter 4 m, bei Mehrfachbelegung unter 5 m liegt, sollte vermieden werden.

Verbindungsstücke müssen nach DIN EN 1856-2 geprüft sein.

Das **Maß X** (Abstand zu brennbaren Baustoffen/Materialien) muss nach Angaben des Herstellers des Verbindungsstückes eingehalten werden.

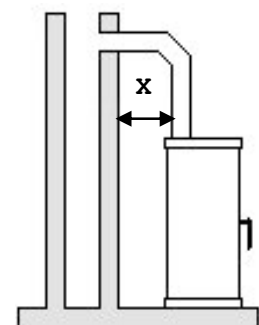


Bild 2

2.6 Behebung von Störungen

STÖRUNG	URSACHE	LÖSUNG
Geruchsbildung	Austrocknung der angewendeten Schutzfarbe. Verdampfung von Ölresten	Den Ofen entsprechend der Bedienungsanleitung mehrere Stunden in Kleinstellung betreiben, danach für mehrere Stunden auf maximaler Leistung heizen.
Zu geringe Wärmeabgabe	Geräteleistung zu klein gewählt.	Lassen Sie Ihren Wärmebedarf vom Fachmann kontrollieren.
	Zu geringer Schornsteinzug	Der erforderliche Schornsteinzug muss mindestens 12 Pa und darf kurzzeitig maximal 18 Pa haben. Kontrollieren Sie Ihren Schornstein auf Dichtheit. Die Türen anderer an diesen Schornstein angeschlossener Feuerstätten dicht verschließen. Vor allem auf undichte Schornstein- bzw. Reinigungsverschlüsse achten. Eventuell mit senkrechter Anlaufstrecke anschließen.
	Zu langes und undichtes Abgasrohr	Die gesamten Abgasrohrverbindungen müssen gut abgedichtet sein und feuerfest isoliert werden.
	Undichtheiten an der Glas-/Heiz-/Aschentür	Türen gut verschließen. Dichtung kontrollieren und eventuell Dichtschnur erneuern lassen.
	Verbrennung von zu feuchtem Holz	Nur gut getrocknetes Holz verwenden.

Tabelle 2

Maßnahmen bei Schornsteinbrand

Bei ungenügender Reinigung des Schornsteins, bei falschem Brennstoff (z. B. zu feuchtes Holz) oder falscher Verbrennungslufteinstellung kann es zu einem Schornsteinbrand kommen. Schließen sie in so einem Fall die Verbrennungsluft an der Feuerstätte und rufen Sie die Feuerwehr!

Niemals selbst versuchen mit Wasser zu löschen!

3. Bedienung

3.1 Primärluft



9

Die Verbrennungsluft wird durch den Primärluftregler an der Aschentür (Bild 3, Position 9) reguliert. Das Zeichen an der Aschentür zeigt die Öffnungs- und Schließrichtung des Schiebers.

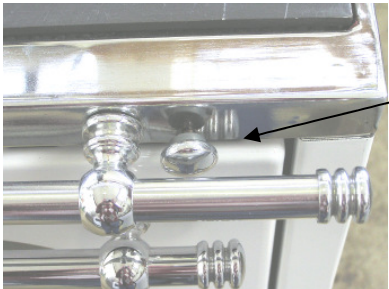
Zum Anzünden ist der Luftregler maximal zu öffnen.

Bemerkung:

Um eine Überhitzung des Herdes zu vermeiden, darf die Brennstoffaufgabe von 1,6 kg naturbelassenem Scheitholz pro Stunde, bei entsprechender Verbrennungslufteinstellung, nicht überschritten werden.

Bild 3

3.2 Anheizklappe



10

Die Betätigung der Anheizklappe erfolgt mit dem Knopf (Bild 4, Position 10) über der Backofentür. Sie dient zur Verkürzung der Rauchgaswege beim Anheizen. Die Anheizklappe nur in der Anheizphase öffnen. Eine im Heizbetrieb geöffnete Anheizklappe führt zur Überhitzung des Herdes und damit zu Schäden an den Herdteilen. Außerdem hat eine offene Anheizklappe erhöhten Brennstoffverbrauch zur Folge.

Bild 4

Knopf herausgezogen = Anheizklappe offen
Knopf hinein geschoben = Anheizklappe geschlossen

3.3 Backofentür

Bild 1, Position 6

Die Backofentür kann je nach Bedarf geöffnet werden:

Backofentür offen = höhere Wärmeabgabe zur Raumheizung
Backofentür geschlossen = geringere Wärmeabgabe zur Raumheizung

Die Backofentür kann zur Reinigung ohne Werkzeug abgebaut und eingebaut werden:

- Bratrohrtür leicht öffnen und am Griff vorsichtig nach oben ziehen
- Beim Wiedereinbau muss man die Scharniere mit den Daumen nach unten drücken und in die Öffnungen an der Backofenvorderseite, unter leichtem Druck und gleichzeitigem leichtem Ziehen der Tür, ganz einschieben.

Im Betriebszustand muss die Backofentür immer eingebaut sein.

Hinweis: Bevor die Backofentür geschlossen wird, muss der Anschlag an der Tür wieder nach unten gedrückt werden.

3.4 Brennstofflagerfach

Bild 1, Position 4

Im unteren Teil des Herdes befindet sich ein geräumiger Brennstoffwagen, der durch die Führungsschienen leicht zu öffnen ist. Es wird von Zeit zu Zeit das Schmieren der Führungsschienen empfohlen.

Achtung: Keine leicht entzündlichen Stoffe wie Papier, Lacke etc. lagern, Füllhöhe beachten. Max. Gewicht 10 kg.

4. Inbetriebnahme

Vor der ersten Feuerung sind alle emaillierten Flächen mit einem weichen trockenen Lappen abzuwischen, damit die Bildung von Flecken verhindert wird.

Nachdem Sie sich mit der Bedienung des Herdes vertraut gemacht haben, kann nun die erste Inbetriebnahme erfolgen. Öffnen Sie während des ersten Heizens aber das Fenster, da der aufgetragene Korrosionsschutz für kurze Zeit eine zwar unangenehme aber unbedenkliche Rauch- bzw. Geruchsbildung entwickelt. Das ist völlig normal und verschwindet nach kurzer Zeit.

Bedenken Sie, dass einige Bauteile am Herd (Abgasrohr, Fülltür usw.) im Heizbetrieb heiß werden und eine Verbrennungsgefahr darstellen. Besonders bei Kleinkindern ist darauf zu achten, dass sie nicht in Gefahr geraten.

Die Abgaszüge während des Heizens nicht absperren, es besteht Verpuffungsgefahr.

4.1 Anheizen

- Den Knopf der Anheizklappe herausziehen (= Anheizklappe offen)
- Primärluftregler auf höchsten Lufteinlass Stufe 3 öffnen (Bild 3, Position 9)
- Heiztür öffnen
- Holzwolle, Holzspäne oder Anzünder einlegen
- 2 bis 3 kleine Holzscheite darauf legen
- Anzünden
- Heiztür schließen
- Holz lebhaft brennen lassen
- Den Knopf der Anheizklappe hinein schieben (= Anheizklappe geschlossen)

4.2 Brennstoff nachlegen

Nach Bildung einer satten Grundglut ist durch die Füllöffnung weiterer Brennstoff zuzugeben. Den Luftregler auf die entsprechende Markierung stellen.

Beim Nachlegen die Heiztür langsam öffnen. Damit vermeiden Sie ein Entweichen der Rauchgase in den Raum.

Die Nennwärmeleistung erreichen Sie bei Auflage folgender Brennstoffmenge und Einstellung:

Brennstoff	Auflage	Abbrandzeit ca.	Primärlufteinstellung
Scheitholz	1,6 kg ca. 2 kurze Scheite	1,0 h	Stufe ½
Braunkohlenbriketts	2,7 kg	2,0 h	Stufe 3

Tabelle 3



Füllmengen / Anzünden:

Scheitholz bei Anzündvorgang kreuzschichten, Spanholz verwenden, Scheitholzlänge max. 33cm, Durchmesser Ø 5 - 12 cm, Rundlinge spalten, Holzbrikett nach DIN 51731 max. **1,3 kg**, evtl. zerkleinern
Braunkohlebrikett nur auf satte Grundglut auflegen

Achten Sie darauf, dass nie mehr Holz oder Braunkohlenbrikett eingelegt wird, als für die Nennheizleistung notwendig ist.

Die oben genannte Brennstoffmenge sollte nicht überschritten werden, da es sonst zur Überhitzung des Herdes führen kann.

Es darf als Brennstoff nur naturbelassenes Scheitholz oder Braunkohlenbrikett verwendet werden.

Das verwendete Scheitholz muss trocken sein (Restfeuchte < 20%). Dies ist in der Regel der Fall, wenn es zwei Jahre trocken und gut belüftet gelagert wurde.

Feuchtes Holz besitzt einen geringen Heizwert und führt vermehrt zu Russablagerung in den Heizgaszügen und im Schornstein sowie zu erhöhten Emissionen.

Oberflächenbehandeltes Holz (lackiert, beschichtet, furniert, imprägniert), Spanplattenholz, Abfälle jeder Art (Verpackungsmüll), Kunststoffe, Zeitungen, Gummi, Leder, Textilien, usw. dürfen nicht verfeuert werden. Das Verbrennen derartiger Stoffe belastet die Umwelt stark und ist vom Gesetzgeber verboten. Darüber hinaus können Schäden am Herd und Schornstein entstehen. In diesem Fall erlischt jegliche Garantiegewährleistung des Herstellers!

Bei ungünstigen Schornsteinzugverhältnissen kann es zu Störungen kommen, so dass die Rauchgase nicht völlig abgeführt werden. In diesem Fall sollte unbedingt ein Lockfeuer im Schornstein gemacht werden. Ist durch diese Maßnahme kein notwendiger Schornsteinzug herzustellen, so ist der Betrieb des Herdes aus Sicherheitsgründen nicht gestattet.

Hinweis: Eine bessere Ausnutzung des Brennstoffes und somit auch eine wirkungsvollere Raumerwärmung wird dadurch erreicht, dass die Backofentür leicht oder völlig geöffnet wird.

4.3 Kochen

4.3.1 Kochen im Sommer

Während der warmen Tage wird der Festbrennstoffherd hauptsächlich zum Kochen benutzt. Die Backofentür wird geschlossen gehalten.

4.3.2 Kochen im Winter

Während der kälteren Tage wird der Festbrennstoffherd hauptsächlich zur Raumerwärmung genutzt. Um schneller zu kochen, sollte man Weichholz einsetzen. Die Anheizklappe muss geschlossen und der Luftregler maximal geöffnet werden. Nach Beendigung des Kochens ist der Luftregler auf die am Gerät befindliche Markierung für den Nennwärmeleistungsbetrieb zu stellen.

4.4 Backen und Braten

Zum Backen oder Braten brauchen Sie eine gleichmäßig verteilte Wärme. Um diese Gleichmäßigkeit und eine genügend hohe Temperatur zu erreichen, muss das Backrohr bei geschlossener Anheizklappe dem jeweiligen Backgut entsprechend vorgeheizt werden. Ist der Herd auf die gewünschte Temperatur hoch geheizt, schieben Sie das Back- bzw. Bratgut ein. Lassen Sie jedoch keine starke Vollglut entstehen, sondern legen Sie stets Brennstoff in kleinen Mengen nach. Hohe Kuchenformen auf das Backblech in die untere Einschubrinne des Backrohrs stellen. Kuchen in einer Form backen Sie am besten bei mäßiger Hitze.

Bei flachen Kuchen oder Kleingebäck können beide Einschubrinnen verwendet werden. Dabei empfiehlt sich eine etwas höhere Backrohrtemperatur.

Zum Braten brauchen Sie bedeutend höhere Temperaturen als zum Backen. Die Vorbereitungszeit (Vorheizen) ist dafür etwas länger und unbedingt erforderlich.

4.5 Heizen in der Übergangszeit

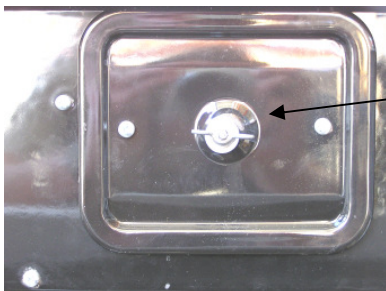
Bei Außentemperaturen über 15°C besteht die Gefahr, dass auf Grund des geringen Förderdruckes des Schornsteins nur ein mäßiges Feuer entsteht. Dies hat eine vermehrte Russbildung in den Rauchkanälen des Herdes und im Schornstein zu Folge. Erhöhen Sie die Primärluftzufuhr, schüren Sie öfter und legen Sie häufiger kleinere Holzscheite nach, um die Russbildung in der Übergangszeit zu reduzieren.

5. Wartung und Pflege

Regelmäßige Wartung und Pflege wie z.B. die Reinigung des Herdes, der Heizgaszüge, des Verbindungsstücks und des Schornsteins sind für die Betriebssicherheit, Wirtschaftlichkeit und Werterhaltung des Herdes besonders wichtig. Die Instandhaltung der emaillierten Flächen des Herdes wird nur in kaltem Zustand empfohlen. Emailteile mit klarem Wasser, weichem Lappen und in bestimmten Fällen auch mit Seifenschaum reinigen. Die Reinigungsintervalle hängen hauptsächlich vom eingesetzten Brennstoff, von den Betriebszeiten und von der Betriebsart ab. Eine unnötige Staubbildung kann vermieden werden, wenn folgende Reihenfolge bei der Reinigung eingehalten wird:

- Herunternehmen der Kochplatte und gründliche Reinigung derselben im Freien
- Reinigung der Backrohroberseite, Beseitigung von Ruß und Ablagerungen auf und in den Heizgaszügen
- Kochplatte wieder auflegen
- Öffnen der Putztürblende unter der Backrohtür und Entfernen des Putzdeckels (siehe 5.1, Reinigungsöffnung)
- Beseitigung von Ruß und Asche vom mittleren Blech
- Beseitigung von Ruß und Asche vom Herdboden
- Putzdeckel befestigen und Putztürblende wieder schließen

5.1 Reinigungsöffnung



- 12** Hinter der Putztürblende befindet sich der Putzdeckel (Bild 7, Position 12). Dieser ist mit einer Flügelmutter an der Herdfront befestigt und muss zum Reinigen der Heizzüge abgenommen werden. Vor dem Wiederanschrauben ist die Dichtschnur am Putzdeckel auf Dichtheit zu kontrollieren und bei Bedarf auszuwechseln.

Bild 7

5.2 Pflege und Konservierung der Kochplatte

Im Gegensatz zu metallblanken Platten sind die lackierten Herdplatten nur mit einem weichen, handfeuchten Schwamm und etwas Spülmittel zu reinigen, leicht abzutrocknen und danach mit etwas säurefreiem Öl einzureiben.

Stärkere Anrostungen lassen sich notfalls nur mit einem Schleifpapier (80er bis 120er Korn) beseitigen und müssen nachlackiert werden.

Achten Sie darauf, dass die Dehnfugen der Kochplatte stets frei von Verkrustungen sind, um das Ausdehnen der Platte bei Wärmeeinwirkung zu ermöglichen. Eingebraunte Speisereste oder Schlackenteile in den Fugen können einen Verzug der Kochplatte verursachen. Lassen Sie keine Kochtöpfe oder Pfannen auf der kalten Kochplatte stehen. Es kann zur Bildung von „Rosträndern“ kommen, die nur mit hohem Aufwand zu entfernen sind.

5.3 Beseitigung von Schlacke und Asche

Die Beseitigung der Asche erfolgt mit dem als Zubehör mitgelieferten Aschenschieber.

Dies geschieht am zweckmäßigsten vor jeder Brennstoffaufgabe. Die Aschenlade ist regelmäßig zu entleeren.

1- bis 2-mal wöchentlich ist der Rost zu reinigen. Sind die Luftschlitze durch Schlacke, Verkrustungen oder sonstige Verbrennungsrückstände stark verkrustet, muss der Rost ganz herausgenommen und gesäubert werden.

5.4 Allgemeine Anmerkungen

Wenn die Empfehlungen der Aufstellungs- und Bedienungsanleitung eingehalten werden, stellt der Herd ein sicheres Haushaltgerät dar.

Alle etwaigen Mängel an Ihrem Herd können Sie durch unseren Kundendienst beseitigen lassen. Bei Beanstandungen hinsichtlich auftretender Fehler oder mangelhafter Funktionsfähigkeit wenden Sie sich an unsere Kundendienststellen. Diese sind auch bei der Beschaffung von Ersatzteilen (nur Original-Ersatzteile verwenden!) behilflich. Ersatzteile sollten nur von Fachkräften eingebaut werden!

Die gesamte Feuerungsanlage muss regelmäßig, mind. 1x jährlich von einem Fachmann überprüft werden.

6. Abmessungen für den Herdanschluss

K 176 F/A 70

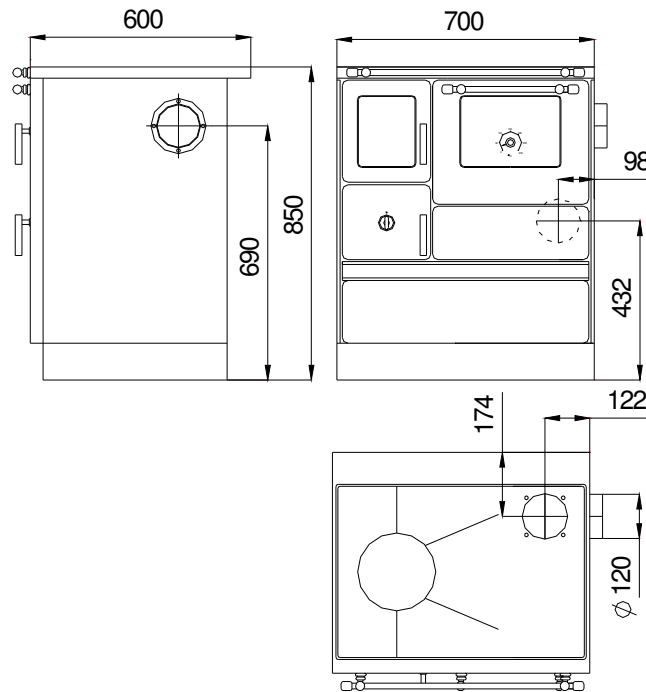


Bild 8

K 176 F/A 90

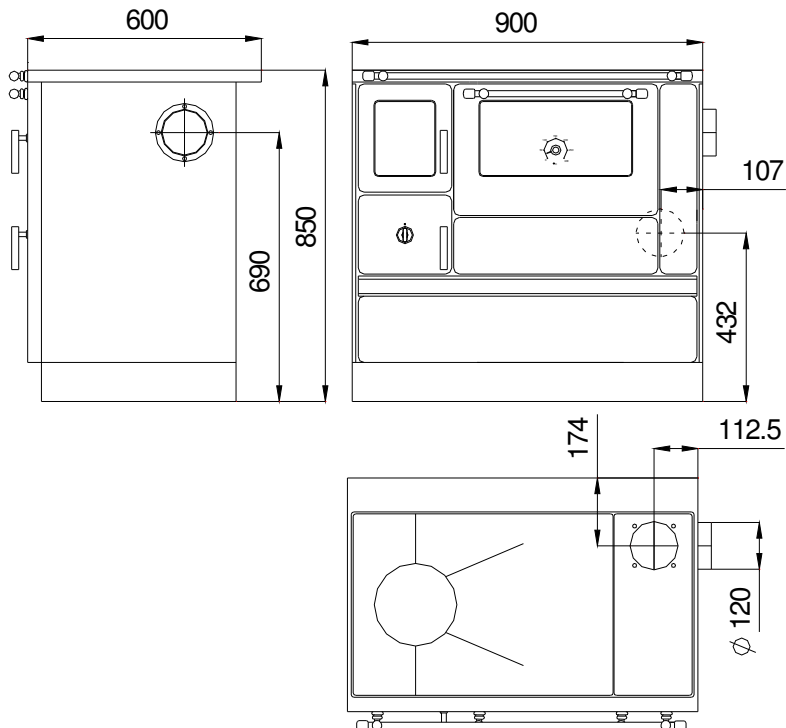


Bild 9

7. Konformitätserklärung



**Wamsler
Haus- und Küchentechnik GmbH**

EG-Konformitätserklärung

Hersteller: Trademark Westminster, Wamsler Haus- und Küchentechnik GmbH,
Gutenbergstr. 25, D-85748 Garching

Bezeichnung: Festbrennstoffherd

Typ: K 176 A 70, K 176 A 90
K 176 F/A, K 176 F/A 90

Die bezeichneten Produkte stimmen mit den Vorschriften folgender Europäischer Richtlinien überein:

89/106/EWG: Bauprodukten- Richtlinie

Der Nachweis erfolgt nach EN 12815:2001/A2:2004/AC:2007 gemäß Anhang ZA, durch die Prüfberichte Nr. RRF-15 09 1980 vom 06.04.2009 und RRF-15 09 2100 vom 24.07.2009 der staatlich akkreditierten RRF-Feuerstättenprüfstelle Essen (notified body number 1625).

München, den 06.02.2013

K.D. Knabel
Geschäftsführer

i.V.

i.V. A. Freund
Technische Leitung

Diese Erklärung bescheinigt die Übereinstimmung mit den genannten Richtlinien, beinhaltet jedoch keine Zusicherung von Eigenschaften. Die Sicherheitshinweise der mitgelieferten Produktdokumentation sind zu beachten. Bei Änderungen an den o. g. Geräten durch Dritte, verliert diese Erklärung ihre Gültigkeit.

Änderungen, die dem technischen Fortschritt dienen und / oder einer Qualitätsverbesserung bewirken, behalten wir uns vor. Für Druckfehler und Änderungen nach Drucklegung können wir keine Haftung übernehmen.

Wir übernehmen Garantieverpflichtungen nur für solche Geräte, die nachweislich von einem zugelassenen Installateur bzw. anerkannten Fachmann angeschlossen und einreguliert worden sind.

Mängelrüge:

Beanstandungen an der gelieferten Ware wegen offensichtlicher Mängel haben spätestens innerhalb von 14 Tagen nach Empfang der Ware schriftlich zu erfolgen. Soweit bis jetzt verarbeitetes Rohmaterial nicht mehr zu beschaffen ist, sind wir berechtigt, Austauschstoffe zu verwenden. Der Kunde ist nicht berechtigt, wegen eines Mangels einen im Verhältnis zum Mangel unangemessenen Teil des Kaufpreises zurückzubehalten. Tut er dies dennoch, verliert er seinen Garantieanspruch.

Garantiebedingungen

Jeder Käufer eines Neugerätes hat Anspruch auf Garantie in Deutschland. Im Ausland gilt die von der jeweiligen Auslandsvertretung herausgegebene Garantie. Der Garantieanspruch ist durch Rechnung, Liefer- und Garantieschein nachzuweisen und ist nicht übertragbar. Die Garantiezeit läuft ab dem Datum des Kaufbeleges. Hält der Kunde wegen eines Mangels einen im Verhältnis zum Mangel unangemessenen Teil des Kaufpreises zurück, verliert er seinen Garantieanspruch

1. Wir beseitigen innerhalb der Garantiezeit alle Funktionsfehler, die nachweisbar auf mangelhafte Ausführung oder Materialfehler zurückzuführen sind. Eine Garantiepflicht entsteht nicht durch geringfügige Abweichungen von der Soll-Beschaffenheit, die für den Betrieb des Gerätes nicht von Bedeutung sind, sowie bei Schäden durch anomale Umweltbedingungen.
2. Schäden, die durch Nichtbeachtung der Bedienungsanleitung bzw. Einbauvorschriften, durch Anschluss an ungeeignete Kamine oder bauliche Beeinflussung bzw. falsche Netzspannung entstehen, sind von der Garantie ausgenommen. Die Garantie erlischt, wenn ohne unsere besondere schriftliche Genehmigung von nicht ermächtigten Personen Arbeiten vorgenommen oder Ersatzteile fremder Herkunft verwendet werden. Mängel, die durch falsche Einregulierungs- und Umstellarbeiten an Gasverbrauchseinrichtungen durch Dritte entstehen, fallen nicht unter diese Garantie.
3. Die Behebung der von uns anerkannten Fehler erfolgt in der Weise, dass die fehlerhaften Teile nach unserer Wahl so schnell wie möglich unentgeltlich instandgesetzt oder durch einwandfreie Teile ersetzt werden. Ersetzte Teile gehen in unser Eigentum über. Die für die Reparatur erforderlichen Ersatzteile und die anfallende Arbeitszeit werden nicht berechnet. Soweit bis jetzt verarbeitetes Rohmaterial nicht mehr zu beschaffen ist, sind wir berechtigt, Austauschstoffe zu verwenden.
4. Nebenkosten berechnen wir in den ersten 12 Monaten ab Kaufdatum nicht. Danach wird eine Anfahrtspauschale und eventuell anfallende Kosten für den Hin- und Rücktransport der Geräte zur Kundendienstwerkstätte oder in unser Werk in Rechnung gestellt. Die zur Nachbesserung erforderlichen Aufwendungen, die sich deswegen erhöhen, weil die gekaufte Sache nach der Lieferung an einen anderen Ort als den Wohnsitz oder die gewerbliche Niederlassung des Empfängers verbracht worden ist, gehen jedoch zu Lasten des Empfängers, es sei denn, das Verbringen entspricht dem bestimmungsgemäßen Gebrauch der Sache.
5. Die Garantiefrist wird durch die Instandsetzung oder Ersatzlieferung weder erneuert, noch verlängert. Die Garantiefrist für später eingebaute Teile endet mit der Gerätegantie.
6. Bei Fehlschlägen der Nachbesserung sind wir bereit, auf Wunsch des Käufers bis 6 Monate ab Lieferdatum des zunächst gelieferten Kaufgegenstandes kostenfrei Ersatz zu liefern, den Kaufpreis herabzusetzen oder den Kaufgegenstand zurückzunehmen. Letzteres gilt nicht, wenn eine Bauleistung Gegenstand der Gewährleistung ist.
7. Andere Ansprüche als die hier erwähnten sind ausgeschlossen. Dies gilt insbesondere für den Ersatz außerhalb des Gerätes entstandener Schäden. Hiervon ausgenommen sind Schäden aus der Verletzung des Lebens, des Körpers oder der Gesundheit, wenn wir die Pflichtverletzung zu vertreten haben und sonstige Schäden, die auf unserer vorsätzlichen oder grob fahrlässigen Pflichtverletzung beruhen. Einer Pflichtverletzung durch uns steht die unserer gesetzlichen Vertreter oder Erfüllungsgehilfen gleich. Unberührt bleiben die Fälle, in denen zwingend gehaftet wird, wie zum Beispiel nach dem Produkthaftungsgesetz oder gegebenenfalls bei Verletzung wesentlicher Vertragspflichten. Im Falle einer etwaig zwingenden Haftung wegen der Verletzung wesentlicher Vertragspflichten ist die Haftung auf den vertragstypischen, vorhersehbaren Schaden begrenzt. Die Verjährungsfrist für die Schadenersatzansprüche beträgt ein Jahr.
8. Die Garantie wird zusätzlich zu den Ansprüchen des Kunden gegen seinen Händler aus dem Kaufvertrag gewährt. Bei Lieferung von Geräten oder Teilen, die wir nicht herstellen, haften wir nur im Rahmen der gesetzlichen Vorschriften und in dem Umfang, in welchem unsere Unterlieferanten die Gewähr für ihre Fabrikate uns gegenüber übernehmen.

Sollte Ihr Gerät trotz richtiger Bedienung und einwandfreiem Anschluss nicht zu Ihrer Zufriedenheit arbeiten, melden Sie das bitte dem Kundendienst.

Transportschäden werden nur dann anerkannt und beseitigt, wenn eine Schadensaufnahme des Spediteurs oder eine bahnamtliche Bescheinigung vorliegt, oder wenn unverzüglich glaubhaft nachgewiesen wird, dass die Verursachung bei WAMSLER liegt.

Auch nach Beendigung der Garantiezeit steht Ihnen unsere Kundendienstorganisation auf Wunsch gerne zur Verfügung.

Garantiekarte

Gemäß den umseitigen Bedingungen leisten wir folgende Garantie:

2 Jahre Gerätegarantie allgemein

für die einwandfreie Funktion der Geräte.

Schäden an Glas, Ceran, Emaille, Speckstein, Keramik und Lack werden nur dann von unserer Garantie erfasst, wenn sie innerhalb von 14 Tagen nach Lieferdatum der Geräte unserem Kundendienst gemeldet werden.

Störungen, die aufgrund von Verschmutzung, fehlerhaftem Anschluss, falscher Bedienung oder durch falsche Eingulierungs- und Umstellarbeiten an Gasverbrauchseinrichtungen durch Dritte entstehen, fallen nicht unter die Garantie.

Für Kohle-Holz-Herde, Kaminöfen und Pelletöfen

3 Jahre für Kesseleinsätze von Zentralheizungsherden. Von der Garantie ausgenommen sind Kesseleinsätze, die in offenen Anlagen mit Buntmetallbauteilen betrieben werden.

6 Monate für Bauteile, die der direkten Feuerung ausgesetzt sind, u. a. Schamottesteine, Abgasumlenkung, Vermiculite-Platten, Rost und Rostlager, alle beweglichen Komponenten und Verschleißteile wie Griffe, Knöpfe, Zündelemente, Zündsicherungskomponenten, Thermosteuelement oder Magneteinsatz. Für Haarrisse an Ausmauerungsbauteilen wird keine Garantie anerkannt.

Für Ölheizgeräte

6 Monate für alle Verschleißteile wie Brennröhrchen, Bedienungselemente, Ölfilter etc.

Störungen, die aufgrund von fehlerhafter Bedienung, Verschmutzung, zu kaltem Heizöl oder mangelhaftem Kaminförderdruck auftreten, sind von der Garantie ausgeschlossen.

Für Gas- und Elektroherde

6 Monate für alle Verschleißteile wie Brennerdeckel, Bedienknöpfe, Gitterroste, Backbleche, Zündelemente und Zündsicherungskomponenten, Thermosteuelement, Magneteinsatz.

Änderungen, die dem technischen Fortschritt dienen und / oder eine Qualitätsverbesserung bewirken, behalten wir uns vor. Für Druckfehler und Änderungen nach Drucklegung können wir keine Haftung übernehmen.