

D

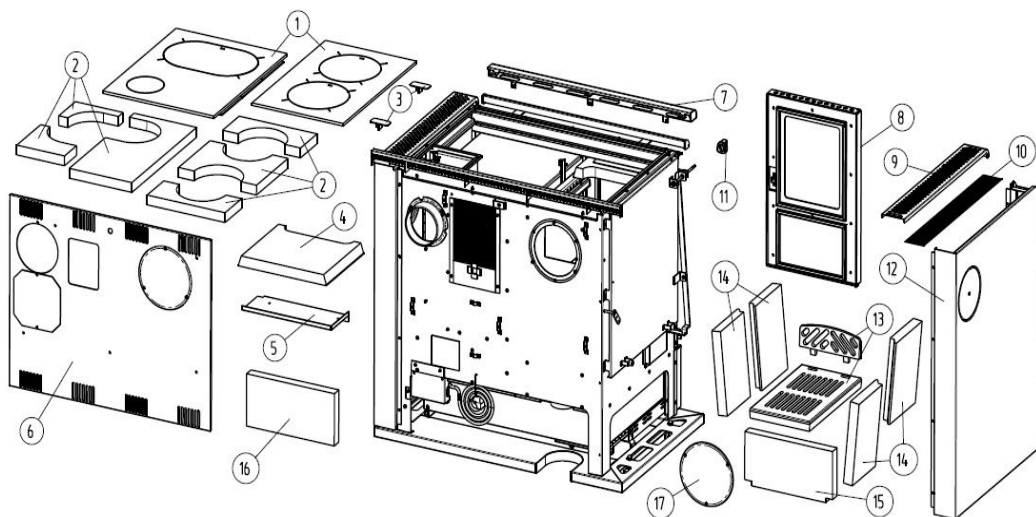
# Festbrennstoffherd Einbauanleitung für Durchheize



**W1-90**

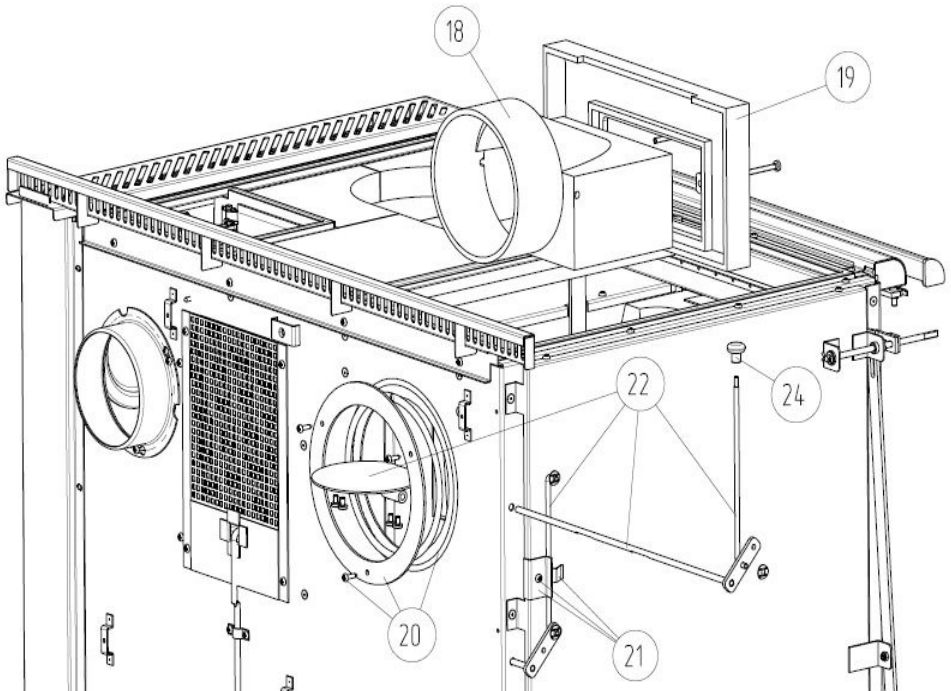
## Herddemontage:

1. Herdplatte abnehmen
2. Obere Strahlschutzplatten herausnehmen
3. Obere Strahlschutzplattenhalter herausnehmen
4. Hinteren obere Brennraumstein herausnehmen
5. Hinterer Steinhalter/Blechplatte demontieren
6. Rückwand demontieren
7. Vordere CNS Blende demontieren
8. Heizzür demontieren
9. Obere Edelstahlblende abnehmen
10. Inneres Lochblech demontieren
11. Drehgriff abnehmen
12. Seitenwand demontieren
13. Rost herausnehmen
14. Seitliche Steine rausnehmen
15. Hintere, untere Steine herausnehmen
16. Hintere, obere Steine herausnehmen
17. Deckel demontieren



## Einbau der Durchheize:

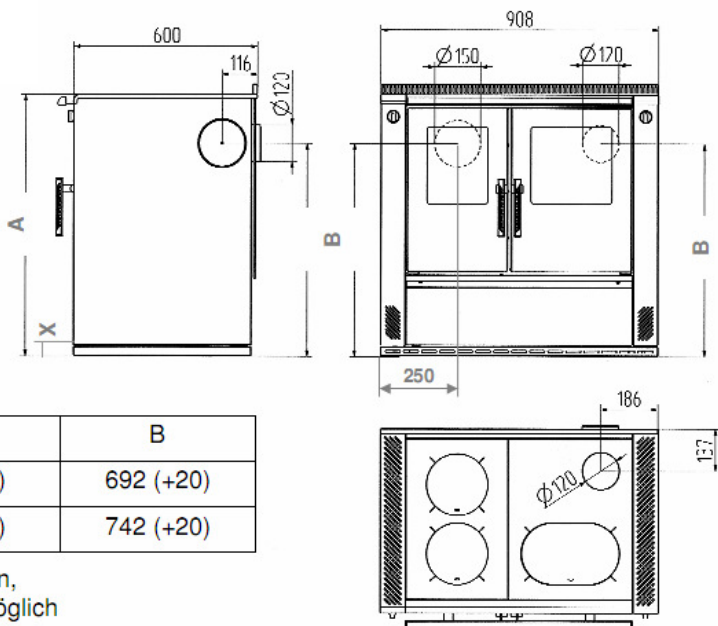
18. Gussstutzen einsetzen
19. Durchheizeinsatz einbauen und mit dem Gussstutzen verschrauben  
– 2 Stück M5x40 Schrauben + Muttern
20. Dichtring und Dichtschnur fixieren – 3 Stück Blechschrauben
21. Anschlagblech und Feder fixieren – 1 Stück Blechschraube
22. Gestänge und Drosselklappe zusammen einbauen,  
Schrauben anziehen – 4 Stück M5x8,  
Befestigungsringe (Sicherungsscheiben) montieren – 3 Stück
23. Gängigkeit der Klappen prüfen und Gerät in umgekehrter Reihenfolge  
vom Punk 15. aus wieder zusammenbauen
24. Ziehkopf der Zugstange montieren



## Technisch Daten

Wertetripel für die Durchheize bei Nennwärmeleistung

Brennstoff		Scheitholz	BB7 <sup>4</sup>
Abgasmassenstrom	ca. g/s	9,4	9,5
Abgasstutztemperatur	ca. °C	320	330
Notwendiger Förderdruck	Pa	12	12



X	A	B
30	850 (+20)	692 (+20)
80	900 (+20)	742 (+20)

Stellfüße heraus-schrauben,  
Herdhöhe von +20 mm möglich

## Innovation aus Tradition

Änderungen, die dem technischen Fortschritt dienen und / oder einer Qualitätsverbesserung bewirken, behalten wir uns vor. Für Druckfehler und Änderungen nach Drucklegung können wir keine Haftung übernehmen.