



**Unverbindliche  
Preisempfehlung\***

## **Ersatzteilliste Verschleißteile "Pelletöfen"**

### **Hinweise zur Bestellung**

**Sollte Ihr Gerät noch innerhalb der Herstellergarantie sein, setzen Sie sich bitte mit Ihrem Händler in Verbindung.**

Außerhalb der Garantiezeit können Sie gerne auch direkt über unseren Ersatzteilvertrieb benötigte Ersatzteile bestellen. Das Kontaktformular finden Sie online unter <http://wamsler.eu/service-und-kontakt/ersatzteilservice/>

**Bitte beachten Sie, dass wir an Endverbraucher nur per Nachnahme versenden.\*\*** Sollten Sie nicht die Möglichkeit haben tagsüber das Paket in Empfang zu nehmen, können Sie Ihr Ersatzteil bei Ihrem Händler oder einem Baumarkt in Ihrer Nähe bestellen.

\* Unverbindliche Preisempfehlung gültig bis 31.05.2019. Die gängigen Verschleißteile sind in der Regel lagernd, durchschnittliche Lieferzeit (unverbindlich) ab Bestelleingang beläuft sich auf 1 bis 3 Wochen.

\*\* Kosten je nach Gewicht 15.- € bis 25.- € für Verpackung, Versand und Nachnahme zzgl. MwSt. Ab 30 kg Speditionslieferung, Kosten auf Anfrage.

# Ersatzteilübersicht

## Verschleissteile



PO 56 / 57



PO 55 / 58



PO 59 / 59II / 60



PO 90



PO 81

(Preisbindung von 01.06.2018 bis 31.05.2019)

Pos.	Artikel Nr.	Bezeichnung	Typen	Menge pro Gerät	Preisgruppe	Preis € o. MwSt. Brutto / Einheit	Preis € (DE) incl. 19% MwSt.	Preis € (AT) incl. 20% MwSt.
-	H199715501	DICHTUNG F.HEIZTÜR D=6 PO 55/56/57/58	A / B / C	2	GA	7,20 €	8,57 €	8,64 €
-	H199719008	DICHTUNG F.HEIZTÜR D10x1600MM PO59/59II/60/81/90	D / E / F / G / H	1	QA	31,80 €	37,84 €	38,16 €
-	H199715502	DICHTUNG F.GLASSCHEIBE 6X2 PO55/56/57/58	A / B	2	HA	8,70 €	10,35 €	10,44 €
-	H199715503	GLASSCHEIBE 257X257 PO55/56/57/58	A / B	1	FB	115,00 €	136,85 €	138,00 €
-	H199719007	GLASSCHEIBE PO59/59II/60/81/90	D / E / F / G / H	1	CB	91,00 €	108,29 €	109,20 €
1	H199715505	UMLENKPLATTE PO 55/56/57/58/59/59II/60/81	A / B / C / D / E / F / G	1	DB	99,00 €	117,81 €	118,80 €
2	H199719005	UMLENKPLATTE PO90	H	1	XA	64,50 €	76,76 €	77,40 €
	H199715912	UMLENKPLATTENHALTER PO55/56/57/58/59/59II/60/81	A / B / C / D / E / F / G	2	LA	15,90 €	18,92 €	19,08 €
-	H199715517	DISPLAY PO55/56/57/58	A / B / C	1	GB	125,00 €	148,75 €	150,00 €
-	H199715901	DISPLAY PO59	D	1	FB	115,00 €	136,85 €	138,00 €
-	H199719011	DISPLAY PO59II/60/81/90	E / F / G / H	1	HB	140,00 €	166,60 €	168,00 €
-	H199715802	BRENNTOPF PO 55/56/57/58/81	A / B / C / G	1	EB	107,00 €	127,33 €	128,40 €
-	H199715905	BRENNTOPF F.PO 59	D	1	YA	71,20 €	84,73 €	85,44 €
	H199715927	BENNERTOPF PO59II / PO60	E / F		WA	58,70 €	69,85 €	70,44 €
-	H199719012	BRENNTOPF PO90	H	1	DB	99,00 €	117,81 €	118,80 €
-	H199715803	BLECHBLENDE F.BRENNTOPF PO56/57/58/59/59II/60/81	A / B / C / D / E / F / G	1	QA	31,80 €	37,84 €	38,16 €
-	H199719009	BLECHBLENDE F.BRENNTOPF PO90	H	1	SA	39,20 €	46,65 €	47,04 €
-	H199715607	KERAMIKRAHMEN SCHWARZ PO56/57	B / C	1	HB	140,00 €	166,60 €	168,00 €
-	H199715603	KERAMIKRAHMEN BORDEAUX PO56/57	B / C	1	IB	152,00 €	180,88 €	182,40 €
-	H199715909	KERAMIKEINLAGE SCHWARZ F.PO 59/59II/60/81	D / E / F / G	1	TA	43,50 €	51,77 €	52,20 €
-	H199719027	ABDECKPLATTE KERAMIK PO90	H	1	PB	258,00 €	307,02 €	309,60 €
-	H199715506	DICHTUNG F.ABGASVENTILATOR PO55/56/57/58/90	A / B / C / H	1	JA	12,40 €	14,76 €	14,88 €
	H199718102	ABGASMOTORDICHTUNG PO 60/81	F / G		MA	19,30 €	22,97 €	23,16 €
-	H199715544	ABGASVENTILATOR PO55/56/57/58/59/59II/90 NEU	A / B / C / D / E / H	1	SB	321,00 €	381,99 €	385,20 €
	H199718101	ABGASVENTILATOR PO 60/81	F / G		HB	140,00 €	166,60 €	168,00 €
-	H199715914	ABGASTEMPERRATURFÜHLER PO 59/59II/60	D / E / F	1	UA	48,30 €	57,48 €	57,96 €
-	H199715513	ABGASTEMP.FÜHLER D=4 L=80 PO55/56/57/58/81/90	A / B / C / G / H	1	TA	43,50 €	51,77 €	52,20 €
-	H199715526	FERNBEDIENUNG F 02031750 PO ALLE	ALLE	1	YA	71,20 €	84,73 €	85,44 €
-	H199715534	RAUMTEMPERATUR-FÜHLER PO ALLE	ALLE	1	OA	25,60 €	30,46 €	30,72 €
-	H199715920	FÖRDERSCHNECKE SPEZIAL L=195 S.40 C/ PO ALLE	ALLE	1	IB	152,00 €	180,88 €	182,40 €
-	H199715537	NETZANSCHLUßKABEL 2M PO ALLE	ALLE	1	NA	22,40 €	26,66 €	26,88 €
-	H199715540	BETÄTIGUNGSGRIFF F.HEIZTÜRE PO ALLE	ALLE	1	OA	25,60 €	30,46 €	30,72 €
-	H199715606	ELEKTR. ZÜNDUNG 9,5X150 PO ALLE	ALLE	1	AB	74,00 €	88,06 €	88,80 €
-	H199715904	RAUMLUFTVENTILATOR PO 59/59II/60	D / E / F	1	DB	99,00 €	117,81 €	118,80 €
-	H199719001	RAUMLUFTVENTILATOR PO90/PO81	G / H	1	DB	99,00 €	117,81 €	118,80 €
-	H199715508	RAUMLUFTVENTILATOR PO55/58	A	1	EB	107,00 €	127,33 €	128,40 €
-	H199715512	DRUCKWÄCHTER PO55/56/57/58	A / B / C	1	VA	52,90 €	62,95 €	63,48 €
-	H199715916	DRUCKWÄCHTER PO 59/59II/60	D / E / F	1	UA	48,30 €	57,48 €	57,96 €
	H199718118	DRUCKWÄCHTER PO81	G	1	SA	39,20 €	46,65 €	47,04 €
	H199719028	DRUCKWÄCHTER PO90	H	1	UA	48,30 €	57,48 €	57,96 €
-	H199715910	ASCHEKASTEN PO 59/59II/60	D / E / F	1	UA	48,30 €	57,48 €	57,96 €
	H199718122	ASCHEKASTEN PO81	G	1	WA	58,70 €	69,85 €	70,44 €
-	H199719014	ASCHEKASTEN PO90	H	1	AB	74,00 €	88,06 €	88,80 €
-	H199719030	RAUCHLOCHABDECKUNG UNTEN PO90	H	1	QA	31,80 €	37,84 €	38,16 €
-	H199719031	RAUCHLOCHABDECKUNG OBEN PO90	H	1	RA	35,00 €	41,65 €	42,00 €
-	112655	KLEBER Curil Tube 50g	ALLE	1	LA	15,90 €	18,92 €	19,08 €

Typen: A PO 55 / 58 E PO 59II  
 B PO 56 F PO 60  
 C PO 57 G PO 81  
 D PO 59 H PO 90

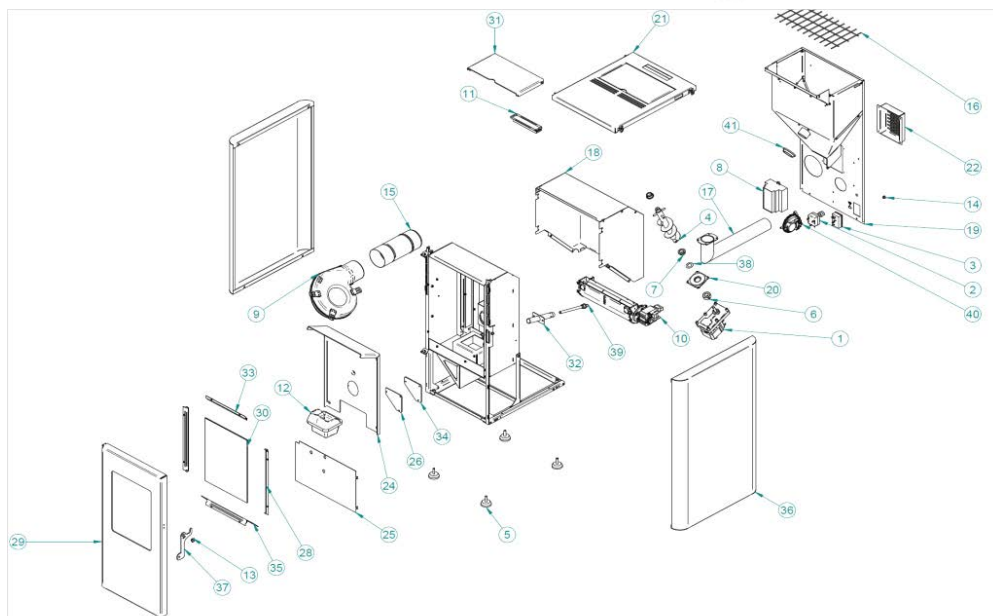
Der Preis ist unverbindlich - Änderungen bleiben vorbehalten!!

# Ersatzteilübersicht

## Verschleissteile



QUATTRO 6



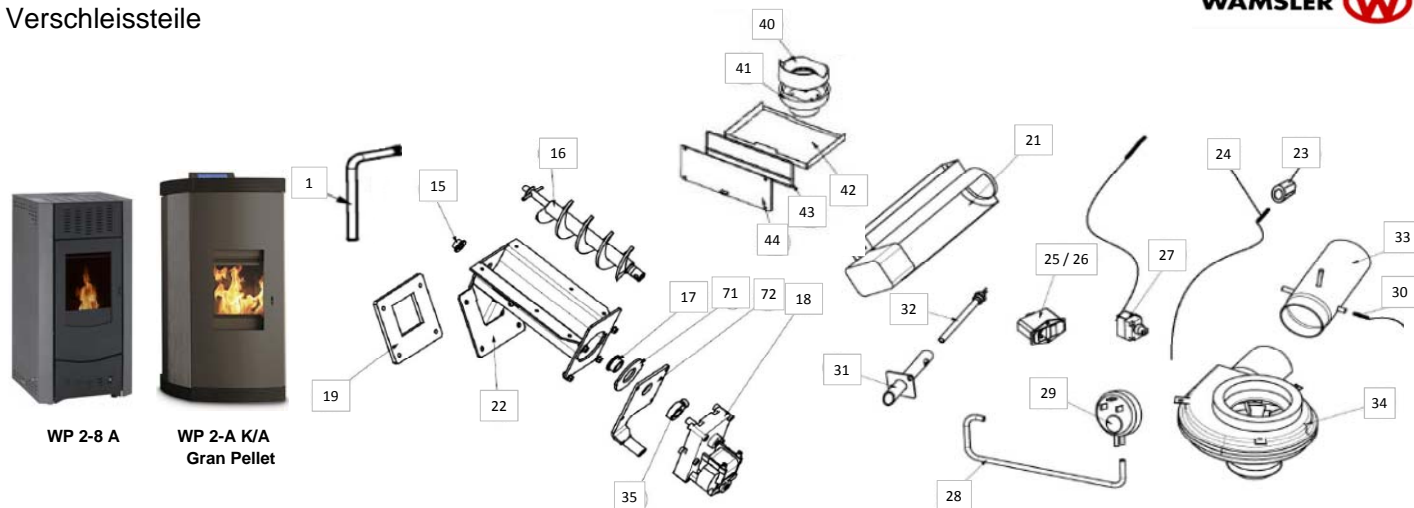
(Preisbindung von 25.09.2018 bis 31.05.2019)

Pos.	Artikel Nr.	Bezeichnung	Typen	Menge pro Gerät	Preisgruppe	Preis € o. MwSt. Brutto / Einheit	Preis €(DE) incl. 19% MwSt.	Preis €(AT) incl. 20% MwSt.
1	H199713001	MOTOR FOERDERSCHNECKE MEM390 230/50/2RPM Q6	ALLE	1	HB	140,00 €	166,80 €	168,00 €
2	H199713003	STB 100°C LS1 8025 2.5A T85 Q6	ALLE	1	TA	43,50 €	51,77 €	52,20 €
3	H199713005	KALTGERÄTEBUCHSE (ELEKTR.ZUL.) POLYSNAP BZ01001 Q6	ALLE	1	NA	22,40 €	26,66 €	26,88 €
4	H199713006	FOERDERSCHNECKE WELLE=16MM Q6	ALLE	1	WA	58,70 €	69,85 €	70,44 €
5	H199713007	STELLFÜßE 40X27 MIT STIFT M8 Q6	ALLE	4	JA	12,40 €	14,76 €	14,88 €
6	H199713008	BEFESTIGUNG FOERDERWELLE DURCHM.=16MM Q6	ALLE	1	JA	12,40 €	14,76 €	14,88 €
7	H199713009	SCHNECKENLAGER BRONZEBUCHSE D.16 Q6	ALLE	2	KA	13,90 €	16,54 €	16,68 €
8	H199713010	SCHALTPLATINE ECO V9 PROGRAMMIERT Q6	ALLE	1	IB	152,00 €	180,88 €	182,40 €
9	H199713011	ABGASVENTILATOR W931210390 Q6	ALLE	1	HB	140,00 €	166,80 €	168,00 €
10	H199713012	RAUMVENTILATOR L=270x60mm VERP. Q6	ALLE	1	CB	91,00 €	108,29 €	109,20 €
11	H199713013	DISPLAY 3 TASTEN IR J100 Q6	ALLE	1	BB	84,00 €	99,96 €	100,80 €
12	H199713014	BRENNSCHALE GUSS 2013 MIT SPOILER Q6	ALLE	1	XA	64,50 €	76,76 €	77,40 €
13	H199713015	STIFT TUERGRIF F Q6	ALLE	1	FA	6,00 €	7,14 €	7,20 €
14	H199713036	GUMMI DICHTUNG D12 H4.5 BOHRUNG Ø6 Q6	ALLE	1	AA	1,90 €	2,26 €	2,28 €
15	H199713016	ROHR INOX AISI316L/304 ABGASE D=80MM L=200MM Q6	ALLE	1	RA	35,00 €	41,65 €	42,00 €
16	H199713017	GITTER PELLETTANK Q6	ALLE	1	JA	12,40 €	14,76 €	14,88 €
17	H199713018	ZULUFTRUHR PELLETOFEN Q6	ALLE	1	NA	22,40 €	26,66 €	26,88 €
18	H199713019	CARTER LUFT PELLETOFEN Q6	ALLE	1	RA	35,00 €	41,65 €	42,00 €
19	H199713020	PELLETTANK MIT RUECKWAND PELLETOFEN Q6	ALLE	1	OB	236,00 €	280,84 €	283,20 €
20	H199713021	DECKEL FUER FOERDERSCHNECKE Q6	ALLE	1	NA	22,40 €	26,66 €	26,88 €
21	H199713022	OBERE VERKLEIDUNG SCHWARZ Q6	ALLE	1	HB	140,00 €	166,80 €	168,00 €
22	H199713023	MOTOR INSPEKTIONSÖFFNUNG PELLETOFEN Q6	ALLE	1	KA	13,90 €	16,54 €	16,68 €
24	H199713024	BRENNRAUMRUECKWAND M. SPOILER Q6	ALLE	1	CB	91,00 €	108,29 €	109,20 €
25	H199713025	INNENBLLENDE UNTEN Q6	ALLE	1	XA	64,50 €	76,76 €	77,40 €
26	H199713026	INSPEKTIONSABDECKUNG FRONT. PELLETOFEN Q6	ALLE	1	NA	22,40 €	26,66 €	26,88 €
28	H199713027	GLASBEFESTIGUNG SEITE PELLETOFEN Q6	ALLE	2	IA	10,60 €	12,61 €	12,72 €
29	H199713028	HEIZTUER SCHWARZ PELLETOFEN Q6	ALLE	1	MB	209,00 €	248,71 €	250,80 €
30	H199713029	KERAMIKGLAS 225X315 SP.4 Q6	ALLE	1	BB	84,00 €	99,96 €	100,80 €
31	H199713030	PELLETTANKDECKEL SCHWARZ Q6	ALLE	1	TA	43,50 €	51,77 €	52,20 €
32	H199713031	ZÜNDROHR F. ZUENDELEMENT PELLETOFEN Q6	ALLE	1	PA	27,70 €	32,96 €	33,24 €
33	H199713032	GLASBEFESTIGUNG OBEN PELLETOFEN Q6	ALLE	1	KA	13,90 €	16,54 €	16,68 €
34	H199713033	DICHTUNG F. INSPEKTIONSÖFFNUNG (VE10) Q6	ALLE	1	XA	64,50 €	76,76 €	77,40 €
35	H199713034	GLASBEFESTIGUNG UNTEN PELLETOFEN Q6	ALLE	1	KA	13,90 €	16,54 €	16,68 €
36	H199713037	SEITENPANEL SCHWARZ PELLETOFEN Q6	ALLE	2	CB	91,00 €	108,29 €	109,20 €
37	H199713038	GRIF F HEIZTUER PELLETOFEN Q6	ALLE	1	NA	22,40 €	26,66 €	26,88 €
38	H199713039	ABSTANDSSCHEIBE SCHNECKE 28x16x0,3 Q6	ALLE	1	DA	3,60 €	4,28 €	4,32 €
39	H199713004	ZUENDELEMENT 270W 230V Q6	ALLE	1	XA	64,50 €	76,76 €	77,40 €
40	H199713002	DRUCKWÄCHTER - 60 PASCAL Q6	ALLE	1	SA	39,20 €	46,65 €	47,04 €
41	H199713035	ROHRKUPPLUNG IN SILIKON - ROHR 50/40 - CAD0001S60N Q6	ALLE	1	GA	7,20 €	8,57 €	8,64 €

Der Preis ist unverbindlich - Änderungen bleiben vorbehalten!!

# Ersatzteilübersicht

## Verschleissteile



(Preisbindung von 01.06.2018 bis 31.05.2019)

Pos.	Artikel Nr.	Bezeichnung	Typen	Menge pro Gerät	Preisgruppe	Preis € ohne MwSt. Brutto / Einheit	Preis € (DE) incl. 19% MwSt.	Preis € (AT) incl. 20% MwSt.
1	W5019920011094	GRIF / KALTEHAND	WP2-8	1	HA	8,70 €	10,35 €	10,44 €
-	133314	LCD DISPLAY PFHPIM2C0000	ALLE	1	HB	140,00 €	166,60 €	168,00 €
15	124862	GLEITLAGER PSMF101610 A51	ALLE	1	IA	10,60 €	12,61 €	12,72 €
16	133318	EINSCHUBSCHNECKE	ALLE	1	YA	71,20 €	84,73 €	85,44 €
17	132386	GLEITLAGER SKF PSMF 162212	ALLE	1	MA	19,30 €	22,97 €	23,16 €
18	133307	EINSCHUBMOTOR FB1171	ALLE	1	IB	152,00 €	180,88 €	182,40 €
19	W5019920010799	DICHTPLATTE F.EINSCHUBMOTOR	ALLE	1	EA	4,60 €	5,47 €	5,52 €
35	W5300160500070	ACHSERING	ALLE	1	DA	3,60 €	4,28 €	4,32 €
71	W5019920003294	UNTERLEGSCHNEIBE F.ACHSE SCHWARZ	ALLE	1	DA	3,60 €	4,28 €	4,32 €
72	W5019920003494	MOTORKONSOLE	ALLE	1	GA	7,20 €	8,57 €	8,64 €
40	W5019920009884	BRENNTOPF RING GG SCHWARZ	ALLE	1	MA	19,30 €	22,97 €	23,16 €
41	W5019920009784	BRENNTOPF GG SCHWARZ	ALLE	1	OA	25,60 €	30,46 €	30,72 €
42	W5019920009199	BRENNRAUM ASCHEFANG	ALLE	1	HA	8,70 €	10,35 €	10,44 €
43	115239	DICHTSCHNUR D6 SCHWARZGR. 1055mm	WP2-8	2	EA	4,60 €	5,47 €	5,52 €
44	W5019920300094	PUTZDECKEL LACK SCHWARZ	WP2-8	1	LA	15,90 €	18,92 €	19,08 €
21	133310	KONVEKTIONSVENTILATOR TGA 25/1800	WP2-8	1	AB	74,00 €	88,06 €	88,80 €
23	133319	DICHTUNGSBUCHSE PLASTIC PG7	ALLE	1	AA	1,90 €	2,26 €	2,28 €
24	133316	FÜHLER F.RAUMTEMPERATUR L100	ALLE	1	JA	12,40 €	14,76 €	14,88 €
25	133311	STECKDOSE A30110617H0	ALLE	1	RA	35,00 €	41,65 €	42,00 €
26	133322	FEINSICHERUNG GLAS F2,5A 250V/2,5 A 5x20mm	ALLE	1	AA	1,90 €	2,26 €	2,28 €
27	133308	STB THER. SCHALTER TS-RM T100°C	ALLE	1	RA	35,00 €	41,65 €	42,00 €
28	133306	SILIKON ROHR D8,5X5,5 L=400 NATUR	ALLE	1	JA	12,40 €	14,76 €	14,88 €
29	133309	DRUCKSCHALTER 605.99879 10/20 MBAR	ALLE	1	SA	39,20 €	46,65 €	47,04 €
30	133315	RAUCHTEMPERATUR FÜHLER J TYP L80	ALLE	1	QA	31,80 €	37,84 €	38,16 €
31	W5300141000094	ZÜNDROHR	ALLE	1	NA	22,40 €	26,66 €	26,88 €
32	124268	ZÜNDELEMENT HT49368 W250	ALLE	1	BB	84,00 €	99,96 €	100,80 €
33	W5019920220094	RAUCHROHR LACK SCHWARZ	WP2-8	1	QA	31,80 €	37,84 €	38,16 €
34	W5019920160020	RAUCHGASVENTILATOR MONTIERT	WP2-8	1	TB	341,00 €	405,79 €	409,20 €
-	133312	REGLEREINHEIT/PLATINE HB02 4T+PC OHNE SOFTWA	ALLE	1	KB	179,00 €	213,01 €	214,80 €
-	132306	SICHTSCHEIBE ROBAX 260X402X4	WP2-8	1	BB	84,00 €	99,96 €	100,80 €
-	132582	STELLFUß (-SCHRAUBE) M8x40	WP2-8	1	BA	2,50 €	2,98 €	3,00 €
-	134794	ANSCHLUSSSTUTZEN F.DRUCK	ALLE	1	DA	3,60 €	4,28 €	4,32 €
-	101116	DICHTSCHNUR D12 SCHWARZGRAU 1450mm	WP2-8	2	JA	12,40 €	14,76 €	14,88 €
-	112655	KLEBER Curil Tube 50g	ALLE	1	LA	15,90 €	18,92 €	19,08 €

Der Preis ist unverbindlich - Änderungen bleiben vorbehalten!!