

Bedienungs- und Aufstellanleitung für WAMSLER Pelletgrill



Camp

Dieses Handbuch ist zusammen mit für jedes Modell spezifischen Zusatzblatt ein wesentlicher Bestandteil des Produkts. Lesen Sie die Anweisungen und Informationen vor dem Gebrauch sorgfältig durch.

Sehr geehrter Kunde, wir danken Ihnen, dass Sie sich für eines unserer Produkte entschieden haben. Dies ist das Ergebnis technologischer Erfahrung und kontinuierlicher Forschung für ein überlegenes Produkt in Bezug auf Sicherheit, Zuverlässigkeit und Leistung. In diesem Handbuch finden Sie alle Informationen und nützlichen Ratschläge, um Ihr Produkt in maximaler Sicherheit und Effizienz verwenden zu können.

WICHTIGE ANGABEN

Diese Bedienungsanleitung wurde vom Hersteller erstellt und ist ein wesentlicher Bestandteil des Produkts. Stellen Sie immer sicher, dass die Anleitung während des Verkaufs oder der Bedienung verfügbar ist, da sich die darin enthaltenen Informationen an den Käufer und alle Personen richten, die in verschiedenen Funktionen zur Verwendung und Wartung des Produkts beitragen.

Lesen Sie die Anweisungen und technischen Informationen in diesem Handbuch sorgfältig durch, bevor Sie mit der Verwendung und Wartung des Produkts fortfahren. Die Einhaltung der in dieser Gebrauchsanweisung enthaltenen Hinweise, garantiert die Sicherheit von Personen und Gegenständen. Es sorgt für betriebliche Wirtschaftlichkeit und eine längere Betriebsdauer. Der Hersteller lehnt jede Verantwortung für Schäden ab, die durch Nichteinhaltung der in der Gebrauchsanweisung angegebenen Verwendungs- und Wartungsregeln, für nicht autorisierte Produktänderungen oder nicht originale Ersatzteilen verursacht wurden. Das Produkt muss gemäß den Anweisungen des Herstellers und in Übereinstimmung mit europäischen, nationalen und lokalen Vorschriften verwendet werden. Wartung und Reparaturen sind Vorgänge, die ausschließlich von qualifiziertem Personal durchgeführt werden dürfen, das autorisiert ist und über ausreichende Kenntnisse des Produkts verfügt. Das Produkt darf nicht in der Nähe von Holzwänden oder brennbaren Gegenständen verwendet werden.

Es wird zur Montage empfohlen, saubere Baumwollhandschuhe zu verwenden, um Fingerabdrücke zu vermeiden, die bei der ersten Reinigung schwer zu entfernen sind. Die Montage des Grills muss von mindestens zwei Personen durchgeführt werden. Betreiben Sie den Grill nur mit Standard-Holzpellets (siehe Kapitel "BRENNSTOFF"). Verwenden Sie niemals flüssige Brennstoffe, um den Grill zu betreiben, anzuzünden oder die vorhandene Glut anzuschüren.

Bei Störungen, die Pelletzufuhr unterbrechen. Betreiben Sie das Gerät erst, wenn die Fehlerursache behoben ist. Stellen Sie die Verwendung des Produkts im Falle eines Fehlers oder einer Fehlfunktion ein. Jegliche Ansammlung von unverbrannten Pellets im Brenner muss vor An- und Wiederanzünden komplett entfernt werden. Beim Grillen können die Oberfläche, die Griffe, der Schornstein und das Glas sehr heiß werden. Informieren Sie die Kinder über die Vorsichtsmaßnahmen, die während des Betriebs des Produkts zu beachten sind, und über mögliche Gefahren.

Bei Problemen oder Missverständnissen der Bedienungsanleitung wenden Sie sich an Ihren Händler. Es ist verboten, nicht hitzebeständige oder brennbare Gegenstände auf den Grill oder innerhalb des vorgeschriebenen Mindestschutzbereichs zu stellen. Es ist verboten, die Türen und den Tankdeckel während des Betriebs zu öffnen.

RICHTLINIEN UND VORSCHRIFTEN

Produkte sind nach folgender Richtlinie gebaut:

89/106 CEE

Einhaltung des Standards:

EN 1860-1

SICHERHEITSHINWEISE

Die Missachtung der in dieser Gebrauchsanleitung enthaltenen GEFAHREN-, WARN- und VORSICHTSHINWEISE kann zu schweren oder tödlichen Verletzungen führen. Darüber hinaus kann ein solches Nichtbeachten Brände oder Explosionen verursachen und zu Sachschäden führen. Bitte lesen Sie alle in dieser Gebrauchsanleitung enthaltenen Sicherheitsinformationen, bevor Sie den Grill verwenden.

⚠Nicht in geschlossenen Räumen nutzen! Dieser Grill ist für den Außengebrauch in einem gut belüfteten Bereich bestimmt und sollte in keinem Fall als Heizung verwendet werden. Bei Verwendung in geschlossenen Räumen sammeln sich giftige Gase an, die zu schweren oder tödlichen Verletzungen führen.

⚠Verwenden Sie den Grill weder in einer Garage noch in einem Gebäude, noch in einem anderen geschlossenen Bereich.

⚠Verwenden Sie weder Benzin noch Alkohol, noch sonstige flüssige Stoffe wie Holzkohle- Anzündflüssigkeit, um die Pellets anzuzünden.

⚠Achten Sie darauf, dass sich im Grillbereich keine brennbaren Dämpfe oder Flüssigkeiten befinden wie z.B. Benzin, Alkohol usw. oder brennbares Material.

⚠Es ist verboten, die Türen und ggf. den Tankdeckel während des Betriebs zu öffnen.

⚠Bei Störungen die Pelletzufuhr verschließen.

⚠Beim An- und Wiederanzünden sind die unverbrannten Pellets immer komplett zu entfernen. Nicht in den Sack oder Tank zurückführen.

⚠Betrieb nur mit Fettauffangschale gestatten.

WARNHINWEISE

⚠Beginnen Sie erst mit dem Grillen, wenn alle Teile vollständig aufgebaut sind. Der Grill muss ordnungsgemäß entsprechend der Aufbauanleitung aufgebaut werden. Ein unsachgemäßer Aufbau kann Gefahren mit sich bringen.

⚠Verwenden Sie diesen Grill nicht unter einer brennbaren Baukonstruktion.

⚠Die Verwendung von Alkohol, verschriebenen oder nicht verschriebenen Medikamenten können die Fähigkeit des Benutzers beeinträchtigen, den Grill ordnungsgemäß aufzubauen bzw. sicher zu bedienen.

⚠Lassen Sie bei der Verwendung Ihres Grills Vorsicht walten. Während des Grillens oder Reinigens ist der Grill heiß und sollte niemals unbeaufsichtigt sein.

⚠**ACHTUNG!** Dieses Grillgerät wird sehr heiß und darf während des Betriebes nicht bewegt werden.

⚠**ACHTUNG!** Kinder und Haustiere fernhalten. Kinder und Jugendliche unter 18 Jahren dürfen den Kamin nicht ohne Aufsicht eines Erwachsenen bedienen.

⚠**ACHTUNG!** Zum Anzünden oder Wiederanzünden keinen Spiritus oder Benzin verwenden! Nur Anzündwürfel entsprechend EN 1860-3 verwenden!

⚠Dieser Grill ist nicht dazu gedacht, in oder auf Freizeitfahrzeugen und/oder –Booten aufgestellt zu werden.

⚠Verwenden Sie den Grill nur in einem Abstand von mindestens 1 m zu jeglichem brennbarem Material. Zu brennbarem Material gehören u.a. Holz oder behandelte Holzbeläge, Terrassen sowie Verandas dgl. Bedenken Sie bitte auch, dass der Abzug des Grills ausreichend Platz hat den Rauch abzugeben.

⚠Stellen Sie den Grill immer auf einer sicheren, ebenen Fläche auf, in deren Bereich sich kein brennbares Material befindet. Beachten Sie bitte auch, dass der Grill auf Rollen steht und beweglich ist. Bei starken Winden empfehlen wir den Grill zu sichern. Für Schäden, die durch Umbauten oder unsachgemäße Behandlung entstehen übernehmen wir keine Haftung.

⚠Grillen Sie nicht bei starkem Wind. Für die Umgebung dürfen keine Brandgefahren entstehen.

⚠Tragen Sie beim Anzünden und/oder bei der Verwendung des Grills keine Kleidung aus leicht entzündlichen Materialien und mit weiten Ärmeln.

⚠Stellen Sie aus Sicherheitsgründen stets Löschmittel (Feuerlöscher, Sand, o.ä.) bereit.

⚠Entfernen und schütten Sie die Asche erst weg, wenn diese vollständig verbrannt und erloschen und der Grill abgekühlt ist.

⚠Schütten Sie heiße Asche oder Pellets niemals auf Stellen, über die Personen laufen oder die eine Feuergefahr darstellen könnten.

⚠Verstauen Sie den Grill erst, wenn Asche und Pellets vollständig erloschen sind.

⚠**WARNUNG:** Verwende den Grill NICHT in beengten und/oder bewohnten Bereichen, z.B. in Häusern, Zelten, Wohnwagen, Wohnmobilen oder Booten. Andernfalls kann dies zum Tod durch eine Kohlenmonoxid-Vergiftung führen.

Die jeweils örtlich gültigen feuerpolizeilichen Vorschriften, besonders in den Sommermonaten (z.B. Waldgebiete) sind zu beachten. Der Betrieb sollte nur unter ständiger Aufsicht erfolgen.

Bei Anschlüssen an eine Schornsteinanlage (oder ähnlichem) sollte der zuständige Bezirksschornsteinfegermeister befragt werden.

Inhalt

WICHTIGE ANGABEN	2
RICHTLINIEN UND VORSCHRIFTEN.....	2
SICHERHEITSHINWEISE	2
1 ALLGEMEIN	6
Abgasrohr.....	6
2 EIGESCHAFTEN UND TECHNISCHE DATEN	6
Eigenschaften	6
Technische Daten	6
Produktidentifikation (Typenschild).....	6
3 BRENNSTOFF	7
Allgemeine Anmerkungen	7
4 MONTAGE	8
Allgemeine Anmerkungen	8
Auspacken	8
Montage	8
Seitengitter Einhängen	9
Montage des Abgasrohres	9
5 ANWENDUNG.....	9
Anzünden	10
Regelung der Verbrennungsluft.....	11
Außerbetriebnahme.....	11
Vorbereitungsarbeiten zum Grillen auf Steinplatten.....	11
Hinweise für Speisen.....	12
Grillen mit einer Gußplatte.....	12
6 WARTUNG UND REINIGUNG	12
Brenner Reinigung	12
Reinigung von Metallteilen	13
Kochplatten Reinigung	13
Fettschale.....	13
Glasreinigung	13
Glasbruch.....	13
7 ENTSORGUNG	13
8 GARANTIE	13
9 EXPLOSIONSZEICHNUNG.....	14



ACHTUNG !!!

Vorbereitungsarbeiten zum Grillen auf Steinen

Vor dem ersten Gebrauch müssen die Kochplatten einige Vorgänge durchlaufen, die für die späteren Verwendungen nicht wiederholt werden dürfen.

Die Steine (Lava und Speckstein) sollten mit Salzwasser gewaschen und gründlich getrocknet werden.

Verwenden Sie keine Reinigungsmittel. Nach der Reinigung müssen die Steine mit etwas Pflanzenöl bestreut werden und mindestens 24 Stunden ruhen. Danach das überschüssige Öl mit einem saugfähigen Papier entfernen. Erst dann ist der Stein gebrauchsfertig.

Die Platten müssen immer gleichmäßig und langsam, mit mäßiger Flamme erhitzt werden.

Zum überprüfen, ob die Platte die richtige Temperatur für das Garen hat, einfach einen Tropfen Essig darauf fallen lassen, der sofort verdunsten muss. Nach dem Kochen müssen Sie die Platten gut abkühlen lassen.

Gießen Sie niemals Wasser auf die Platten, wenn sie heiß sind.

ACHTUNG: Risse im Stein beeinträchtigen nicht die Verwendung.

1 ALLGEMEIN

Abgasrohr

Jedes Gerät muss über einen Abgasanschluss verfügen, der als Rauchgaszug bezeichnet wird. Hiermit werden durch natürlichen Luftzug die Rauchgase abgeleitet.

Das Produkt wurde mit den mitgelieferten Abgasrohren getestet, die die folgenden Anforderungen erfüllt:

- Abgasrohre haben eine maximale Länge von 130 cm, mit einem gleichmäßigen Innendurchmesser
- Die Abgasrohre müssen oben mit einer Schornsteinhaube ausgestattet sein, zur Verteilung der Rauchgase.

Bei Anschlüssen an eine Schornsteinanlage (oder ähnlichem) sollte der zuständige Bezirksschornsteinfegermeister befragt werden.

2 EIGESCHAFTEN UND TECHNISCHE DATEN

Eigenschaften

Pelletgrills sind Geräte, die nur für Holzpellets von guter Qualität geeignet sind (siehe Brennstoff gemäß Kapitel 3).

Technische Daten

Abmessungen (BxTxH):	689x498x1114 mm (offen); 689x498x635 mm (verpackt)
Gewicht:	40 kg
Stündlicher Verbrauch:	ca. 0,9 – 1,6 kg/h
Abmessungen der Grillfläche:	50 x 40 cm

Produktidentifikation (Typenschild)

Das Typenschild enthält die Daten und die Leistung des Gerätes. Manipulationen, das Entfernen und das Fehlen des Typenschildes erschweren Wartungsarbeiten aufgrund der fehlenden Identifizierung des Produkts. Fordern Sie im Schadensfall ein Duplikat beim Servicecenter an.

ACHTUNG: Es ist verboten, das Produkt ohne Abgasrohre zu verwenden.

Die jeweils örtlich gültigen feuerpolizeilichen Vorschriften, besonders in den Sommermonaten (z.B. Waldgebiete) sind zu beachten. Der Betrieb sollte nur unter ständiger Aufsicht erfolgen.

3 BRENNSTOFF

Allgemeine Anmerkungen

Dieser Grill wurde nur für den Betrieb von Holzpellets entwickelt.

Holzpellets sind ein Brennstoff, der durch Verarbeitung und Umwandlung getrockneter natürlicher Holzreste durch Pressen des Sägemehls gewonnen wird. Die Kompaktheit des Produkts im Laufe der Zeit wird durch eine im Holz enthaltene natürliche Substanz gewährleistet: Lignin. Die typische Form in kleinen Zylindern wird durch Durchpressen erhalten.

Es gibt verschiedene Arten von Pellets auf dem Markt, deren Eigenschaften und Qualität sich je nach Verarbeitung und verwendetem Holz ändern.

ACHTUNG: Immer Holzpellets zertifizierter Qualität verwenden: z.B. DIN PLUS, ÖM 7135, Pellet Gold, Catas, usw. Bei der Verwendung von Pellets schlechter Qualität, kann der einwandfreien Betrieb des Grills nicht garantiert werden.

Die Grills wurden entwickelt um eine gute Leistungen und perfekten Betrieb zu gewährleisten, mit einer spezifischen Pelletqualität:

Rohstoff:	Pellets aus reinem Naturholz
Länge:	a 30 mm
Durchmesser:	6 mm
Unterer Heizwert:	ca. 4,8 kWh/kg
Feuchtigkeitsgehalt:	≤ 6 %
Restasche:	≤ 0,5-0,7 %

Ein Pellet HOHER QUALITÄT ist glatt, glänzend, wenig staubig und in regelmäßiger Länge.

Ein Pellet GERINGER QUALITÄT weist verschiedene Längen, viel Staub und vertikale und horizontale Risse auf.

Da die Eigenschaften und die Qualität der Pellets, die Leistung und den korrekten Betrieb des Grills stark beeinflussen, sollte man die Vorgaben des Herstellers beachten.

Die Verwendung schlechter Pellets mit Rückständen von Sägemehlstaub, Harzen, chemischen Substanzen, Zusatzstoffen oder Klebstoffen, sowie von Feuchtigkeit ist zu vermeiden.

Die Verwendung nicht geeigneter Pellets verursacht:

- Verstopfung der Brennschale, des Schachtes und der Rauchgaszüge
- Erhöhter Brennstoffverbrauch
- Verringerte Leistung
- Erhöhung der Reinigungsintervalle
- Entstehen von nicht verbranntem Granulat und schwerer Asche, sowie Verschmutzung der Sichtscheibe (wenn vorhanden)
- keine Gewährleistung eines normalen Grillbetriebs

Das Vorhandensein von Feuchtigkeit im Pellet erhöht das Volumen der Pellets und lässt sie zerbröckeln, was Folgendes verursachen kann:

- Fehlfunktionen beim Beladungssystem
- schlechte Verbrennung
- Verpuffungen

Die Pellets müssen an einem trockenen und geschützten Ort gelagert werden. Beim Handling muss ebenfalls aufgepasst werden, dass die Pellets nicht brechen.

DIE VERWENDUNG VON PELLETS VON SCHLECHTER QUALITÄT, DIE NICHT DEN VORGABEN DES HERSTELLERS ENTSPRECHEN, KANN DEN GRILL BESCHÄDIGEN UND DIE LEISTUNG BEEINTRÄCHTIGEN. DIES BEDEUTET AUCH DEN HAFTUNGSAUSSCHLUSS DES HERSTELLERS.

4 MONTAGE

Allgemeine Anmerkungen

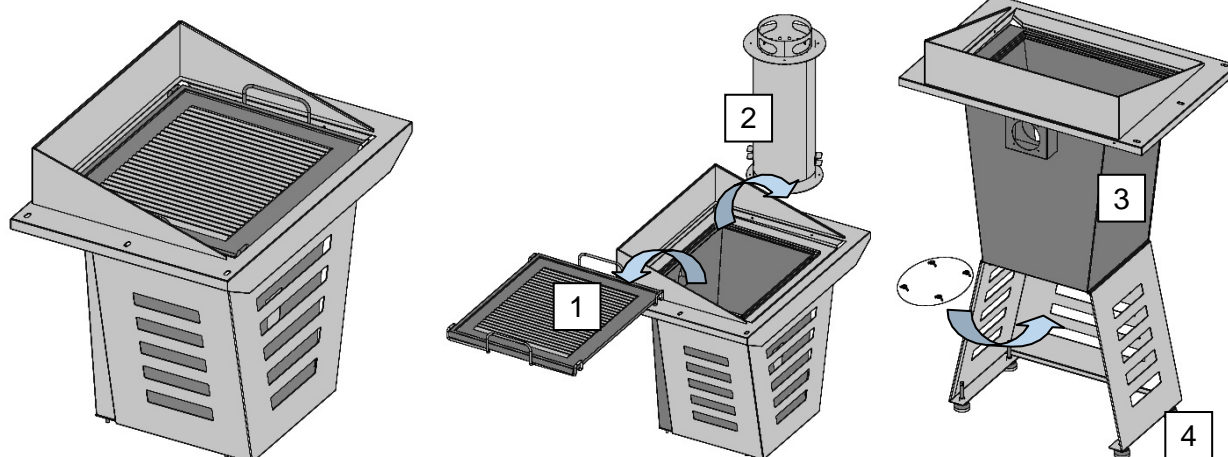
Um Unfälle oder Schäden am Produkt zu vermeiden, sind nachfolgend einige Empfehlungen aufgeführt:

- Das Auspacken muss von mindestens zwei Personen durchgeführt werden.
- **Jeder Handhabungsvorgang muss mit geeigneten Mitteln und unter vollständiger Einhaltung der geltenden Sicherheitsbestimmungen durchgeführt werden.**
- Die Position des verpackten Produkts muss den Angaben in den Piktogrammen und auf der Verpackung entsprechen.
- Schutzausrüstung, sowie Handschuhe beachten
- Übermäßiges Neigen vermeiden
- Sich niemals im Aktionsradius der Lade-/Entlademittel (Gabelstapler, Kräne usw.) aufhalten

Auspacken

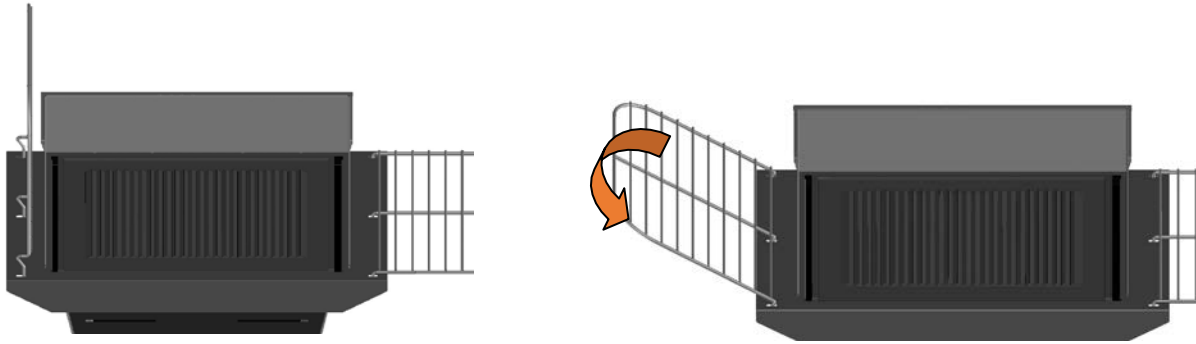
Das Produkt vorsichtig auspacken, um Beschädigungen oder Kratzer zu vermeiden. Das Paket mit dem Zubehör sowie Transportsicherungen wie evtl. Polystyrol- oder Kartonteile, aus dem Grill komplett entnehmen. Die Verpackungsteile (Plastiksäcke, Polystyrol, Karton usw.), auch die die für Kinder potentielle Gefahrenquellen darstellen, sofort gemäß den geltenden Abfall-Vorschriften entsorgen.

Montage



1. Die Grillplatte (1) entfernen
2. Pyrolytische Brennersäule (2) entfernen
3. Oberteil (3) auf Sockel (4) in die 4 Gewindestifte einfädeln und mit den beigelegten Flügelmuttern fest anziehen

Seitengitter Einhängen



Setzen Sie das Gitter in die entsprechenden Schlitze von oben ein und bewegen es nach unten, bis es auf dem Rahmen aufliegt.

Montage des Abgasrohres

Dem Modell Camp sind folgende Abgasrohre beigelegt:

- 1 Bogen 90°
- 2 Rohre mit einer Länge von 50 cm
- 1 Abgashaube
- 4 Metallschellen zur Befestigung

Vor jedem Gebrauch müssen alle Bauteile wie gezeigt und beschrieben am Grill montiert und die Metall-Schellen der Abgasrohre zur Stabilisierung fest angezogen werden!

5 ANWENDUNG

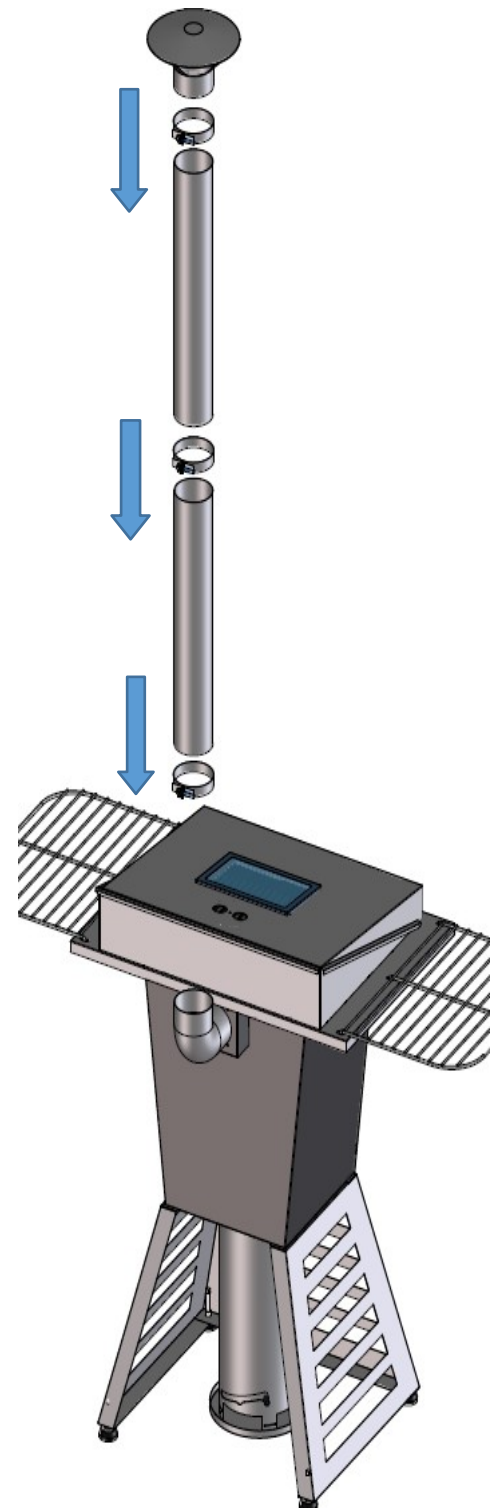
ACHTUNG !!! NUR IM FREIEN BENUTZEN

Der Grill muss vor Gebrauch an einem sicheren Ort aufgestellt werden. Der Untergrund muss gerade und eben sein.

- Das Produkt wurde nur für den Außenbereich konzipiert und getestet. Inneninstallationen sind nicht zulässig
- Der Grill sollte nicht auf engstem Raum verwendet werden, z.B. in Häusern, Zelten, Wohnwagen, Mobilheimen oder Booten. Lebensgefahr durch evtl. Kohlenmonoxid-Vergiftung
- Das Gerät darf nicht als Müll-/ Verbrennungsanlage verwendet werden
- Es darf kein anderer Brennstoff außer den genannten Pellets verwendet werden
- Nicht autorisierte Änderung am Gerät vorgenommen werden
- Nur originale, vom Hersteller empfohlene Ersatzteile sind zu verwenden

ACHTUNG: Dieser Grill wird sehr heiß, bewegen Sie ihn nicht während des Betriebs

ACHTUNG: Alkohol oder Benzin nicht zum Anzünden oder Entzünden der Flamme verwenden! Anzünder gemäß DIN EN 1860-3 verwenden.



ACHTUNG: Brennbare Bauteile und Gegenstände müssen während des Betriebes einen Mindestabstand zu allen Seiten hin mind. 100 cm entfernt sein.

ACHTUNG: Um den Austritt von Rauchgasen zu vermeiden, muss die Brennkammer immer geschlossen gehalten werden und darf nur für Reinigungs- und Wartungsarbeiten geöffnet werden.

ACHTUNG: Beim An- und Wiederanzünden sind die unverbrannten Pellets immer komplett zu entfernen. Keine unverbrannten Pellets, zurück in den Tank oder Sack füllen.

ACHTUNG: Falls das Gerät während der Einschaltphase nicht anbrennt und in der Brennkammer übermäßigen Rauch entwickelt, sofort ausschalten und die Pellets entsorgen. Wahrscheinlich wurden die Pellets übermäßig feucht. Es ist gefährlich auf eine Entzündung zu bestehen. Verpuffungsgefahr!

ACHTUNG: Wenn Rückstände von schwammigen und harten Pellets (keine Asche) festgestellt werden, kann das auf minderwertigen Sägemehlabbfall zurückgeführt werden. Diese Pellets sind für die Pelletgrills nicht verwendbar und müssen deshalb ersetzt werden. Es ist gefährlich auf eine Entzündung zu bestehen. Verpuffungsgefahr!

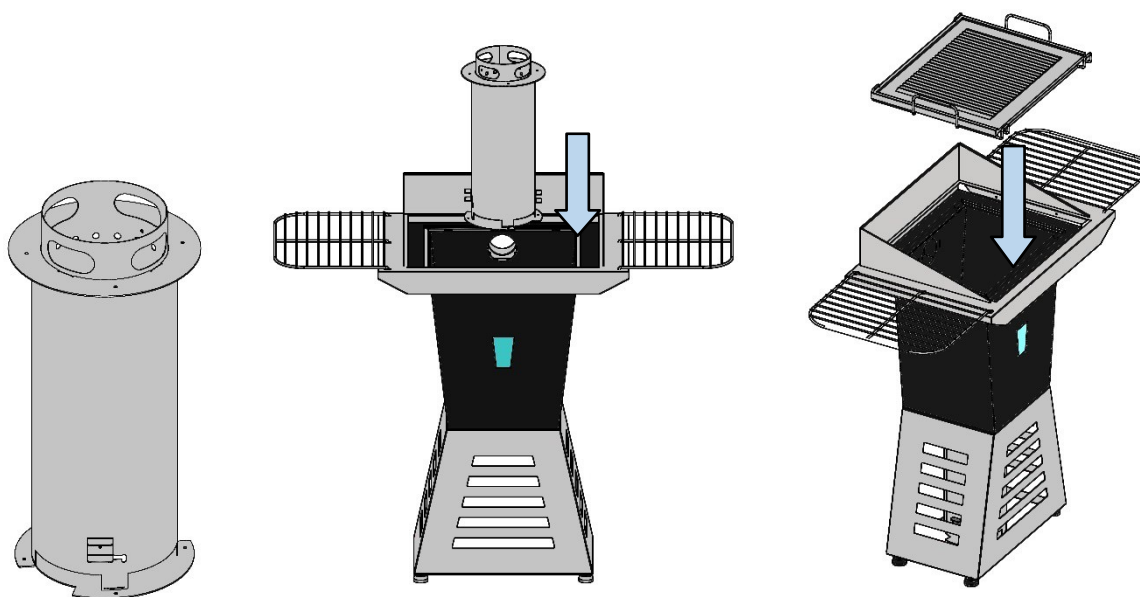
ACHTUNG: Die korrekte Verbrennung der Pellets im Brenner überprüfen. Sollten nicht brennende Ansammlung von Pellet festgestellt werden, das Gerät **SOFORT AUSSCHALTEN** und den Kundendienst kontaktieren.

ACHTUNG: Kinder und Haustiere fernhalten



Beachten Sie außerdem die Sicherheitshinweise der ersten Seiten!

Anzünden



1. Die Brennersäule bis max. einen Zentimeter unterhalb der Luftloch-Reihe befüllen und einen Anzündwürfel darauf legen. Löcher nicht verschließen!
2. Setzen Sie die Brennersäule in den Grill ein und zünden Sie den Anzündwürfel an, den Sie oben aufgelegt haben. Achten Sie auf die richtige Position.
3. Grillplatte auf die Dichtung auflegen.
4. Verbrennungsluft auf Maximum (Regler ganz nach rechts) einstellen.

Der Grill ist nach ca. 20-25 Minuten heiß genug zum Grillen.

ACHTUNG: Zur ersten Benutzung nicht zu viel Brennstoff einfüllen, um das Brennverhalten und die Brenndauer auszutesten. Verbrauch liegt ca. bei 0,9 – 1,6 kg/h.

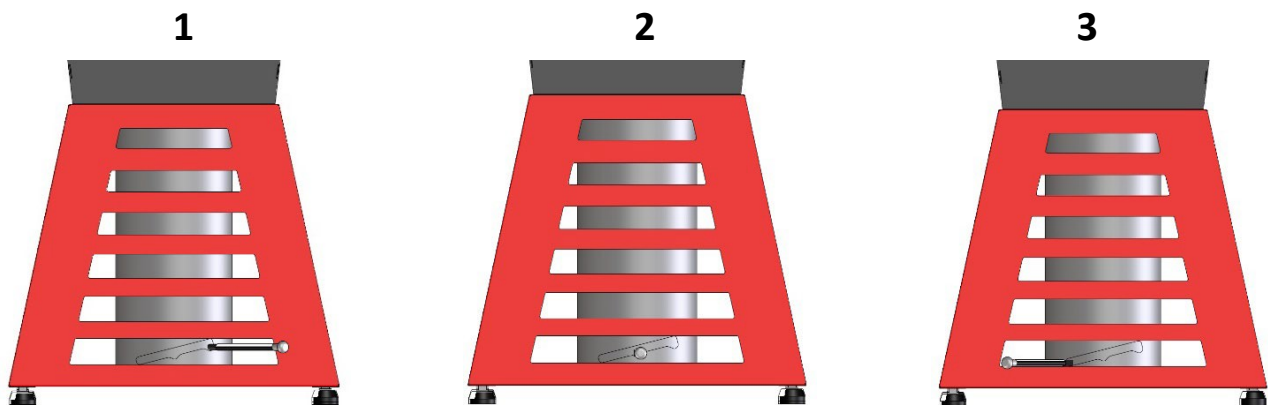
ACHTUNG: Wenn Sie Lavastein- oder Specksteinplatten verwenden, schalten Sie die Leistung nach dem Einschalten/Entzünden auf Minimum zurück und erhöhen Sie nur allmählich die Leistung, um ein Brechen des Steins zu vermeiden

ACHTUNG: Die Brennersäule vor jedem Einschalten reinigen!

ACHTUNG: Führen Sie diesen Vorgang immer bei ausgeschaltetem und kaltem Grill durch.

ACHTUNG: VERBRENNUNGSGEFAHR!

Regelung der Verbrennungsluft



1. Maximal (Schieberegler ganz rechts):

- Der Grill arbeitet mit maximaler Leistung
- Grillplattentemperatur ca. 300-350°C
- Brenndauer bei max. Befüllung ca. 2 Stunden

2. Minimum (Schieberegler Mitte):

- Der Grill arbeitet mit reduzierter Leistung
- Grillplattentemperatur ca. 200-250°C
- Brenndauer bei max. Befüllung ca. 3 Stunden

3. Ausschalten (Schieberegler ganz links):

- In dieser Position erlischt die Flamme nach ca. 15 – 30 Minuten

Außerbetriebnahme

Der Grill schaltet sich aus, wenn die im Brenner befindlichen Pellets komplett abgebrannt sind

ACHTUNG: Zur Vermeidung von Verbrennungen und Verpuffungen, sollte zwischen dem Ausschalten und nächsten Einschalten mindestens 30 Minuten liegen. VERBRENNUNGSGEFAHR.

ACHTUNG: Nach dem Ausschalten die Brennersäule nicht berühren.

Vorbereitungsarbeiten zum Grillen auf Steinplatten

Nach dem Kochen müssen Sie die Platten immer gut abkühlen lassen.

Vor dem ersten Gebrauch müssen die Kochplatten einige Vorgänge durchlaufen, die für die späteren Verwendungen nicht wiederholt werden dürfen.

Die Steine (Lava und Speckstein) sollten mit Salzwasser gewaschen und gründlich getrocknet werden.

Verwenden Sie keine Reinigungsmittel. Nach der Reinigung müssen die Steine mit etwas Pflanzenöl bestreut werden und mindestens 24 Stunden ruhen. Danach das überschüssige Öl mit einem saugfähigen Papier entfernen. Erst dann ist der Stein gebrauchsfertig.

Die Platten müssen immer gleichmäßig und langsam, mit mäßiger Flamme erhitzt werden.

Zum überprüfen, ob die Platte die richtige Temperatur für das Garen hat, einfach einen Tropfen Essig darauf fallen lassen, der sofort verdunsten muss. Nach dem Kochen müssen Sie die Platten gut abkühlen lassen.

Gießen Sie niemals Wasser auf die Platten, wenn sie heiß sind.

ACHTUNG: Risse im Stein beeinträchtigen nicht die Verwendung.

Hinweise für Speisen

- Lassen Sie Fleisch, Fisch oder Geflügel nicht bei Raumtemperatur, sondern im Kühlschrank auftauen.
- Bevor Sie Fleisch zubereiten, waschen Sie Ihre Hände gründlich mit heißem Wasser und Seife. Tun Sie dies auch nach dem Zubereiten von frischem Fleisch, Fisch und Geflügel.
- Legen Sie gekochtes Fleisch niemals auf denselben Teller, auf dem vorher rohes Fleisch lag.
- Waschen Sie alle Teller und Küchenutensilien, die zuvor mit rohem Fleisch oder Fisch in Kontakt gekommen sind, mit heißem Wasser und Seife und spülen Sie sie ab.

Grillen mit einer Gußplatte

Die Oberfläche der Grillplatte eignet sich ideal für zartes Grillgut, das auf dem Gitter des Grillrosts nicht gegrillt werden könnte. Das gilt insbesondere dann, wenn es auch noch ansprechend aussehen soll. Die Grillplatten sind aus emailliertem Gusseisen gefertigt, das eine hervorragende Wärmespeicherung und -verteilung bietet und für gleichmäßig gegartes Grillgut sorgt. Mit einer Grillplatte können auch dünnere, zartere Zutaten auf dem Grill zubereitet werden. Außerdem kann man mit Garflüssigkeit arbeiten.

Es ist fast alles möglich, wie z.B.:

- Hamburgerfleisch
- Steaks
- Koteletts
- Spieße
- Würste
- Knochenlose Hähnchen-Stücke
- Fischfilets
- Schalentiere
- Geschnittenes Gemüse
- Geflügelstücke mit Knochen
- Empfindliche Fischfilets
- Ganzes Geflügel
- Rippen usw.

Durch Öl bleibt das Grillgut nicht haften. Außerdem gibt es zusätzlichen Geschmack und Feuchtigkeit ab. Leichtes Einmassieren oder Bepinseln des Grillguts mit Öl wirkt teils besser als das Einölen der Platte.

6 WARTUNG UND REINIGUNG

Alle Wartungsarbeiten (Reinigung, möglicher Austausch usw.) müssen bei ausgeschaltetem Feuer und kaltem Gerät erfolgen.

ACHTUNG: WENN DAS GERÄT NICHT GEREINIGT WIRD, WIRD DIE SICHERHEIT BEEINTRÄCHTIGT

Brenner Reinigung

Entfernen Sie die Brennersäule nach jedem Gebrauch und befreien Sie es von Asche und eventuell auftretenden Verkrustungen. Alle Luftlöcher müssen frei von Verkrustungen sein, und ggf. verstopften Löcher vorsichtig mit einem spitzen Werkzeug reinigen.

ACHTUNG: Überprüfen Sie vor jedem Anzünden, die richtige Position der Brennersäule.

Reinigung von Metallteilen

Die Pflege der äußeren Flächen ist nur bei kaltem Ofen zu empfehlen. Den Grill bitte **NUR** mit Wasser und einem weichen Tuch reinigen. Verwenden Sie dabei keine scharfen, spitzen oder rauen Gegenstände, da der Lack dadurch beschädigt werden kann. Bei Ausführungen aus unlackiertem Edelstahl darf auch ein geeigneter Edelstahlreiniger zum Einsatz kommen.

Reinigen Sie Metall- und Keramikteile niemals mit Alkohol, Verdünnern, Benzin, Aceton oder anderen Entfettungsmitteln.

Kochplatten Reinigung

Im kalten Zustand können Sie die Guß-Grillplatte mit einem in Essig oder Zitrone getränkten Lappen und einer feinen Grillbürste reinigen.

Fettschale

Beachten Sie die regelmäßige Reinigung der Fettauffangschale. Ein Betrieb ohne Auffangschale ist verboten.

Glasreinigung

Reinigen Sie Ihre Sichtscheibe vor der ersten Benutzung mit einem feuchten sauberen Tuch. Verreiben Sie danach einige Tropfen eines Pflegemittels für Glaskeramik Scheiben mit einem Küchenpapier auf beiden Seiten der Scheibe.

Nach dem Nachwischen und Trockenpolieren ist die hochwertige Oberfläche mit einem unsichtbaren Film überzogen, dieser hilft die Scheibe sauber zu halten und erleichtert bei regelmäßiger Wiederholung die Reinigung.

Festbrennstoffe erzeugen naturgemäß Ruß, ein Verschmutzen der Sichtscheibe ist dadurch niemals völlig ausgeschlossen und stellt keinen Mangel dar.

Wenn das Glas heiß ist, muss es vor dem Reinigen abkühlen. Verwenden Sie jedoch keine Materialien, die das Glas zerkratzen oder beschädigen.

Glasbruch

Der Grill ist mit einem 5 mm Keramikglas ausgestattet, das bis 750 ° C beständig ist. Das Glas kann nur aufgrund eines starken Aufpralls oder nicht angemessener Verwendung brechen. Im Falle eines Bruchs darf das Glas nur mit einem originalen Ersatzteil ausgetauscht werden.

7 ENTSORGUNG

Das Gerät enthält keine bekannten Gefahrenstoffe. Es wird daher empfohlen, nach der Lebensdauer das Gerät zu demontieren und die Teile in die entsprechenden Abfallsammelstellen / - Container zu entsorgen.

8 GARANTIE

Grundsätzlich gewähren wir 2 Jahre Herstellergarantie auf die Funktionsbereitschaft des Grills.

Lackierung, Scheiben, Roste, Hauben, Platten und Brennraumsteine unterliegen jedoch ständigen Witterungseinflüssen und teilweise extremen Temperaturschwankungen. Daher können wir für diese Teile leider keine Garantie oder Gewährleistung übernehmen. Auch die Verwendung von falschem Brennstoff, erlischt die Garantie.

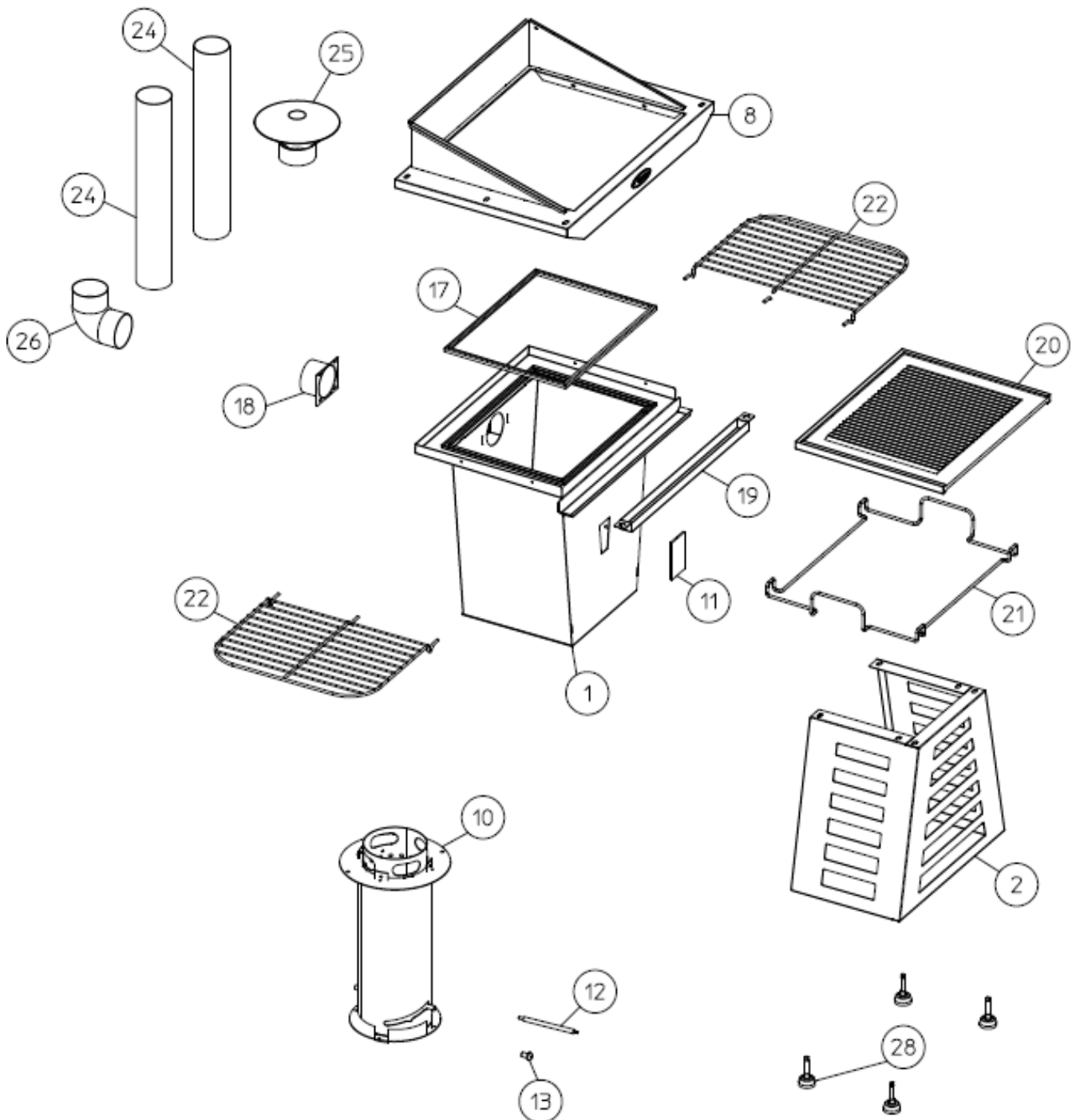
Dieses GARANTIE erlischt auch, wenn Schäden, Zustandsverschlechterungen, Verfärbungen und/oder Roststellen auftreten, für die WAMSLER nicht verantwortlich ist und die verursacht sind durch:

- Missbrauch, Änderungen, Umbau, fehlerhafte Anwendung, Vandalismus, mangelnde Pflege, unsachgemäße Montage oder Aufstellung und nicht vorschriftsgemäße normale Routinewartung

- Einwirkung von salzhaltiger Luft und/oder von Chlorquellen wie z.B. Swimmingpools und Whirlpools/ Luftsprudelbädern.
- Raue Witterungsbedingungen wie z.B. Starkregen, Hagel, Wirbelstürme, Erdbeben, Tsunamis oder Sturmfluten, Tornados oder Orkane.

SIE TRAGEN DAS RISIKO UND DIE HAFTUNG FÜR VERLUST, BESCHÄDIGUNG ODER VERLETZUNG VON IHNEN SELBST UND AN IHREM EIGENTUM, UND/ODER VON ANDEREN PERSONEN UND DEREN EIGENTUM, IM ZUSAMMENHANG MIT EINEM MISSBRAUCH DES PRODUKTS ODER EINER NICHTBEACHTUNG DER VOM HERSTELLER MITGELIEFERTEN BENUTZERHANDBUCH GEGEBENEN ANWEISUNGEN.

9 EXPLOSIONSZEICHNUNG



Komponenten - Pelletgrill Camp Wamsler		
Ref. Zeichnung	Beschreibung	Menge
1	Oberteil	1
2	Sockelteil	1
8	Rahmen	1
10	Pyrolytische Brennersäule	1
12	Einstellhebel für Verbrennungsluft	1
13	Knopf für Einstellhebel	1
11	Sichtscheibe	1
17	Dichtung	1
18	Abgasstutzen ø80	1
19	Fett-Auffangschale	1
20a	Gussplatte	1
21	Plattenhalterung	1
22	Seitengitter	2
26	Bogen 90°	1
24	Abgasrohr L500 ø80	2
25	Abgashaube ø80	1
28	Verstellbarer Fuß	4



Wir wünschen Ihnen viel Freude mit Ihrem Pellet-Grill

Ihre Wamsler Haus- und Küchentechnik GmbH

Adalperostraße 86 – 85737 Ismaning b. München – Deutschland – ☎ +49 (0)89 320 84 0 – www.wamsler.eu

Änderungen, die dem technischen Fortschritt dienen und / oder einer Qualitätsverbesserung bewirken, behalten wir uns vor.
Für Druckfehler und Änderungen nach Drucklegung können wir keine Haftung übernehmen.

Stand 05.2020