



WAMSLER®
seit 1875



HOLZHERDE

- MODERN LINE
- AMBIENTE LINE
- CREATIVE LINE
- STANDARD LINE
- GROSSHERDE
- BEISTELLHERDE
- WASSERFÜHREND



MODERN LINE ab Seite 8

Holzherd	W 3-90	90,5 cm
Holzherd	W 3-50	50 cm
Holzherd	W 1-75	75 cm
Holzherd	W 1-40	40 cm

W 3-90



12

W 3-50



14

W 1-75



16

W 1-40



18

AMBIENTE LINE ab Seite 20

Holzherd	K 138 JN	106,9 cm
Holzherd	K 138 N	90,5 cm
Holzherd	K 80	80 cm
Holzherd	K 60	60 cm
Holzherd	M 90	90 cm
Holzherd	M 80	80 cm

K 138JH



22

K 138N



22

K 80



24

K 60



24

M 90



26

M 80



26

CREATIVE LINE ab Seite 28

Holzherd	K 118CL	60 cm
Holzherd	K 128CL	72 cm
Holzherd	K 128F	72 cm
Holzherd	K 138CL	91 cm
Holzherd	K 138F	91 cm

K 118CL



32

K 128CL



34

K 128F



36

K 138CL



38

K 138F



40

STANDARD LINE ab Seite 42

Holzherd	K 118S	60 cm
Holzherd	K 128S	72 cm
Holzherd	K 138S	91 cm
Trend	75	75 cm

K 118S



44

K 128S



44

K 138S



44

Trend 75



46

GROSSHERDE ab Seite 48

Holzherd	K 139F	91 cm
Holzherd	K 170K	110 cm

K 139F



50

K 170K



52

BEISTELLHERDE ab Seite 54

Holzherd	K 140S	40 cm
Holzherd	K 150S	50 cm
Holzherd	K 144S	40 cm
Holzherd	K 155S	50 cm

K 140S



56

K 150S



56

K 144S



58

K 155S



58

WASSERFÜHRENDE HOLZHERDE ab Seite 60

K 148F	90,5 cm
K 158CL	50 cm
K 158F	50 cm
K 178K	110 cm

K 148F



64

K 158CL



66

K 158F



66

K 178K



68

ZUBEHÖR ab Seite 70



HOLZ ODER BRAUNKOHLE – SIE HABEN DIE WAHL

Unsere Produkte* besitzen für beide Brennstoffe nicht nur offizielle Zulassungen, sondern erreichen mit ihnen optimale Verbrennungswerte. Scheitholz ist insofern die bessere, sprich umweltschonendere Wahl, da bei der Verbrennung nur soviel CO₂ in die Atmosphäre austritt, wie ihr zuvor durch das Pflanzenwachstum entzogen wurde. Holz ist ein nachwachsender Rohstoff. Vor allem muss man wissen, dass Holzverbrennung die Natur nicht zusätzlich belastet, wenn man trockenes Holz benutzt und der Sauerstoff dem Feuer in der richtigen Weise zugeführt wird.

*Ausnahmen: K 60 / K 80 / M 80 / M 90 / TREND 75

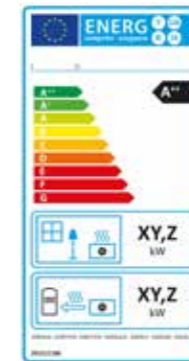


12 STUNDEN OHNE NACHLEGEN – 24 STUNDEN TÄGLICH

Alle WAMSLER Holzherde sind klassische Dauerbrandgeräte. Das heißt, sie müssen technisch so ausgelegt sein, dass sie mit einer einmaligen Brennstoffaufgabe von Braunkohle bei Kleinstellung unter Prüfbedingungen mindestens 12 Stunden Brenndauer erreichen. Zugleich sind alle WAMSLER Holzherde für den Dauerbetrieb geeignet und können so bei regelmäßiger Brennstoffaufgabe täglich 24 Stunden beheizt werden. Sie benötigen keine Abkühlungsphasen.

ECODESIGN

Die Europäische Gesetzgebung zum Ecodesign und zur Energiekennzeichnung von Produkten zielt darauf ab, Produkte mit hohem Energieverbrauch vom Markt zu nehmen und so zu den EU-Effizienzzielen beizutragen. Die Ecodesign-Vorgaben für Einzelraumfeuerungsanlagen (2015/1185/EU) beinhalten auch Schadstoffgrenzwerte, welche ab 2022 EU-weit gelten. Diese liegen bei Öfen auf vergleichbarem Niveau wie die derzeit gültige Regelung in Deutschland. Das hier zu generierte Label enthält verschiedene Informationen. Die Energie-Effizienzklassen A++ bis G, farblich von Grün nach Rot abgestuft, werden immer abgebildet. Rechts von der Skala ist ein schwarzer Pfeil, der die Effizienzklasse des Gerätes angibt und auf die entsprechende Klasse in der farbigen Skala zeigt. Unter der Klassifizierung befinden sich zwei Felder – das obere für die Wärmeabgabe in kW (Kilowatt) im Aufstellraum und das untere für eine mögliche Wärmeabgabe in kW über einen Wärmeüberträger (d. h. nur für Feuerstätten mit wasserführenden Bauteilen) in ein vorhandenes Heizsystem.



ZERTIFIZIERTE, UMWELTFREUNDLICHE VERBRENNUNG

Unsere Holzherde verfügen über eine äußerst schadstoffarme und umweltfreundliche Verbrennung, die von anerkannten, europäischen Prüfstellen gemessen, dokumentiert und zertifiziert wird. Sie erfüllen damit die Werte der 1. BImSchV (Bundesimmissionsschutzverordnung), verfügen über Zulassungen nach der österreichischen 15aB-VG und der schweizerischen Luftreinhalteverordnung (VKF-Zertifikat). Das CE-Zeichen dokumentiert die Übereinstimmung der Geräte mit den Vorschriften der Bauproduktenrichtlinie (EU)/305/2011 und den gültigen europäischen (EN) Normen.



MODERN LINE

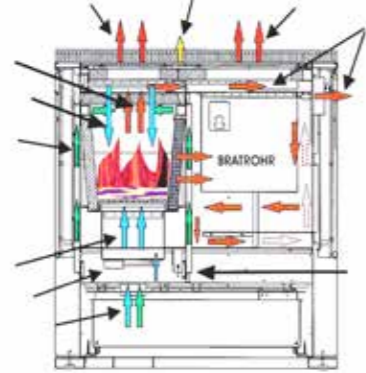
DIE NÄCHSTE GENERATION DER W-SERIE

Wir haben das Beste aus über 145 Jahren technischer Entwicklung in einem Herd vereint und ihn getreu unserer Unternehmensphilosophie „Innovation aus Tradition“ mit einer Vielzahl von Neuerungen versehen. Eine Herdserie, die das Kochen zum reinen Vergnügen und Erlebnis werden lässt. Eine Abbrandtechnik, die Energie und Brennstoff optimal nutzt und ganz nebenbei Ihre Kosten reduziert und die Umwelt schont. Herde, die nicht nur funktionelle Heiz- und Kochelemente sind, sondern als Designobjekte für Atmosphäre und Wohlfühlerlebnisse in ihrer Küche sorgen. Überzeugen Sie sich selbst!

W3-90 - W3-50 - W1-75 - W1-40

DIE W-SERIE: TECHNIK, DIE BEGEISTERT

BRENNRAUM DER ZUKUNFT



DIE GREEN BOX

Die Green Box – Eine Box voller Vorteile:

- Der Brennstoff wird optimal und nahezu rückstandslos verwertet. So erreicht die W-Serie einen extrem hohen Wirkungsgrad.
- Längere Brenndauer bei weniger Brennstoffaufgabe und
- geringerem Ascheanfall reduzieren dauerhaft Ihre Heizkosten und den Reinigungsaufwand.
- Ohne kostenintensive und aufwendige Montage teurer Filterlösungen werden Emissionen äußerst effektiv reduziert.

Gleich dreifach gerüstet für eine saubere Zukunft

Mit ihrem Triple Air System zählt die W-Serie zu den saubersten ihrer Klasse. Regelbare Primärluft und optimal positionierte Sekundär- und Tertiärluftführungen sorgen für einen extrem effizienten Abbrand und eine wirkungsvolle Nachverbrennung der entstehenden Heizgase.

Vermehren Sie Effekt und Effektivität

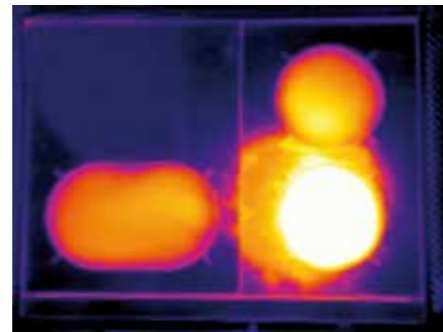
Mit dem FIREplus System multipliziert Ihr Herd den Nachverbrennungseffekt und wird damit noch effizienter. Die Schamott-Platten über dem Brennraum bündeln die Flammen. Sie bewirken so extrem hohe Temperaturen der Heizgase und sorgen mit der Zuführung von Sekundär- und Tertiärluft für eine nahezu rückstandslose Verbrennung. Ganz nebenbei speichern die Platten die Wärme und erhöhen so den Wirkungsgrad Ihres Herdes.

Ein Abbrand, der sich Ihrem Brennstoff anpasst

Die Airlogic Funktion gleicht die Luftzufuhr dem gewählten Brennstoff an und sorgt so für ideale Abbrandverhältnisse und Energieausnutzung. Sie bestimmen den Brennstoff am Wähler. Ihr Herd öffnet oder schließt einzelne Luftkanäle und sorgt dementsprechend für die optimale Luftzufuhr in den Brennraum.

Heizen wie die Profis

Mit der **Automatikregulierung** wird das Anheizen besonders einfach. Ein integrierter Temperaturfühler reguliert die Luftzufuhr zum Brennraum und führt während des gesamten Heizbetriebes (W1-75) oder in der Anheizphase (W3-90/W3-50) automatisch die optimale Luftmenge zu. Während des Heizbetriebes ermöglichen Ihnen die übersichtlichen Bedienelemente die exakte Regulierung der Primärluft und der Anheizklappe.



□ Schnellkochzone ■ Schnellkochzone ■ Kochzone ■ Warmhaltezone

TECHNIK, DIE SICH IHREN BEDÜRNISSEN ANPASST RASCHES AUFHEIZEN

Die Hot Spots aus Glaskeramik oder Stahl heizen sich besonders rasch auf. So erkennen Sie auf den ersten Blick die Flächen mit der stärksten Wärmeentwicklung und können die gesamte Kochfläche in jeder Situation optimal nutzen. Ein innovatives Verteilungssystem sorgt für die unterschiedlichen Wärmekonzentrationen auf der Kochplatte. Hierzu wird die Wärme zwischen Vermiculite-Platten geleitet und an drei Stellen direkt an die Platte geführt. Während sie so unter den drei Kochzonen direkt und sofort verfügbar ist, wird durch die künstlich gehärteten und extrem hitzebeständigen Vermiculite-Platten unter der restlichen Kochfläche noch zusätzlich Wärme gespeichert und die Energie optimal verwertet.

KLARE SICHT



Mit der Cool and Clean Funktion haben Sie freien Blick auf das Flammenspiel und können auch während des Betriebes kochen, ohne ins Schwitzen zu geraten. Kühle Spülluft wird an der Innenseite der Scheibe nach unten geführt und sorgt für ein klares Sichtfenster. Außerdem bewirkt kühle Konvektionsluft eine Wärmeisolierung der Scheibe nach außen. Die Luft wird hierzu über spezielle Öffnungen zwischen die Doppelverglasung geleitet und dadurch die Temperatur der Scheibe reduziert. Zusätzlich lässt sich mit dem schnell und einfach an der Heitzür einhängbaren ISO-Panel die Abstrahlwärme während des Kochbetriebes enorm reduzieren.



DIE KÜCHENZEILE WIE AUS EINEM GUSS

Mit der ISOplus-Ausstattung ist die Vollintegration des Herdes in Ihre Küchenzeile ohne Mehrkosten und zusätzlichen Aufwand möglich. Die integrierten Abstandsverbindungen sorgen für optimale Wärmeisolierung zu brennbaren Anbauteilen und reduzieren den Sicherheitsabstand auf 3 mm.*

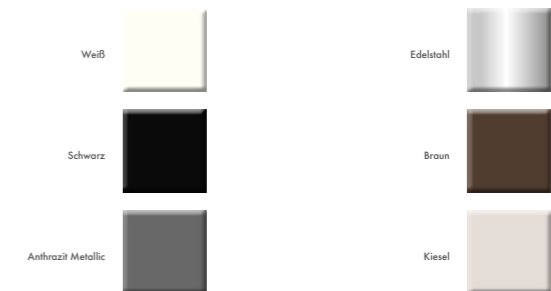
*Nicht bei unserem Aktionsmodell W 1-40 und bei W 1-75. Brandschutzeinheiten in 50 mm und in Herdfarbe sind hier als Sonderzubehör erhältlich.



DIE W-SERIE: DER VIELSEITIGE KLASSIKER

BRINGEN SIE FARBE IN IHRE KÜCHE

Damit sich Ihre W-Serie ihrer Einbauküche perfekt anpasst, steht eine Auswahl an Farben zur Verfügung, mit der Sie Ihrer Kreativität freien Lauf lassen können. Ob elegantes Schwarz, stilvolles Kiesel, trendiges Anthrazit Metallic, klassisches Weiß, warmes Braun oder exklusives Edelstahl – die W-Serie ermöglicht die perfekte Harmonie aller Einzelteile oder lässt Sie an der richtigen Stelle Farbakzente setzen.



DIE GRIFFE: ECKIG ODER RUND – DAS IST HIER DIE FRAGE

Wählen Sie aus jeweils 2 Griffvarianten



ENTDECKEN SIE DAS NEUE DESIGN UND DIE TECHNISCHEN INNOVATIONEN:

- 6 Farben – Weiß, Schwarz, Anthrazit Metallic, Edelstahl, Braun, Kiesel
- 3 Platten – Ceran, Stahl
- Style und Trend für W1 – Fashion und Elegance für W3
- Externe Luftzufuhr
- Durchheizfunktion und Isoplus-Ausstattung optional
- Abbrandautomatik
- FIREplus System und Airlogic Funktion
- Erlebniskochen mit Cook on Fire-Zubehör



MEHR OPTIONEN FÜR IHRE KREATIVITÄT

EDELSTAHL – DER INBEGRIFF VON WERTIGKEIT

Edles Design ist auch immer eine Frage der Materialien. Daher haben wir zahlreiche Elemente mit hochwertigem Edelstahl gestaltet. Der massive Herdrahmen, Knebel und Herdstangen, das Bratrohr und nicht zuletzt der gesamte Sockelrahmen setzen an den richtigen Stellen Akzente und bringen Exklusivität in Ihre vier Wände.

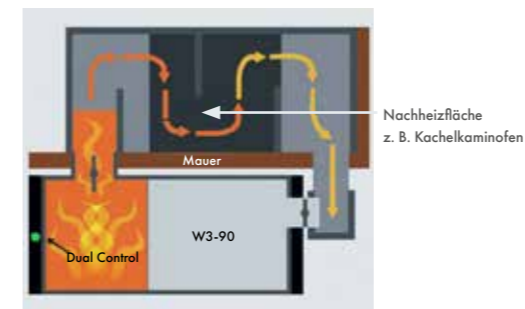


HÖHENUNTERSCHIEDE EINFACH ANPASSEN

Für eine durchgehend ebene Arbeitsfläche in Ihrer Küche sorgen die beiden zur Auswahl stehenden Höhen des massiven Sockelrahmens aus hochwertigem Edelstahl. Mit ihnen lässt sich sowohl die Standardhöhe von 85 cm wie eine erhöhte Arbeitsflächen auf 90 oder 92 cm realisieren. Kleinere Unebenheiten lassen sich mit den Stellfüßen ausgleichen.

EINMAL HEIZEN - DOPPELTER NUTZEN

Heizen Sie doch einfach ganz nebenbei den Kachelofen im Wohnzimmer. Denn der W 3-90 und W 1-75 kann schnell und einfach für eine Durchheize aufgerüstet werden. Ob auf Bestellung werkseitig eingebaut oder als später installierbares Zubehörset – über Klappensystem und Verbindungsrohr bestimmen Sie mit der Dual Control, wohin die Wärme strömt.



Wertetripel für Durchheize W 3-90 und W 1-75		
Brennstoff	Braunkohlebrikett	Buchenholz
Abgasmassenstrom (g/s)	9,5	9,4
Abgastemperatur am Stutzen (°C)	330	320
Notwendiger Förderdruck bei NWL (Pa)	12	12

VERBESSERTES RAUMKLIMA DURCH EXTERNEN AIR-ANSCHLUSS

Die W-Serie verfügt serienmäßig über einen Extern Air-Anschluss, mit dem Sie optional die Verbrennungsluft von außen zuführen können. Nicht nur Niedrigenergiehäuser oder besonders gut gedämmte Häuser profitieren so von der besonders hohen Effizienz der W-Serie.

ANSCHLÜSSE NACH MASS

Auch bei der Aufstellung Ihres Herdes lassen wir Ihnen völlig freien Spielraum. Rechts oder links seitlich, oben oder hinten, alle W-Herde haben immer mehrere Anschlussmöglichkeiten, damit Ihnen hier keine Grenzen gesetzt sind.



EIN MAXIMUM AN KOMFORT

Mit dem Touch and Load System öffnet sich die Zubehörlade auf leichtes Andrücken. Die kugelgelagerten Schienen sorgen für absolut ruckfreies Öffnen und erleichtern das Be- und Entladen der robusten Zubehörlade mit großem Fassungsvermögen.*

* Bei unserem W 1-40 lässt sich die Lade auf konventionelle Weise öffnen.



Sie möchten die optimale Kombination mit Ihrem Ceran-Einbauserd? Dann greifen Sie doch einfach zu unseren Glaskeramikfeldern. Äußerst strapazierfähig lassen Sie sich problemlos reinigen und leicht pflegen. Weiße Markierungen zeigen Ihnen die Kochzonen.



Sie lieben es massiv und pur? Dann entscheiden Sie sich doch einfach für unsere 8 mm starke, geschliffene Stahlplatte, dem Inbegriff der Robustheit. Hier können Sie die obere Anschlussmöglichkeit und das Cook on Fire-Zubehör voll zum Einsatz bringen.

NEU: Ceranplatte mit Obenanschluss



AUSSTATTUNGEN, DIE KEINE WÜNSCHE OFFEN LASSEN

Für optimale Brat- und Backverhältnisse und perfekte Resultate

Mit seinem 35 Liter Volumen garantiert das Bratrohr eine schnellere Aufheizung. Damit sparen Sie Brennmaterial, reduzieren Ihre Kosten und können die Wärme sofort nutzen. Beleuchtung und großes Sichtfenster ermöglichen Ihnen auch ohne Türöffnung den vollen Überblick über Brat-/Back und Gargut und verhindern so unnötigen Wärmeverlust. Ein Thermometer mit einer Anzeigeskala bis 400 °C gibt Ihnen genaue Auskunft über die Temperatur im Bratrohr.

Erlebniskochen pur

Grillen nur im Freien? Mit dem einzigartigen Cook on Fire-Zubehör holen Sie sich alles in die eigenen vier Wände. Pfannen können im Schrank bleiben, denn mit der Grillplatte aus massivem Guss braten Sie zukünftig direkt auf dem Feuer. Dank dieser einzigartigen Beheizung erreichen Sie schnell die Arbeitstemperatur und durch die geringe Zubereitungszeit bleiben Gemüse, Fleisch und Spieße saftig und wertvolle Nährstoffe erhalten. (Sonderzubehör für Stahl- oder Kombiplatte des W 3-90 und W 1-75.)

RUNDUM SICHER

Damit in Zukunft das Hantieren bei geöffneter Türe noch sicherer wird, haben wir das Bratrohr mit Teleskop-Vollauszügen ausgestattet, die für ein ruckfreies Gleiten bis weit nach außen und für einen stabilen Halt von Blech und Rost sorgen.



Teleskopauszüge erleichtern die Arbeit

Grillen mit Cook on Fire

Temperaturanzeigen bis 400°C



**JETZT
AUCH IN 92 CM
HÖHE**

8 kW



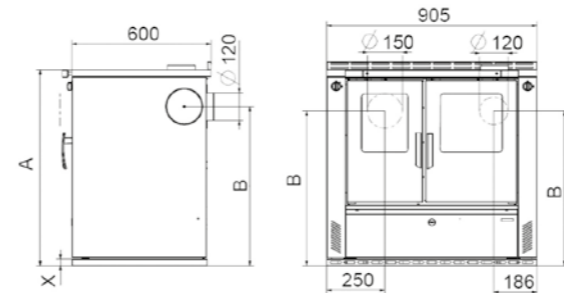
W 3-90 Weiß



W 3-90 Anthrazit Metallic

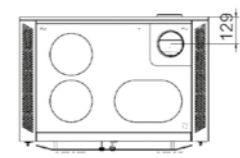


W 3-90 Braun mit Farbtür



W 3-90 Arbeitshöhe siehe Tabelle

X	A	B
30	850 (+20)	692 (+20)
80	900 (+20)	742 (+20)
100	920 (+20)	762 (+20)

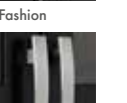


Modell	Einheit	W 3-90
Nennwärmeleistung	kW	8
Wasser Leistung	kW	-
Notwendiger Förderdruck	Pa	12
Abgasmassenstrom NWL	g/s	10,4
Abgasstutzen-Temperatur	°C	210
Sicherheitsabstand (hinten, Seite / Feuerraum, Seite / Backofen, vorne)	mm	200, 3, 3, 800
Heiztüröffnung (Breite, Höhe)	mm	326, 525
Brennraum (Höhe, Breite, Tiefe)	mm	264, 225, 350
Bratrohr (Breite, Höhe, Tiefe)	mm	307, 261, 430
Abgasanschluss (Größe)	Ø mm	120
Abgasanschluss (oben / Ceran, hinten, Seite)	mm	850, 692, 692
Geräte-Abmessungen (Höhe, Breite, Tiefe)	mm	H 850, 900, 920, B 905, T 600
Gewicht (Brutto, Netto)	kg	222, 200
Energieklasse		A+

Farben

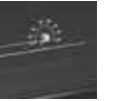


Griffe



Elegance

Besonderheit



Temperaturanzeigen bis 400°C

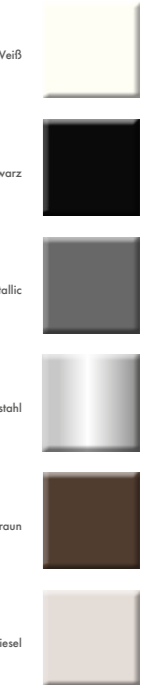
IHRE VORTEILE

- Edelstahlrahmen
- Herdplatte 8 mm Stahl
- Großbraumbratrohr mit Teleskopauszügen und Thermometer bis 400°C
- Optionale Höhen von 85 / 90 / 92 cm
- Regler für Heizleistung und Anheizklappe an den Fronten der Brandschutzeinheiten
- Wahlweise Stahlplatte, Ceranplatte und Ceranplatte für Obenanschluss
- Bayrischer Doppelzug für gleichmäßige Temperatur im Bratrohr
- 4-fach Anschluss und Extern Air Anschluss möglich
- Bratrohrbeleuchtung
- Automatische Unterstützung des Anheizvorgangs
- Detaillierte Beschreibung auf S. 8-11



6 kW

Farben



Griffe



W 3-50 Edelstahl

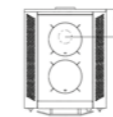


W 3-50 Kiesel



W 3-50 Weiß mit Farbtür

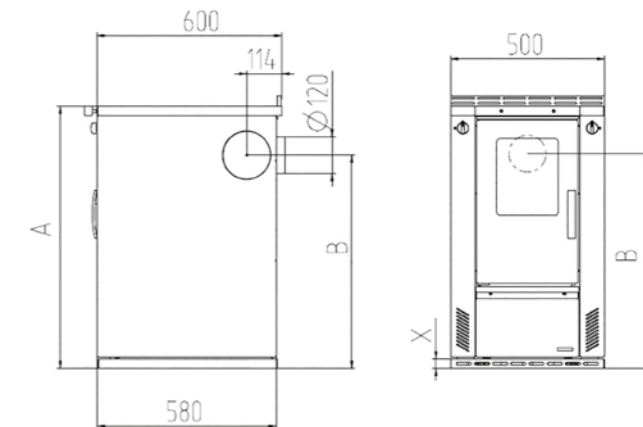
X	A	B
30	850 (+20)	695 (+20)
80	900 (+20)	745 (+20)
100	920 (+20)	765 (+20)



W 3-50 Arbeitshöhe siehe Tabelle

IHRE VORTEILE

- Edelstahlrahmen
- Herdplatte 8 mm Stahl
- Optionale Höhen von 85 / 90 / 92 cm
- Regler für Heizleistung und Anheizklappe an den Fronten der Brandschutzeinheiten
- Wahlweise Stahlplatte, Ceranplatte
- 4-fach Anschluss und Extern Air Anschluss möglich
- Automatische Unterstützung des Anheizvorgangs
- Detaillierte Beschreibung auf S. 8-11



Modell	Einheit	W 3-50
Nennwärmeleistung	kW	6
Wasser Leistung	kW	-
Notwendiger Förderdruck	Pa	12
Abgasmassenstrom NWL	g/s	9,7
Abgasstutzen-Temperatur	°C	275
Sicherheitsabstand (hinten, Seite / Feuerraum, Seite / Backofen, vorne)	mm	200, 3, k.a., 800
Heiztüröffnung (Breite, Höhe)	mm	326, 525
Brennraum (Höhe, Breite, Tiefe)	mm	264, 225, 350
Bratrohr (Breite, Höhe, Tiefe)	mm	-
Abgasanschluss (Größe)	Ø mm	120
Abgasanschluss (oben / Ceran, hinten, Seite)	mm	850, 695, 695
Geräte-Abmessungen (Höhe, Breite, Tiefe)	mm	H 850, 900, 920, B 905, T 600
Gewicht (Brutto, Netto)	kg	147, 137
Energieklasse		A



8 kW



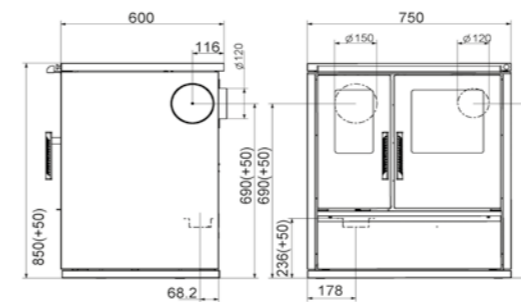
W 1-75 Kiesel



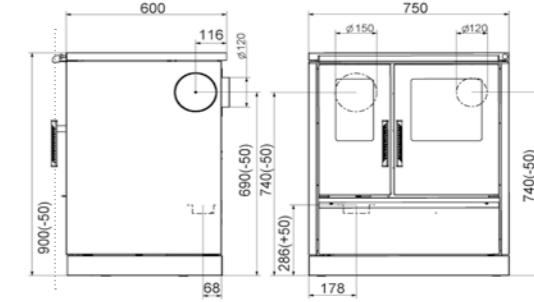
W 1-75 Braun



W 1-75 Anthrazit Metallic



W 1-75 Arbeitshöhe 85 cm



W 1-75 Arbeitshöhe 90 cm

Farben

Weiß

Schwarz

Anthrazit Metallic

Edelstahl

Braun

Kiesel

Griffe

Style

Trend

IHRE VORTEILE

- Edelstahlrahmen
- Herdplatte 8 mm Stahl
- Großraumbratrohr mit Teleskopauszügen und Thermometer bis 400°C
- Optionale Höhen von 85 / 90 cm
- Regler für Heizleistung und Anheizklappen in der Vorderseite des Rahmen
- Wahlweise Stahlplatte, Ceranplatte
- Sichtscheibe mit Spülluftsystem
- 4-fach Anschluss und Extern Air Anschluss möglich
- Bratrohrbeleuchtung
- Automatische Unterstützung des Anheizvorgangs
- Detaillierte Beschreibung auf S. 8-11

Modell	Einheit	W 1-75
Nennwärmeleistung	kW	8
Wasser Leistung	kW	-
Notwendiger Förderdruck	Pa	12
Abgasmassenstrom NWL	g/s	12,2
Abgasstutzen-Temperatur	°C	249
Sicherheitsabstand (hinten, Seite / Feuerraum, Seite / Backofen, vorne)	mm	200, 300, 300, 600
Heiztüröffnung (Breite, Höhe)	mm	160, 525
Brennraum (Höhe, Breite, Tiefe)	mm	264, 225, 350
Bratrohr (Breite, Höhe, Tiefe)	mm	307, 261, 430
Abgasanschluss (Größe)	Ø mm	120
Abgasanschluss (oben / Ceran, hinten, Seite)	mm	850, 692, 692
Geräte-Abmessungen (Höhe, Breite, Tiefe)	mm	H 850, 900, B 750, T 600
Gewicht (Brutto, Netto)	kg	191, 171
Energieklasse		A



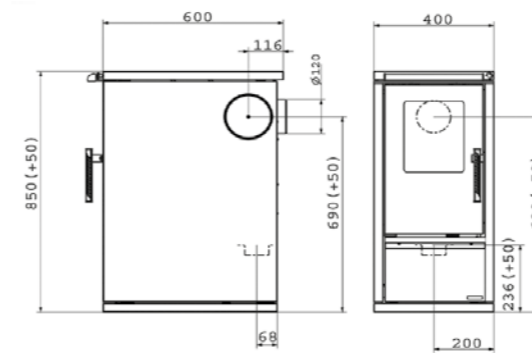
W 1-40 Braun



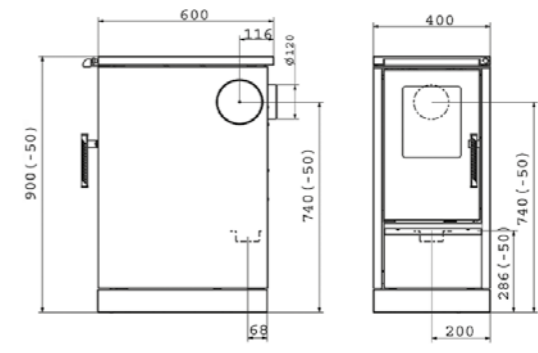
W 1-40 Schwarz



W 1-40 Anthrazit Metallic



W 1-40 Arbeitshöhe 85 cm



W 1-40 Arbeitshöhe 90 cm

Farben



Weiß



Schwarz



Anthrazit Metallic



Edelstahl



Braun



Kiesel

Griffe



Style



Trend

IHRE VORTEILE

- Edelstahlrahmen
- Herdplatte 8 mm Stahl
- Optionale Höhen von 85 / 90 cm
- Regler für Heizleistung und Anheizklappen an der Vorderseite des Herdes
- Wahlweise Stahlplatte, Ceranplatte
- 4-fach Anschluss und Extern Air Anschluss möglich
- Detaillierte Beschreibung auf S. 8-11

Modell	Einheit	W 1-40
Nennwärmeleistung	kW	6
Wasser Leistung	kW	-
Notwendiger Förderdruck	Pa	12
Abgasmassenstrom NWL	g/s	9,7
Abgasstutzen-Temperatur	°C	275
Sicherheitsabstand (hinten, Seite/ Feuerraum, Seite/ Backofen, vorne)	mm	200, 350, k.a., 800
Heiztüröffnung (Breite, Höhe)	mm	160, 525
Brennraum (Höhe, Breite, Tiefe)	mm	264, 225, 350
Bratrohr (Breite, Höhe, tiefe)	mm	-
Abgasanschluss (Größe)	Ø mm	120
Abgasanschluss (oben/ Ceran, hinten, Seite)	mm	850, 695, 695
Geräte-Abmessungen (Höhe, Breite, Tiefe)	mm	H 850, 900, B 400, T 600
Gewicht (Brutto, Netto)	kg	135, 119
Energieklasse		A

AMBIENTE LINE

FEUER IN SEINER SCHÖNSTEN FORM

Unsere Ambiente Line umfasst moderne, klassische und rustikale Herde von höchster Qualität und Funktion in verschiedenen Designs und Anforderungen.

K 138JH - K 138N - K 80 - K 60 - M 90 - M 80

K 138JH - K 138N



NOSTALGIE PUR

Mit dem Jubiläumsherd zaubern Sie einen Hauch nostalgisches Flair in Ihre Küche. Der Jubiläumsherd wurde speziell zu unserem 145-jährigen Jubiläum entworfen und ist mit seiner aufwendig gestalteten Vorderfront und den mattverchromten Gussfüßen ein wahrer Blickfang.



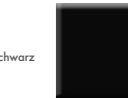
SONDEREDITION

7 kW

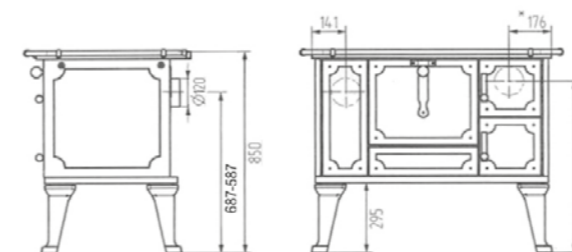
IHRE VORTEILE

- Edelstahlrahmen
- Herdplatte 8 mm Stahl mit Mehringdeckel aus Guss
- Großraumbratrohr
- Regler für Heizleistung und Anheizklappen an der Vorderseite des Herdes
- Bayerischer Doppelzug für gleichmäßige Temperatur im Bratrohr
- Rein emailliertes Bratrohr, besonders reinigungsfreundlich
- Abgasanschluss hinten und oben 120 mm

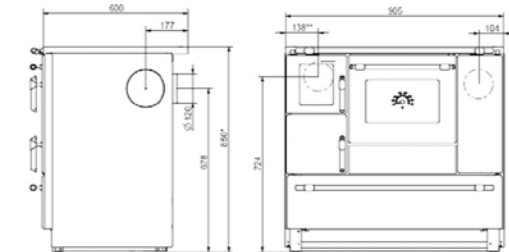
Farben



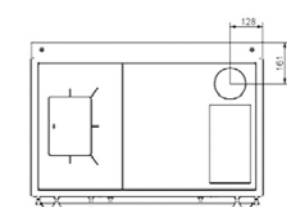
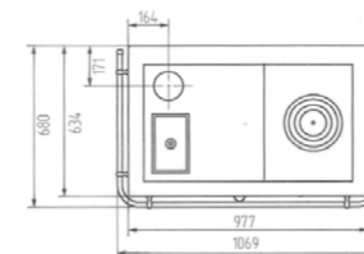
K 138N Schwarz



K 138JH



K 138N



Modell	Einheit	K 138JH	K 138N
Nennwärmeleistung	kW	7	7
Wasser Leistung	kW	-	-
Notwendiger Förderdruck	Pa	12	12
Abgasmassenstrom NWL	g/s	10,5	10,5
Abgasstutzen-Temperatur	°C	250	250
Sicherheitsabstand (hinten, Seite / Feuerraum, Seite / Backofen, vorne)	mm	300, 400, 300, 500	300, 400, 300, 500
Heiztüröffnung (Breite, Höhe)	mm	160, 195	160, 195
Brennraum (Höhe, Breite, Tiefe)	mm	200/310, 180, 370	200/310, 180, 370
Bratrohr (Breite, Höhe, Tiefe)	mm	360, 270, 450	360, 270, 450
Abgasanschluss (Größe)	Ø mm	120	120
Abgasanschluss (oben / Ceran, hinten, Seite)	mm	850, 677, -	850, 677, -
Geräte-Abmessungen (Höhe, Breite, Tiefe)	mm	850, 1069, 680	850, 905, 600
Gewicht (Brutto, Netto)	kg	181, 162	178, 159
Energieklasse		A	A

K 138JH - K 138N

K 80 - K 60

Farben

Weiß

Schwarz

Rot



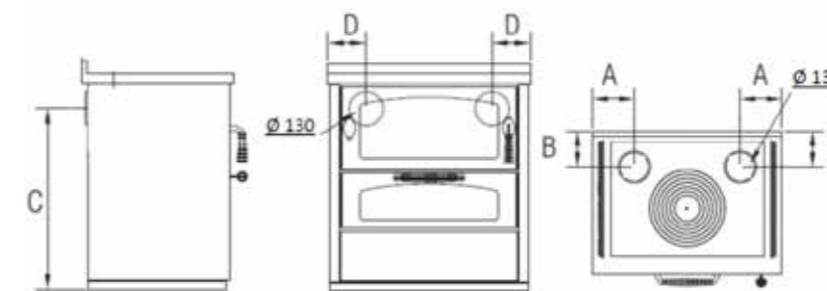
K 80 Weiß



K 60 Rot

IHRE VORTEILE

- Edelstahlrahmen
- Herdplatte aus massiven Guss geschliffen
- Großraumbratrohr mit Thermometer bis 400°C
- Höhe 86 cm
- Heizzür mit Wechselanschlag
- XL-Brennraum mit innovativer Breitbrandtechnik
- Beleuchtetes Bratrohr
- Abgasanschlüsse beidseitig hinten und rechts oben 130mm



K 80 und K 60

Messgröße	Einheit	K 80	K 60
Außenabmessungen	B x T x H cm	80 x 60 x 86	60 x 60 x 86
Herdplatte	B x T cm	46 x 48	45 x 48
Backofen	B x T x H cm	54 x 47 x 26	34 x 47 x 26
Feuerraum	B x T x H cm	57 x 25 x 25	38 x 25 x 25
Feuertüröffnung	B x H cm	55 x 30	35 x 30
Maß A'	cm	17,5	17
Maß B'	cm	14,8	14,4
Maß C'	cm	7,2	7,2
Maß D'	cm	15,1	15,1
Abgasanschluss	Ø cm	130	130
Gewicht Netto / Brutto	kg	195 / 215	180 / 195

Modell	Einheit	K 80	K 60
Nennwärmeleistung	kW	7,5	5,5
Wasser Leistung	kW	-	-
Notwendiger Förderdruck	Pa	12	12
Abgasmassenstrom NWL	g/s	7,2	6,3
Abgasstutzen-Temperatur	°C	186	187
Sicherheitsabstand (hinten, Seite / Feuerraum, Seite / Backofen, vorne)	mm	200, 60, 60, 600	200, 25, 25, 600
Heiztüröffnung (Breite, Höhe)	mm	550, 200	350, 200
Brennraum (Höhe, Breite, Tiefe)	mm	250, 570, 250	250, 380, 250
Bratrohr (Breite, Höhe, Tiefe)	mm	540, 260, 470	340, 260, 470
Abgasanschluss (Größe)	Ø mm	130	130
Abgasanschluss (oben / Ceran, hinten, Seite)	mm	860, 720	860, 720
Geräte-Abmessungen (Höhe, Breite, Tiefe)	mm	860, 800, 600	860, 600, 600
Gewicht (Brutto, Netto)	kg	215, 195	195, 180
Energieklasse		A+	A+

5,5 / 7,5 kW

K 80 - K 60



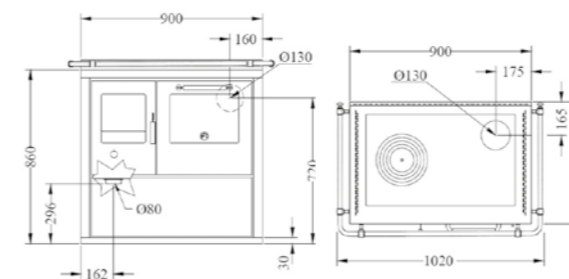
M 90 Rot



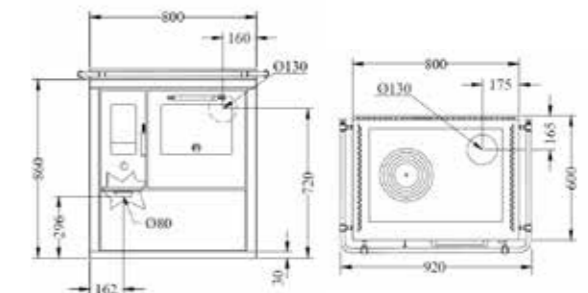
M 80 Schwarz

IHRE VORTEILE

- Doppelverglaste Heiztür
- Herdplatte aus massiven Guss geschliffen
- Umlaufende Herdstange (abnehmbar)
- Massive Gussplatte mit Mehring-Deckel
- Beleuchtetes Bratrohr mit Temperaturanzeige
- Edelstahl-Herdrahmen
- Anschlussmöglichkeit oben/hinten
- Automatikregelung
- Extern Air Anschluss



M 90



M 80

Modell	Einheit	M90	M80
Nennwärmeleistung	kW	6	6
Wasser Leistung	kW	-	-
Notwendiger Förderdruck	Pa	10	10
Abgasmassenstrom NWL	g/s	7	7
Abgasstutzen-Temperatur	°C	195	195
Sicherheitsabstand (hinten, Seite / Feuerraum, Seite / Backofen, vorne)	mm	80, 25, 25, 600	80, 25, 25, 600
Heiztüroffnung (Breite, Höhe)	mm	220, 250	160, 250
Brennraum (Höhe, Breite, Tiefe)	mm	200, 310, 400	210, 310, 400
Bratrohr (Breite, Höhe, Tiefe)	mm	360, 260, 430	360, 260, 430
Abgasanschluss (Größe)	Ø mm	130	130
Abgasanschluss (oben / Ceran, hinten, Seite)	mm	860, 720, -	860, 720, -
Geräte-Abmessungen (Höhe, Breite, Tiefe)	mm	860, 900(1020), 600(660)	860, 800(920), 600(660)
Gewicht (Brutto, Netto)	kg	190, 175	180, 165
Energieklasse		A+	A+

CREATIVE LINE

INDIVIDUELLES DESIGN – MODERNE TECHNIK

Gestalten Sie mit der WAMSLER Creative Line Ihren Herd nach Ihrem persönlichen Geschmack und erleben Sie moderne, ausgereifte Verbrennungstechnik. Wählen Sie aus den Breiten 60 cm, 72 cm oder 91 cm. Ihnen stehen die Farben Weiß, Blau, Grün, Schwarz, Kiesel, Graphit, Kaschmir Matt, Anthrazit Metallic oder Edelstahl zur Verfügung. Die Herdplatte gibt es in drei Ausführungen: Stahlplatte mit Rechteck- oder Mehringdeckel oder als Ceranplatte. Die Beschläge sind wahlweise goldfarben oder verchromt (Edelstahlausführung Matt verchromt). Der Herdrahmen ist aus hochwertigem Edelstahl.

K 118CL - K 128CL - K 138CL - K 128F - K 138F



ÜBERZEUGENDE DETAILS AUF EINEN BLICK



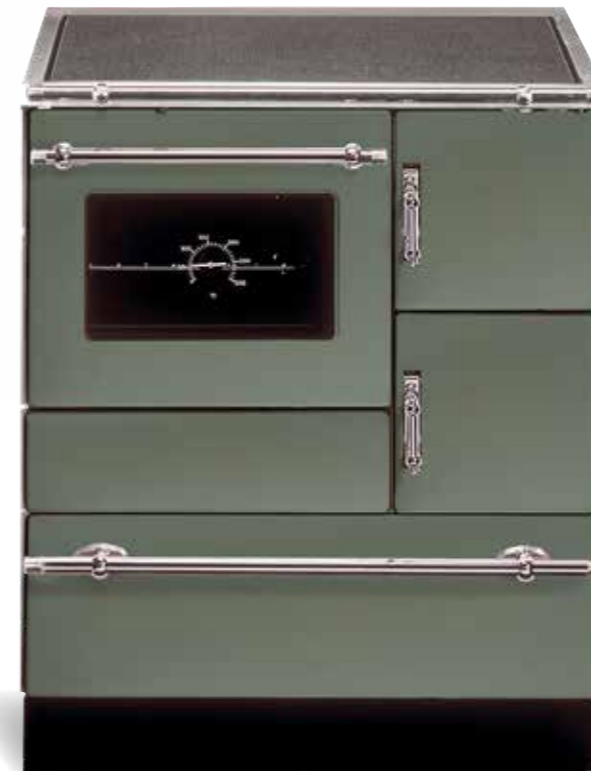
8 MM STARKE
STAHLHERDPLATTEN

VERSTÄRKTER
EDELSTAHLHERDRAHMEN



CERANPLATTE MIT
OBENANSCHLUSS

Sowie hinten und seitlich 120 mm
(K 128, K 138, K 139)



Arbeitshöhe
85 - 90 cm

10 Jahre Ersatzteilliefergarantie*,
flächendeckende Kundendienst-Organisation,
Ersatzteile-Versand.

* auf Funktionsteile

REIN-EMAILLE:

Backöfen und Backofentüreinsätze sowie
emaillierte Einschubteile sind mit einer
besonders porenfreien und dadurch
reinigungsfreundlichen Emaille beschichtet.

GERÄTE MIT STELLFÜSSEN

Um +50 mm, z. T. auf 94 mm verstellbar (K-Serie)

DIE K-SERIE: SCHON IMMER BESONDERS

Unsere K 128/K 138 Herde sind jetzt mit verstellbaren Sockeln erhältlich:
stufenlose Einstellung von 85 cm bis 94 cm. Auch der hintere
Abgasanschluss lässt sich stufenlos an die gewünschte Höhe anpassen.
Für jeden Fall die optimale Lösung!*

* Liefertermin auf Anfrage

GEPRÜFTE SICHERHEIT MIT GARANTIE

Alle WAMSLER Holzherde sind nach DIN EN-Normen geprüft. WAMSLER Holzherde entsprechen damit
den baurechtlichen Anforderungen. WAMSLER gewährt auf diese Qualitätsgeräte eine Garantie von zwei Jahren.
WAMSLER GmbH ist ein nach der DIN ISO 9001:2015 zertifizierter Betrieb.



KIPPHEBELGRIFFE,
DREHGRIFFE
SOMMER-/
WINTERROST

(Bei K 128 F/K 138 F)



GERÄUMIGER
BRENNSTOFFWAGEN,
ROLLENGELAGERT



LEISTUNGSREGELUNG
UND ANHEIZKLAPPE

Bedienungsfreundlich
am Herdrahmen



BAYERISCHER
DOPPELZUG

(Bei K 118/128/138)
unter dem Bratrohr.
Gleichmäßige Temperatur
ermöglicht
bessere Backergebnisse.

GROSSE FÜLLTÜRÖFFNUNG

GROSSRAUM-BRATROHR MIT THERMOMETER
BIS 400 °C GRAD



K 118CL



6 kW

Farben

Weiß

Schwarz

Anthrazit Metallic

Edelstahl

Graphit

Kaschmir Matt

Kiesel

Grün

Blau



K 118CL Grün

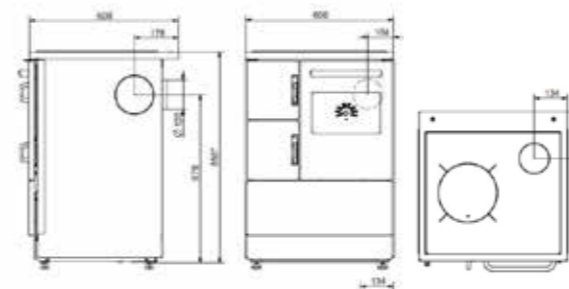


K 118CL Schwarz

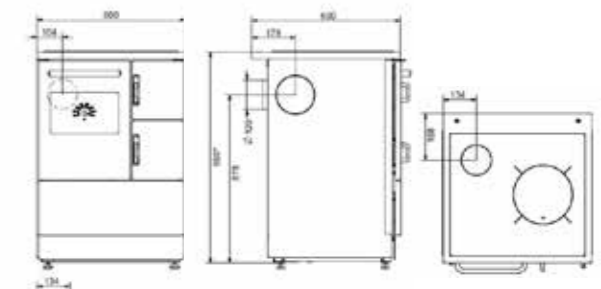
Arbeitshöhe
85 - 90 cm

IHRE VORTEILE

- Edelstahlrahmen
- Verkleidung pflegeleichtes Email
- Mit geschliffener Stahlplatte oder Glaskeramikkochfeld
- Großraumbratrohr mit Temperaturanzeige
- Sommer/Winterrost: Gussrost höhenverstellbar
- Inklusive Herdstange verchromt oder messingfarben
- Leistungs- und Anheizklappenregler bedienungsfreundlich im Herdrahmen
- Abgasanschlüsse recht oder links: seitlich, hinten (Varioanschluss) und oben
- Obenanschluss auch bei der Ceranplatte
- Bedienungsfreundliche Kippgriffe
- Bayrischer Doppelzug für gleichmäßige Temperatur im Bratrohr
- Rein emailliertes Bratrohr, besonders reinigungsfreundlich
- Durchheize, Brandschutzeinheit und Abdeckhaube als Sonderzubehör
- Detaillierte Beschreibung auf S. 30/31



K 118CL rechts

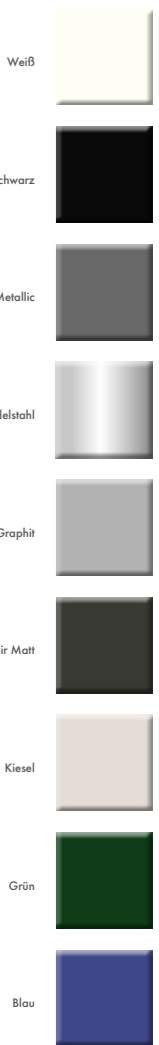


K 118CL links

Modell	Einheit	K 118CL
Nennwärmeleistung	kW	6
Wasser Leistung	kW	-
Notwendiger Förderdruck	Pa	12
Abgasmassenstrom NWL	g/s	10,8
Abgasstutzen-Temperatur	°C	240
Sicherheitsabstand (hinten, Seite / Feuerraum, Seite / Backofen, vorne)	mm	200, 350, 250, 500
Heiztüröffnung (Breite, Höhe)	mm	138, 176
Brennraum (Höhe, Breite, Tiefe)	mm	200/310, 150, 370
Bratrohr (Breite, Höhe, Tiefe)	mm	300, 270, 410
Abgasanschluss (Größe)	Ø mm	120
Abgasanschluss (oben / Ceran, hinten, Seite)	mm	850, 678, 678
Geräte-Abmessungen (Höhe, Breite, Tiefe)	mm	850, 600, 600
Gewicht (Brutto, Netto)	kg	141, 129
Energieklasse		A

K 128CL

Farben



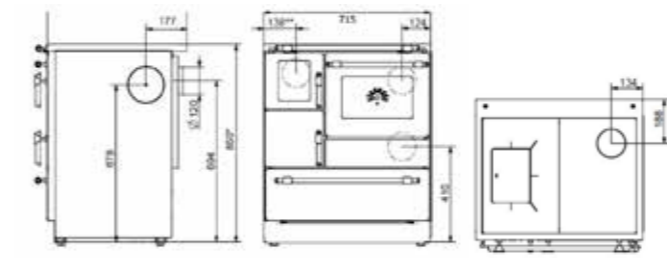
K 128CL Graphit



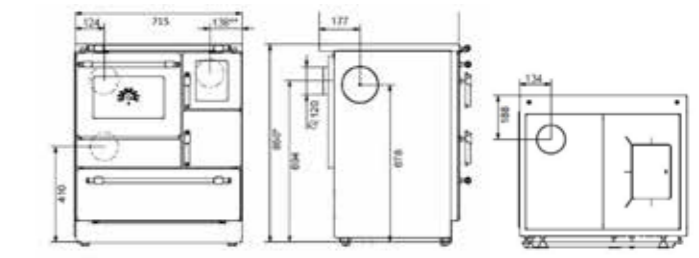
K 128CL Kaschmir Matt

IHRE VORTEILE

- Edelstahlrahmen
- Verkleidung pflegeleichtes Email
- Mit geschliffener Stahlplatte oder Glaskeramikkochfeld
- Großraumbratrohr mit Temperaturanzeige
- Sommer-/Winterrost: Gussrost höhenverstellbar
- Inklusive Herdstange verchromt oder messingfarben
- Leistungs- und Anheizklappenregler bedienungsfreundlich im Herdrahmen
- Abgasanschlüsse recht oder links: seitlich, hinten (Varioanschluss) und oben
- Obenanschluss auch bei der Ceranplatte
- Bedienungsfreundliche Kippgriffe
- Bayrischer Doppelzug für gleichmäßige Temperatur im Bratrohr
- Rein emailliertes Bratrohr, besonders reinigungsfreundlich
- Durchheize, Brandschutzeinheit und Abdeckhaube als Sonderzubehör
- Detaillierte Beschreibung auf S. 30/31



K 128CL rechts

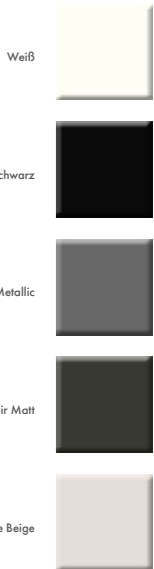


K 128CL links

Modell	Einheit	K 128CL
Nennwärmeleistung	kW	7
Wasser Leistung	kW	-
Notwendiger Förderdruck	Pa	12
Abgasmassenstrom NWL	g/s	10,5
Abgasstutzen-Temperatur	°C	250
Sicherheitsabstand (hinten, Seite / Feuerraum, Seite / Backofen, vorne)	mm	300, 400, 300, 500
Heiztüröffnung (Breite, Höhe)	mm	160, 195
Brennraum (Höhe, Breite, Tiefe)	mm	200/310, 180, 370
Bratrohr (Breite, Höhe, Tiefe)	mm	360, 270, 450
Abgasanschluss (Größe)	Ø mm	120
Abgasanschluss (oben / Ceran, hinten, Seite)	mm	850, 694-100, 678
Geräte-Abmessungen (Höhe, Breite, Tiefe)	mm	850, 715, 600
Gewicht (Brutto, Netto)	kg	161, 145
Energieklasse		A

7 kW

K 128CL



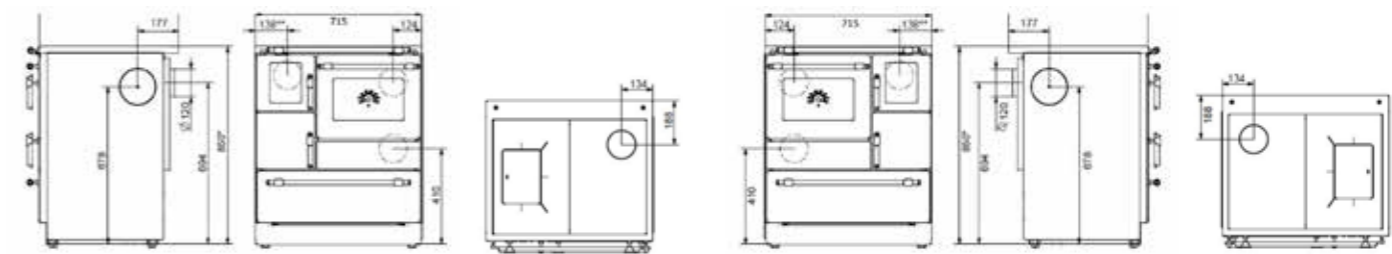
K 128F Creme Beige



K 128F Schwarz

IHRE VORTEILE

- Edelstahlrahmen
- Herdplatte 8 mm Stahl
- Doppelverglastes Sichtfenster in der Feuerungstür
- Verkleidung pflegeleichtes Email
- Mit geschliffener Stahlplatte oder Glaskeramikkochfeld
- Großraumbratrohr mit Temperaturanzeige bis 400 °C
- Sommer/Winterrost: Gussrost höhenverstellbar
- Inklusive Herdstange verchromt oder messingfarben
- Leistungs- und Anheizklappenregler bedienungsfreundlich im Herdrahmen
- Abgasanschlüsse recht oder links: seitlich, hinten (Varioanschluss) und oben
- Obenanschluss auch bei der Ceranplatte
- Bedienungsfreundliche Drehgriffe
- Bayrischer Doppelzug für gleichmäßige Temperatur im Bratrohr
- Rein emailliertes Bratrohr, besonders reinigungsfreundlich
- Durchheize, Brandschutzeinheit und Abdeckhaube als Sonderzubehör
- Detaillierte Beschreibung auf S. 30/31



K 128F rechts

K 128F links

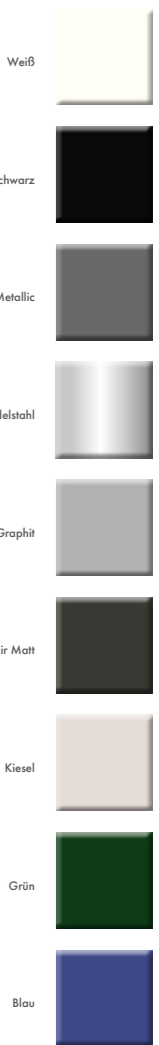
Modell	Einheit	K 128F
Nennwärmeleistung	kW	7
Wasser Leistung	kW	-
Notwendiger Förderdruck	Pa	12
Abgasmassenstrom NWL	g/s	10,5
Abgasstutzen-Temperatur	°C	250
Sicherheitsabstand (hinten, Seite / Feuerraum, Seite / Backofen, vorne)	mm	300, 400, 300, 800
Heiztüröffnung (Breite, Höhe)	mm	160, 195
Brennraum (Höhe, Breite, Tiefe)	mm	200/310, 180, 370
Bratrohr (Breite, Höhe, Tiefe)	mm	360, 270, 450
Abgasanschluss (Größe)	Ø mm	120
Abgasanschluss (oben / Ceran, hinten, Seite)	mm	850, 694-100, 678
Geräte-Abmessungen (Höhe, Breite, Tiefe)	mm	850, 715, 600
Gewicht (Brutto, Netto)	kg	158, 142
Energieklasse		A





7 kW

Farben



K 138CL Kiesel

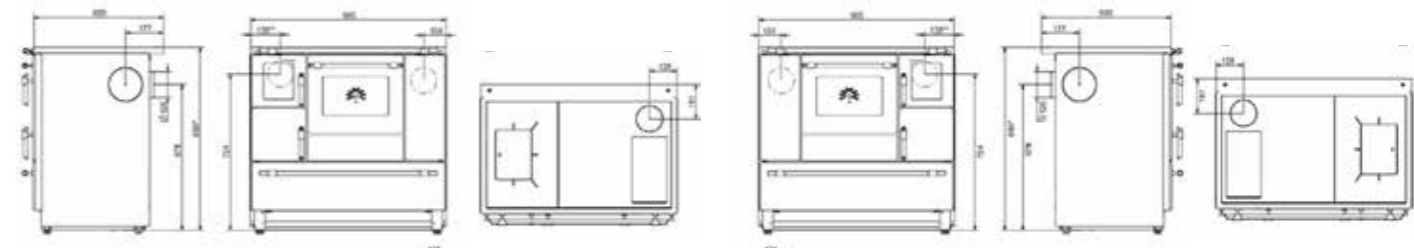


K 138CL Blau

Arbeitshöhe
85 - 90 cm

IHRE VORTEILE

- Edelstahlrahmen
- Verkleidung pflegeleichtes Email
- Mit geschliffener Stahlplatte oder Glaskeramikkochfeld
- Großraumbratrohr mit Temperaturanzeige
- Sommer/Winterrost: Gussrost höhenverstellbar
- Inklusive Herdstange verchromt oder messingfarben
- Leistungs- und Anheizklappenregler bedienungsfreundlich im Herdrahmen
- Abgasanschlüsse recht oder links: seitlich, hinten (Varioanschluss) und oben
- Obenanschluss auch bei der Ceranplatte
- Bedienungsfreundliche Kippgriffe
- Bayrischer Doppelzug für gleichmäßige Temperatur im Bratrohr
- Rein emailliertes Bratrohr, besonders reinigungsfreundlich
- Durchheize, Brandschutzeinheit und Abdeckhaube als Sonderzubehör
- Detaillierte Beschreibung auf S. 30/31



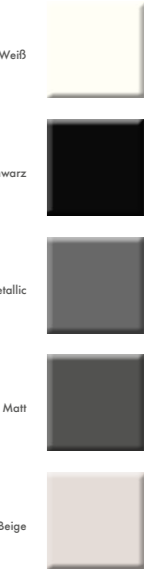
K 138CL rechts

K 138CL links

Modell	Einheit	K 138CL
Nennwärmeleistung	kW	7
Wasser Leistung	kW	-
Notwendiger Förderdruck	Pa	12
Abgasmassenstrom NWL	g/s	10,5
Abgasstutzen-Temperatur	°C	250
Sicherheitsabstand (hinten, Seite / Feuerraum, Seite / Backofen, vorne)	mm	300, 400, 300, 500
Heiztüröffnung (Breite, Höhe)	mm	160, 195
Brennraum (Höhe, Breite, Tiefe)	mm	200/310, 180, 370
Bratrohr (Breite, Höhe, Tiefe)	mm	360, 270, 450
Abgasanschluss (Größe)	Ø mm	120
Abgasanschluss (oben / Ceran, hinten, Seite)	mm	850, 678-100, 678
Geräte-Abmessungen (Höhe, Breite, Tiefe)	mm	850, 905, 600
Gewicht (Brutto, Netto)	kg	181, 162
Energieklasse		A



Farben



IHRE VORTEILE

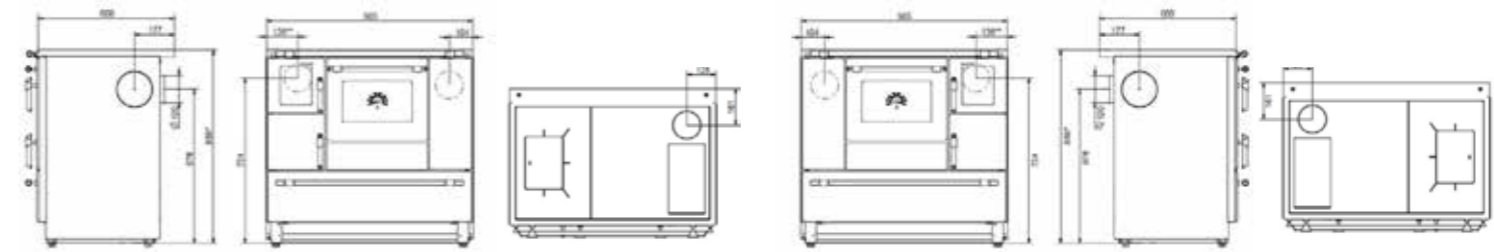
- Edelstahlrahmen
- Herdplatte 8 mm Stahl
- Doppelverglastes Sichtfenster in der Feuerungstür
- Verkleidung pflegeleichtes Email
- Mit geschliffener Stahlplatte oder Glaskeramikkochfeld
- Großraumbratrohr mit Temperaturanzeige bis 400 °C
- Sommer/Winterrost: Gussrost höhenverstellbar
- Inklusive Herdstange
- Leistungs- und Anheizklappenregler bedienungsfreundlich im Herdrahmen
- Abgasanschlüsse recht oder links: seitlich, hinten (Varioanschluss) und oben
- Obenanschluss auch bei der Ceranplatte
- Bedienungsfreundliche Drehgriffe
- Bayrischer Doppelzug für gleichmäßige Temperatur im Bratrohr
- Rein emailliertes Bratrohr, besonders reinigungsfreundlich
- Optionales Wasserschiff bei K 138 F mit Stahlplatte
- Durchheize, Brandschutzeinheit und Abdeckhaube als Sonderzubehör
- Detaillierte Beschreibung auf S. 30/31



K 138F Weiß



K 138F Kaschmir Matt



K 138 F rechts

K 138 F links

Modell	Einheit	K 138 F
Nennwärmeleistung	kW	7
Wasser Leistung	kW	-
Notwendiger Förderdruck	Pa	12
Abgasmassenstrom NWL	g/s	10,5
Abgasstutzen-Temperatur	°C	250
Sicherheitsabstand (hinten, Seite / Feuerraum, Seite / Backofen, vorne)	mm	300, 400, 300, 800
Heiztüröffnung (Breite, Höhe)	mm	160, 195
Brennraum (Höhe, Breite, Tiefe)	mm	200/310, 180, 370
Bratrohr (Breite, Höhe, Tiefe)	mm	360, 270, 450
Abgasanschluss (Größe)	Ø mm	120
Abgasanschluss (oben / Ceran, hinten, Seite)	mm	850, 678-100, 678
Geräte-Abmessungen (Höhe, Breite, Tiefe)	mm	850, 905, 600
Gewicht (Brutto, Netto)	kg	157, 138
Energieklasse		A

STANDARD LINE

DIE KLASSIKER

Unsere Standard Line ist die klassische Antwort zum Thema Holzherde. Die Geräte sind einfach, gerade und formschön und vereinen die bewährten WAMSLER Qualitäten. Alle Geräte der Standard Line werden mit massivem Edelstahlherdrahmen in 60 cm, 72 cm oder 91 cm geliefert. Die Herdfarben können Sie in Weiß oder Maron wählen – bei den Kochflächen zwischen Stahlplatte mit Rechteckdeckel oder Ceranplatte.

K 118S - K 128S - K 138S - TREND 75



6-7 kW

Farben



IHRE VORTEILE

- Verkleidung pflegeleichtes Email
- Edelstahlherdrahmen
- Mit geschliffener Stahlplatte oder Glaskeramikkochfeld
- Großraumbrotrohr mit Temperaturanzeige bis 400 °C
- Sommer/Winterrost: Gussrost höhenverstellbar
- Leistungs- und Anheizklappenregler bedienungsfreundlich im Herdrahmen
- Abgasanschlüsse rechts oder links: seitlich, hinten (Varioanschluss) und oben
- Obenanschluss auch bei der Ceranplatte
- Bedienungsfreundliche Kippgriffe
- Optionales Wasserschiff bei K 138 Stahlplatte
- Durchheize, Brandschutzeinheit und Abdeckhaube als Sonderzubehör



K 118S Weiß

Arbeitshöhe
85 - 94 cm



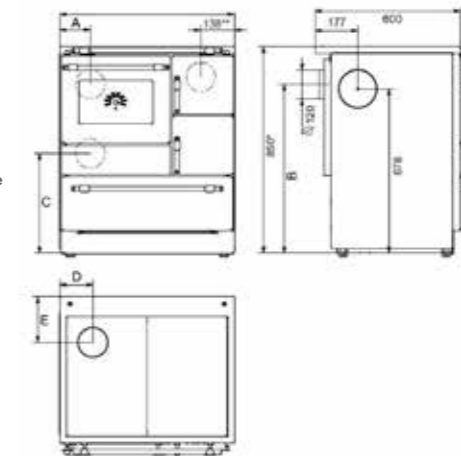
K 128S Maron

Arbeitshöhe
85 - 94 cm



K 138S Weiß

Arbeitshöhe
85 - 94 cm



	K 118 S	K 128 S	K 138 S
A	104 mm	124 mm	104 mm
B	678 mm	694 mm	678 mm
C	-	410 mm	-
D	134 mm	134 mm	128 mm
E	188 mm	188 mm	161 mm

Modell	Einheit	K 118S	K 128S	K 138S
Nennwärmeleistung	kW	6	7	7
Wasser Leistung	kW	-	-	-
Notwendiger Förderdruck	Pa	12	12	12
Abgasmassenstrom NWL	g/s	10,8	10,5	10,5
Abgasstutzen-Temperatur	°C	240	250	250
Sicherheitsabstand (hinten, Seite / Feuerraum, Seite / Backofen, vorne)	mm	200, 350, 250, 500	300, 400, 300, 500	300, 400, 300, 800
Heiztüroffnung (Breite, Höhe)	mm	138, 176	160, 195	160, 195
Brennraum (Höhe, Breite, Tiefe)	mm	200/310, 150, 370	200/310, 180, 370	200/310, 180, 370
Bratrohr (Breite, Höhe, Tiefe)	mm	300, 270, 410	360, 270, 450	360, 270, 450
Abgasanschluss (Größe)	Ø mm	120	120	120
Abgasanschluss (oben / Ceran, hinten, Seite)	mm	850, 678, 678	850, 694-100, 678	850, 678-100, 678
Geräte-Abmessungen (Höhe, Breite, Tiefe)	mm	850, 600, 600	850, 715, 600	850, 905, 600
Gewicht (Brutto, Netto)	kg	141, 129	161, 145	181, 162
Energieklasse		A	A	A



5,9 kW

Farben

Weiß

Schwarz



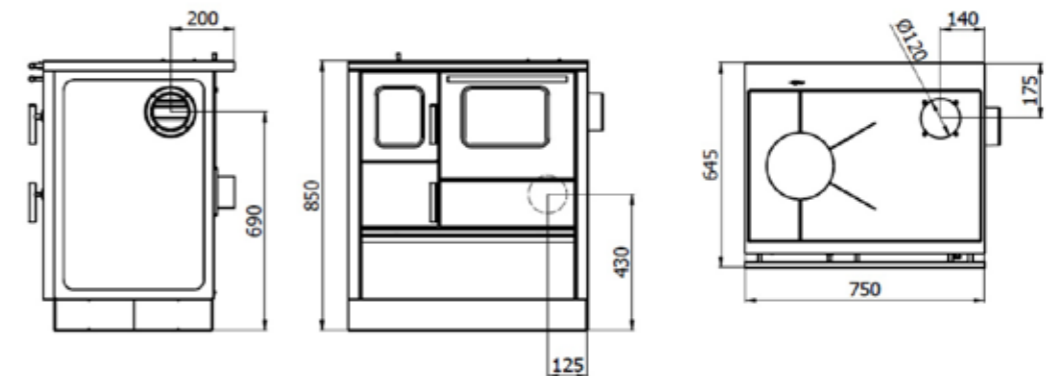
Trend 75 Schwarz CP



Trend 75 Weiß

IHRE VORTEILE

- Edelstahlrahmen
- Herdplatte 8 mm Stahl
- Großraumbratrohr mit Thermometer bis 400°C
- Wahlweise Stahlplatte, Ceranplatte
- Bayerischer Doppelzug für gleichmäßige Temperatur im Bratrohr
- Rein emailliertes Bratrohr, besonders reinigungsfreundlich
- Anschluss für Extern Air
- Abgasanschluss hinten/oben/seitlich (nicht bei Ceranplatte)
- Drehgriffe
- Leistungs- und Anheizklappenregler bedienungsfreundlich im Herdrahmen



Modell	Einheit	Trend 75
Nennwärmeleistung	kW	5,9
Wasser Leistung	kW	-
Notwendiger Förderdruck	Pa	12
Abgasmassenstrom NWL	g/s	7,5
Abgasstutzen-Temperatur	°C	191
Sicherheitsabstand (hinten, Seite / Feuerraum, Seite / Backofen, vorne)	mm	500, 450, 450, 1200
Heiztüröffnung (Breite, Höhe)	mm	175, 210
Brennraum (Höhe, Breite, Tiefe)	mm	200, 172, 390
Bratrohr (Breite, Höhe, Tiefe)	mm	330, 260, 440
Abgasanschluss (Größe)	Ø mm	120
Abgasanschluss (oben / Ceran, hinten, Seite)	mm	850/-, 430, 690
Geräte-Abmessungen (Höhe, Breite, Tiefe)	mm	850, 750, 645
Gewicht (Brutto, Netto)	kg	125, 110
Energieklasse		A+

GROSSHERDE

MAXI BRATROHR
70 L

KURBELGUSSROST
SIEHE S. 48

GROSSHERDE

WAMSLER Großherde für Landwirtschaft, Großfamilie oder kleine Gastronomie mit XXL Bratrohr und großen Feuerräumen bereit für den täglichen Einsatz.

EINFACHE BESCHICKUNG

In dem groß dimensionierten Feuerraum können Sie je nach Herdtyp Holzscheite von 25 bis 33 cm Länge einlegen*. Bequem von vorne durch die weite Füllöffnung oder von oben durch den hochklappbaren Kochlochdeckel.

* maximale Brennstoffmenge beachten

AUTOMATISCHE LEISTUNGSREGULIERUNG

Mittels Temperaturregler wird die Verbrennungsluft und Bratrohrtemperatur automatisch geregelt. Über das Thermometer im Sichtfenster des Bratrohrs können Sie die Temperatur bequem kontrollieren.

REGELBARE SEKUNDÄRLUFT

Bei der Verbrennung von Holz enthalten Abgase meist noch brennbare Bestandteile. Durch Zuführung von Sekundärluft werden diese Stoffe nachverbrannt. Dadurch wird eine bessere Ausnutzung des Brennstoffes sowie eine CO₂-reduzierte und effiziente Verbrennung erreicht.

MAXI-BRATROHR

Komfortables 46 cm breites Großraumbratrohr mit fast 70 l Volumen und Temperaturanzeige bis 400 °C.

SAUBERE BETDIENUNG

Der Rost kann bei geschlossener Aschetür in jeder Position gerüttelt werden. Der Aufstellungsraum bleibt staubfrei. Die Herde sind mit massiven Stahlplatten oder pflegeleichten Cerankochfelder erhältlich.

PERFEKTE ROSTSTELLUNG FÜR JEDE BETRIEBSART

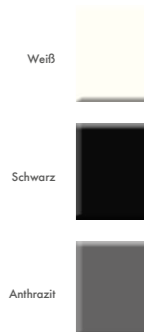
In der untersten Einstellung können Sie genug Brennstoff einfüllen, sodass Ihr Herd in niedrigster Stufe über einen längeren Zeitraum brennt, ohne dass Sie nachlegen müssen. Durch stufenloses Regulieren lässt sich das Brennraumvolumen nach oben verkleinern – sogar während des Betriebes. Dadurch wird die Wärmeabgabe verringert und Sie sparen Brennstoff, wenn Sie den Herd nur zum Kochen, Backen und Braten benutzen wollen.

K 139F - K 170K



8 kW

Farben



IHRE VORTEILE

- Edelstahlrahmen
- Verkleidung pflegeleichtes Email
- Mit geschliffener Stahlplatte oder Ceranplatte
- Maxi-Backofen mit Temperaturanzeige
- Gussrost stufenlos höhenverstellbar
- Inklusive Herdstange verchromt
- Brandschutzeinheit und Abdeckhaube als Sonderzubehör
- Abgasanschlüsse rechts oder links: seitlich, hinten und oben Anschluss Ø 120mm
- Automatikregelung / Dauerbrand
- Sockelerhöhung (+50 mm) als Sonderzubehör



K 139F Weiß



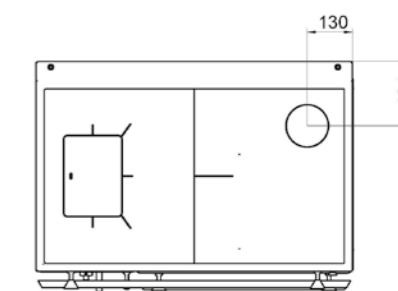
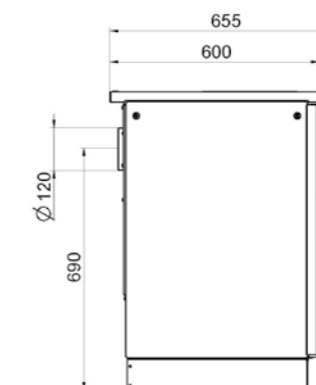
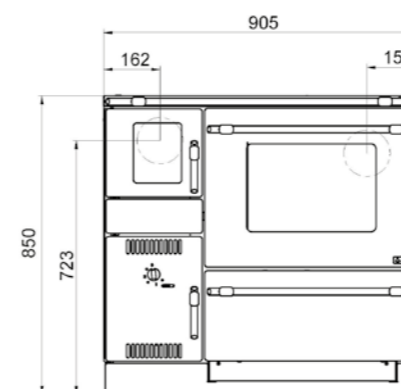
K 139F Schwarz



Kurbel-Gussrost



MAXI-Bratrohr ca. 70 l



Modell	Einheit	K 139F
Nennwärmeleistung	kW	8
Wasser Leistung	kW	-
Notwendiger Förderdruck	Pa	12
Abgasmassenstrom NWL	g/s	12,5
Abgasstutzen-Temperatur	°C	249
Sicherheitsabstand (hinten, Seite / Feuerraum, Seite / Backofen, vorne)	mm	200, 300, 300, 600
Heiztüroffnung (Breite, Höhe)	mm	180, 200
Brennraum (Höhe, Breite, Tiefe)	mm	280-470, 234, 421
Bratrohr (Breite, Höhe, Tiefe)	mm	460, 360, 420
Abgasanschluss (Größe)	Ø mm	120
Abgasanschluss (oben / Ceran, hinten, Seite)	mm	850, 688-100, 678
Geräte-Abmessungen (Höhe, Breite, Tiefe)	mm	850, 905, 600 (655)
Gewicht (Brutto, Netto)	kg	157, 138
Energieklasse		A



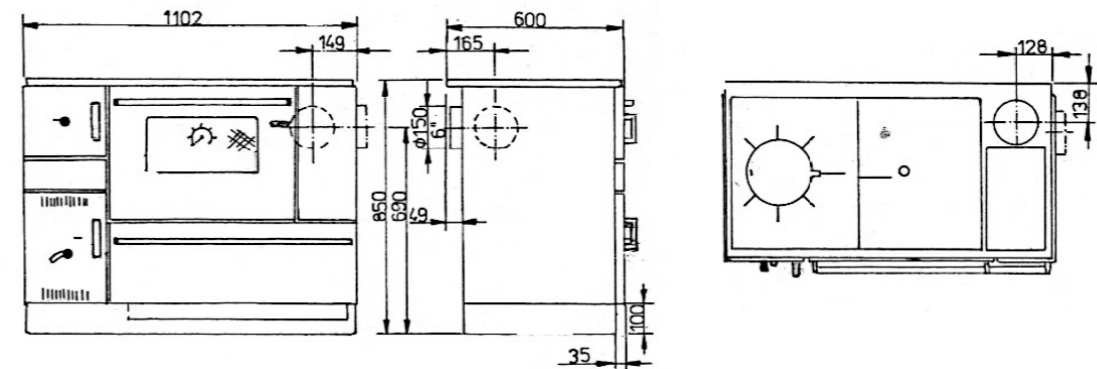
K 170K Weiß



K 170K Schwarz

IHRE VORTEILE

- Edelstahlrahmen
- Verkleidung pflegeleichtes Email
- Mit geschliffener Stahlplatte oder Ceranplatte
- Maxi-Backofen mit Temperaturanzeige
- Gussrost stufenlos höhenverstellbar
- Inklusive Herdstange verchromt
- Brandschutzeinheit und Abdeckhaube als Sonderzubehör
- Abgasanschlüsse rechts oder links: seitlich, hinten und oben Anschluss Ø 120mm
- Automatikregelung / Dauerbrand



Modell	Einheit	K 170 K
Nennwärmeleistung	kW	10
Wasser Leistung	kW	-
Notwendiger Förderdruck	Pa	12
Abgasmassenstrom NWL	g/s	12,8
Abgasstutzen-Temperatur	°C	290
Sicherheitsabstand (hinten, Seite / Feuerraum, Seite / Backofen, vorne)	mm	200, 200, 200, 800
Heiztüröffnung (Breite, Höhe)	mm	180, 200
Brennraum (Höhe, Breite, Tiefe)	mm	280/470, 200, 410
Bratrohr (Breite, Höhe, Tiefe)	mm	460, 360, 420
Abgasanschluss (Größe)	Ø mm	150
Abgasanschluss (oben / Ceran, hinten, Seite)	mm	850, 690, 690
Geräte-Abmessungen (Höhe, Breite, Tiefe)	mm	850, 1102, 600
Gewicht (Brutto, Netto)	kg	255, 225
Energieklasse		A

BEISTELLHERDE



VIELFALT GENIESSEN

Bei unseren Beistellherden haben Sie die Wahl zwischen 40 und 50 cm Breite und Stahlplatten oder Glaskeramikkochfeldern. Der praktische höhenverstellbare Rost ermöglicht für jeden Temperaturwunsch die ideale Beheizung. Dank Schraubfüßen lassen sich die Herde um 5 cm höhenverstellen (850-900 mm). Alle unsere Herde erhalten Sie in Weiß und Maron. Zusätzlich haben wir den K 150 in Kiesel und Schwarz im Programm

K 140S - K 150S - K 144S - K 155S

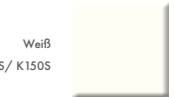
K 140S - K 150S



5 kW

Farben

Weiß
K140S/ K150S



Schwarz
K150S



Maron
K140S/ K150S



Kiesel
K150S



IHRE VORTEILE

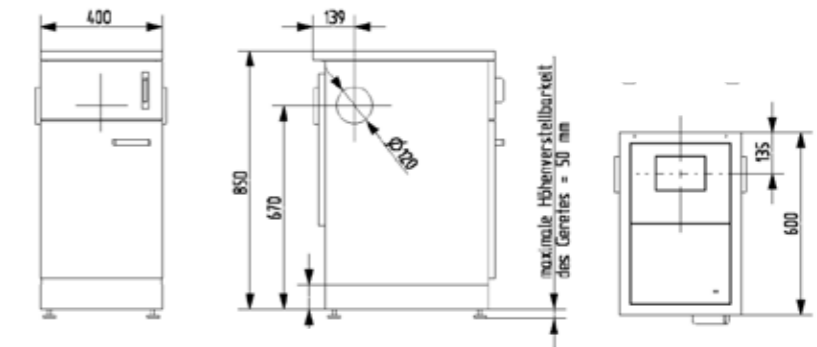
- Emaillierte Blenden und Seiten
- Geschliffene Stahlplatte / alternativ mit pflegeleichtem Ceranfeld lieferbar
- Edelstahl-Herdrahmen
- Verstellbarer Guss-Rost
- Dauerbrand
- Rechte und linke Anschlussmöglichkeit seitlich / hinten / oben (Stahlplatte)



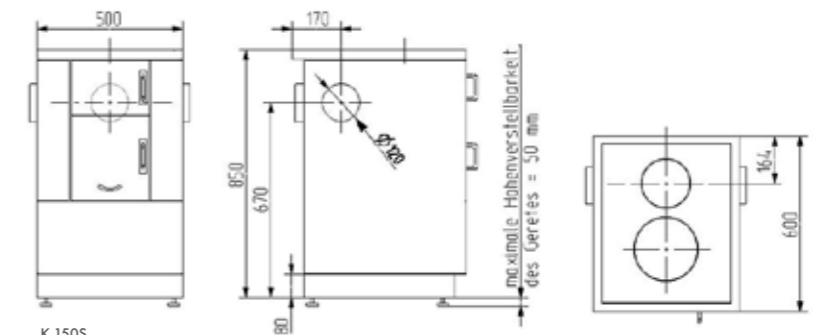
K 140S erhältlich nur in Weiß und Maron



K 150S in Kiesel und Schwarz erhältlich



K 140S



K 150S

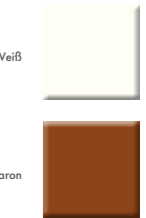
Modell	Einheit	K 140 S	K150 S
Nennwärmeleistung	kW	5	7
Wasser Leistung	kW	-	-
Notwendiger Förderdruck	Pa	12	12
Abgasmassenstrom NWL	g/s	6,2	8,8
Abgasstutzen-Temperatur	°C	310	306
Sicherheitsabstand (hinten, Seite/ Feuerraum, Seite/ Backofen, vorne)	mm	200, 200, k.a., 800	200, 200, k.a., 600
Heiztüröffnung (Breite, Höhe)	mm	168, 143	168, 143
Brennraum (Höhe, Breite, Tiefe)	mm	215/310, 150, 320	215/310, 180, 370
Bratrohr (Breite, Höhe, tiefe)	mm	-	-
Abgasanschluss (Größe)	Ø mm	120	120
Abgasanschluss (oben/ Ceran, hinten, seite)	mm	850, 670, 670	850, 670, 670
Geräte-Abmessungen (Höhe, Breite, Tiefe)	mm	850, 400, 600	850, 500, 600
Gewicht (Brutto, Netto)	kg	110, 101	125, 111
Energieklasse		A	A

K 144S - K 155S



5 kW

Farben



IHRE VORTEILE

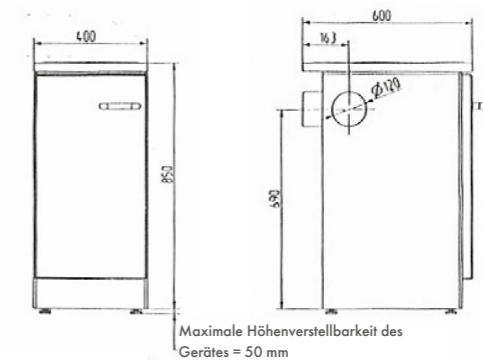
- Massive, geschliffene Stahlplatte (alternativ mit Ceranplatte lieferbar)
- Edelstahl-Herdrahmen
- Inklusive Abdeckhaube
- Verstellbarer Guss-Rost
- Rechte und linke Anschlussmöglichkeit seitlich/ hinten/ oben (Stahlplatte)
- Für Scheitholz, Holzbriketts,
- Dauerbrand und Dauerbetrieb



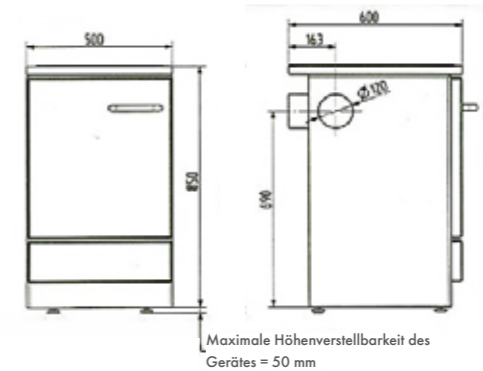
K 144S Weiß



K 155S Maron



K 144S



K 155S

Modell	Einheit	K144S	K155S
Nennwärmeleistung	kW	5	5
Wasser Leistung	kW	-	-
Notwendiger Förderdruck	Pa	12	12
Abgasmassenstrom NWL	g/s	6,6	6,6
Abgasstutzen-Temperatur	°C	311	311
Sicherheitsabstand (hinten, Seite / Feuerraum, Seite / Backofen, vorne)	mm	300,200,400	300,200,400
Heiztüroffnung (Breite, Höhe)	mm	193,123	193, 123
Brennraum (Höhe, Breite, Tiefe)	mm	205/375, 190, 210	205/375, 190, 210
Bratrohr (Breite, Höhe, Tiefe)	mm	-	-
Abgasanschluss (Größe)	Ø mm	120	120
Abgasanschluss (oben / Ceran, hinten, Seite)	mm	850, 690, 690	850, 690, 690
Geräte-Abmessungen (Höhe, Breite, Tiefe)	mm	850, 400, 600	850, 500, 600
Gewicht (Brutto, Netto)	kg	115, 108	122, 115
Energieklasse		A	A

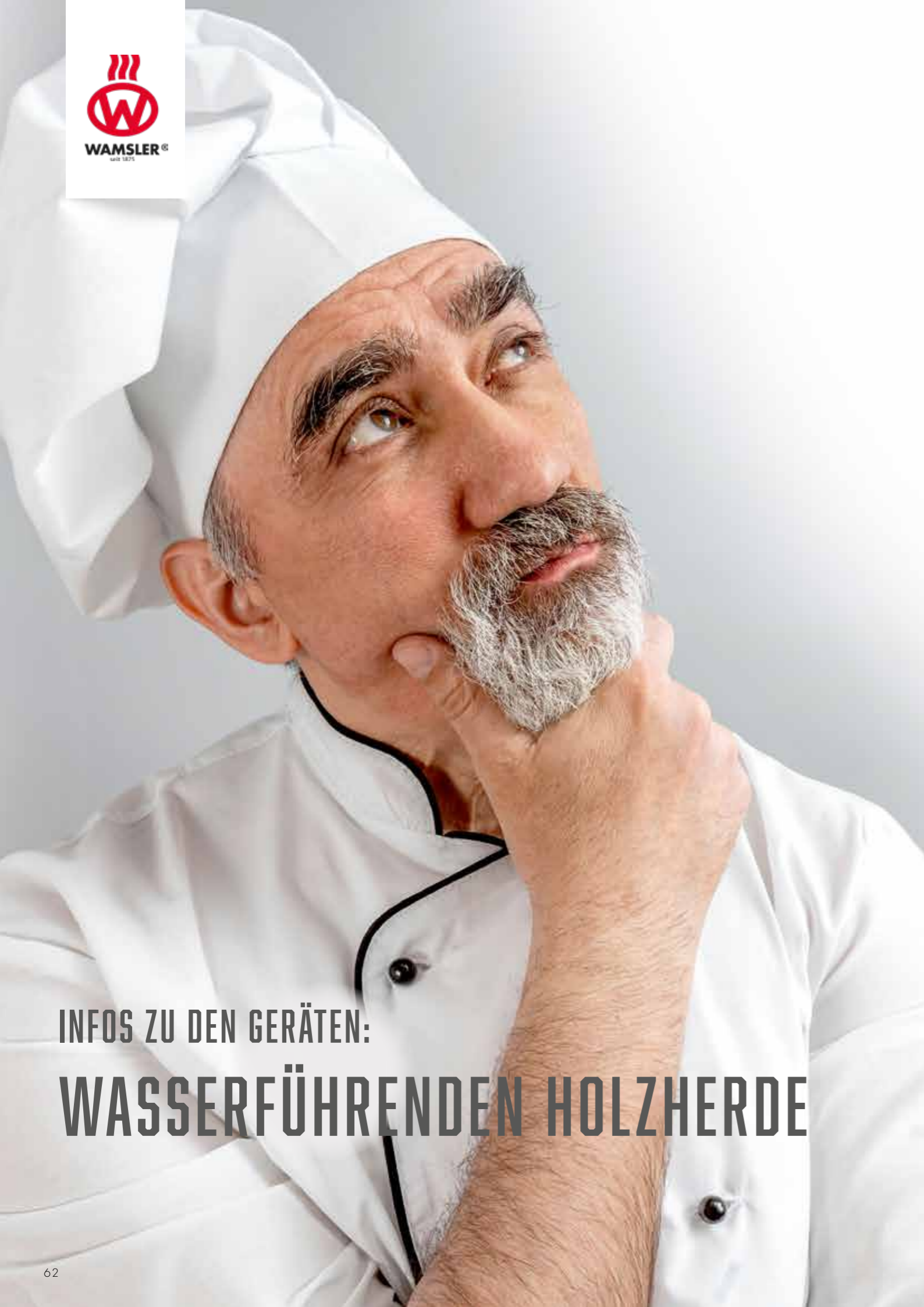
WASSERFÜHRENDE HOLZHERDE

WASSERFÜHRENDE HOLZHERDE

Heizen, Brauchwasser-Erwärmung und sogar Kochen, Braten und Backen – diese Holzherde sind die optimalen Energieauswerter.

Je nach Energiebedarf und Wärmeisolierung können die Holzherde alleine oder in Kombination mit anderen Heiztechniken z. B. einer Solaranlage die komplette Beheizung eines Einfamilienhauses übernehmen. Unsere vielseitigen Wasserführende Holzherde bieten wir als Beistellherde oder Vollherde an.

K 148 - K 148CL - K 148F - K 158CL - K 158F - K 178K



INFOS ZU DEN GERÄTEN: WASSERFÜHRENDE HOLZHERDE

BITTE INFORMIEREN SIE SICH!

HINSICHTLICH DER ANWENDUNG DER 1. BLM SCHV BEI HEIZUNGSHERDEN

Heizungsherde sind i. d. R. nur zusätzliche Wärmequellen. Diese Herde sind nach der europäischen Norm 12815 typgeprüft und sind nach Norm keine Heiz-Kesselanlagen. Die zusätzliche Wärme, die neben dem Koch- und Backvorgang bei Herden entsteht, kann als Raumwärme und/oder als Ergänzung des Heizsystems genutzt werden.

ZUSÄTZLICH ANFORDERUNG IN DEUTSCHLAND:

1. Die Nennwärmeleistung der Feuerstätte muss sich zunächst an der Größe des Aufstellraums orientieren. Sehen Sie hierzu den LAI - Auslegungskatalog, wo dies eindeutig geregelt ist. Diese Forderung gilt im Übrigen in allen Bundesländern. Eine Anpassung der Raum-/Geräteleistung kann durch eine Erweiterung des Raumvolumens (z. B. Entfernen der Innentüren) erfolgen.

2. Zusätzlich gilt in Bayern, dass die Feuerstätte nicht als Hauptheizung fungieren darf. Dazu hat das Bayerische Umweltministerium ein UMS* verfasst. Wenn aber nachgewiesen wird, dass durch eine Photovoltaik-Anlage mit elekt. Heizstab oder einen anderen Wärmeerzeuger mehr als 50 % der Heizleistung des Gebäudes abgedeckt wird (das kann man auch über das gesamte Jahr bilanzieren) ist der Herd als nachrangig einzustufen. Allerdings braucht es dafür einen entsprechenden Nachweis des Heizungsbauers.

*Definition, Zusammenfassung

3. Ein Wasser-Wärmespeichermedium (Pufferspeicher) von mind. 55 Liter je Kilowatt Nennwärmeleistung sollte verwendet werden.

Eine mögliche Messpflicht ist aus unserer Sicht bei Herden mit Wasserwärmetauschern nicht erforderlich. Dies muss aber unbedingt vor Kauf des Heizgerätes und vor Installation mit dem zuständigen Kaminkehrmeister/ Bezirksbeauftragten abgeklärt werden.

ZERTIFIZIERTE, UMWELTFREUNDLICHE VERBRENNUNG

Unsere wasserführenden Herde verfügen über eine äußerst schadstoffarme und umweltfreundliche Verbrennung, die von anerkannten, europäischen Prüfstellen gemessen, dokumentiert und zertifiziert wird. Sie erfüllen damit die Werte der 1. BImSchV (Bundesimmissionsschutzverordnung), verfügen über Zulassungen nach der österreichischen 15aB-VG und der schweizerischen Luftreinhalteverordnung (VKF-Zertifikat). Das CE-Zeichen dokumentiert die Übereinstimmung der Geräte mit den Vorschriften der Bauprodukten Richtlinie 89/106/ EWG und den gültigen europäischen (EN) Normen.

EINFACHE BESCHICKUNG

In den groß dimensionierten Feuerraum können Sie je nach Herdtyp Holzsplitte bis zu 40 cm Länge einlegen* – bequem von vorne durch die weite Füllöffnung oder von oben durch den hochklappbaren Kochlochdeckel.

* Maximale Brennstoffmenge beachten

AUTOMATISCHE LEISTUNGSREGULIERUNG

Mittels Temperaturregler wird die Verbrennungsluft exakt eingestellt und Heizungsvorlauf und Bratrohrtemperatur geregelt. Über die Thermometer im Sichtfenster des Bratrohres bzw. an der Vorderfront können Sie die Werte bequem kontrollieren.

REGLBARE SEKUNDÄRLUFT

Bei der Verbrennung von Holz enthalten Abgase meist noch brennbare Bestandteile. Durch Zuführung von Sekundärluft werden diese Stoffe nachverbrannt. Dadurch wird eine bessere Ausnutzung des Brennstoffes sowie eine CO₂-reduzierte und rußfreie Verbrennung erreicht. Die Umwelt wird geschont.

SAUBERE ENTASCHUNG

Der Rost kann bei geschlossener Aschetür in jeder Position gerüttelt werden. Der Aufstellungsraum bleibt staubfrei.

LUFTGEKÜHLTE BEDIENUNGSTÜREN

Heiz-, Asche- und Bratrohrtür werden konvektiv durch Luft gekühlt, um eine niedrige Oberflächentemperatur zu gewährleisten.

SICHERHEITSWÄRMETAUSCHER

Als Schutz gegen Überhitzen (z. B. bei einem Stromausfall) sind unsere wasserführenden Herde serienmäßig mit einem austauschbarem Rippenrohrwendel-Wärmetauscher und einer Ablaufsicherung ausgestattet. Dies ist für geschlossene Heizungsanlagen zwingend vorgeschrieben.



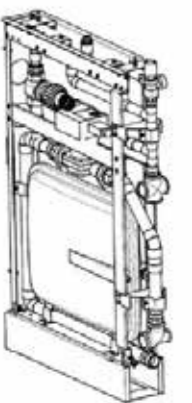
PERFECTE ROSTSTELLUNG FÜR JEDE BETRIEBSART

Im Winter ist der Rost unten. Damit können Sie genug Brennstoff einfüllen, sodass Ihr Herd in Kleinstellung über 12 Stunden lang* brennt, ohne nachlegen zu müssen. Durch stufenlose Verstellung lässt sich das Brennraumvolumen nach oben verkleinern – sogar während des Betriebes. Dadurch wird die Wärmeabgabe an das Heizwasser verringert und Sie sparen, wenn Sie den Herd nur zum Kochen, Backen und Braten benutzen wollen.

* Betriebsart: Dauerbrand nur mit Braunkohlenbriketts

WAMSLER INSTALLATIONSEINHEIT

Auf 11 cm Breite sind alle Armaturen und Sicherheitseinrichtungen untergebracht, die für ein geschlossenes Heizungssystem erforderlich sind: Ausdehnungsgefäß, Umwälzpumpe, Sicherheits- und Entlüftungsventil, Thermometer, Manometer (K 158), Betriebsschalter sowie die thermische Rücklaufanhebung (Sonderzubehör).



K 148 - K 148F



23 kW

WASSERFÜHRENDE HOLZHERDE

A

Farben



K 148 Blau



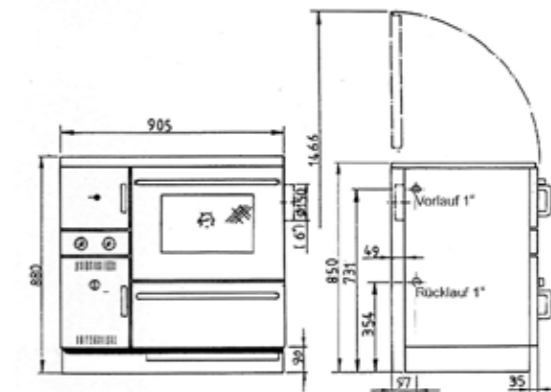
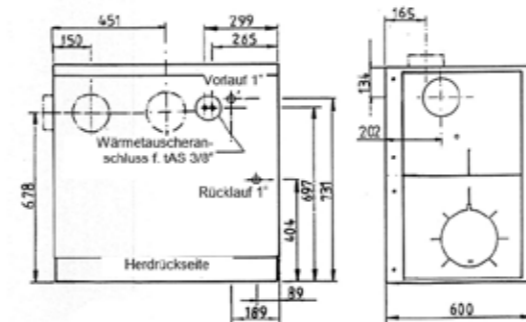
K 148F Anthrazit Metallic



K 148F Maron

IHRE VORTEILE

- Edelstahlrahmen
- Herdplatte 8 mm Stahl
- Großraumbratrohr mit Thermometer bis 400°C
- Regulierbare / Automatik Sekundärluft
- Stufenlos verstellbarer Kurbel-Gussrost
- 18,5 Liter Wassertasche
- Luftgekühlte Türen / bei Version F mit doppelverglasten Sichtfenster in der Feuerraumtür
- Serieller Sicherheitswärmetauscher
- Holzscheitlänge 37-42 cm
- Verkleidung Rein-Email
- Inklusive Herdstange (nicht bei Standard)
- Abgasanschlüsse rechts oder links: seitlich/hinten/oben Anschluss 150 mm
- Dauerbrand
- Brennstoffe: Scheitholz, Holzbriketts
- Sockelerhöhung (+50 mm) als Sonderzubehör



Modell	Einheit	K 148
Nennwärmeleistung	kW	23
Wasser Leistung	kW	16,5
Notwendiger Förderdruck	Pa	12
Abgasmassenstrom NWL	g/s	33,3
Abgasstutzen-Temperatur	°C	204
Sicherheitsabstand (hinten, Seite/ Feuerraum, Seite/ Backofen, vorne)	mm	200, 200, 200, 800
Heiztüroffnung (Breite, Höhe)	mm	180, 200
Brennraum (Höhe, Breite, Tiefe)	mm	280-470, 234, 421
Bratrohr (Breite, Höhe, tiefe)	mm	460, 360, 420
Abgasanschluss (Größe)	Ø mm	150
Abgasanschluss (oben/ Ceran, hinten, seite)	mm	850, 678, 678
Geräte-Abmessungen (Höhe, Breite, Tiefe)	mm	850, 905, 600
Gewicht (Brutto, Netto)	kg	233, 206
Energieklasse		A+

K 148 K 148F

K 158CL - K 158F

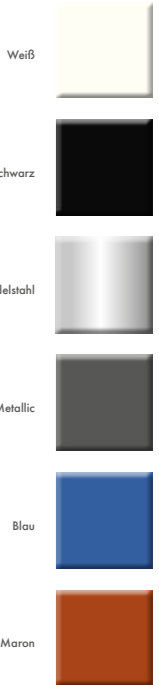


22,3 kW

WASSERFÜHRENDE HOLZHERDE

A+

Farben



IHRE VORTEILE

- Edelstahlrahmen
- Herdplatte 8 mm Stahl
- 16 Liter Wassertasche
- Wahlweise mit und ohne doppelverglastes Sichtfenster in der Feuerungstür
- Emaillierte Blenden und Seiten
- Geschliffene Stahlplatte / alternativ mit pflegeleichtem Ceran-Kochfeld lieferbar
- ISO-Abdeckhaube und Herdstange* als Sonderzubehör *Bei Version F inklusive
- Verstellbarer Guss-Rost
- Rechte und linke Anschlussmöglichkeit seitlich/hinten/oben



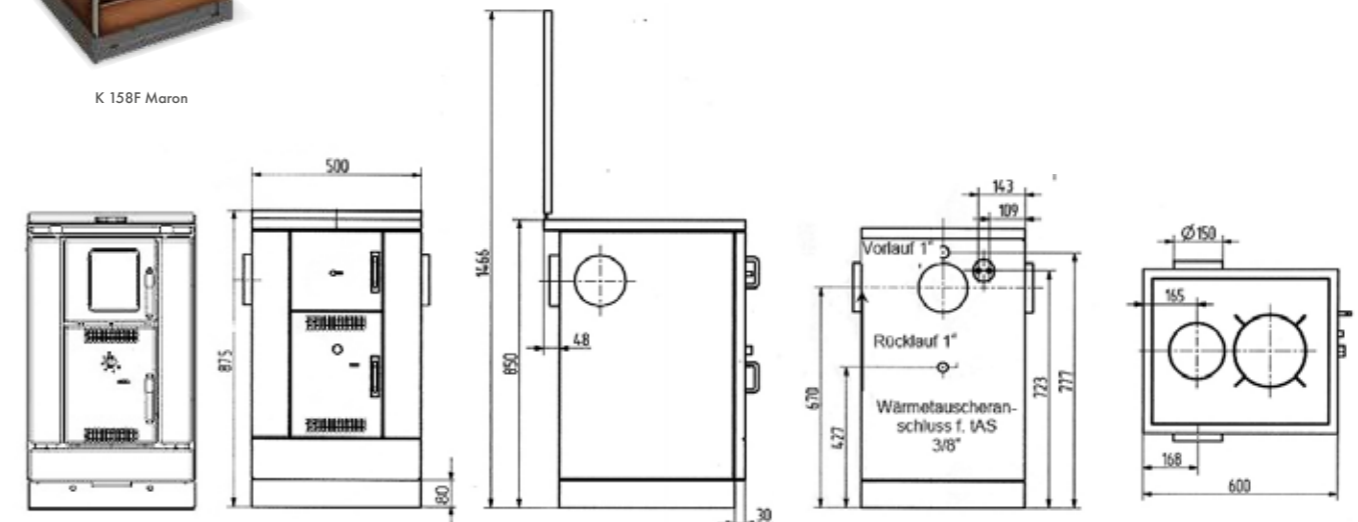
K 158F Schwarz



K 158F Weiß



K 158F Maron



Modell	Einheit	K 158 CL	K 158 F
Nennwärmeleistung	kW	22,3	22,3
Wasser Leistung	kW	14	14
Notwendiger Förderdruck	Pa	12	12
Abgasmassenstrom NWL	g/s	31,3	31,3
Abgasstutzen-Temperatur	°C	210	210
Sicherheitsabstand (hinten, Seite / Feuerraum, Seite / Backofen, vorne)	mm	200, 200, k.a., 500	200, 200, k.a., 800
Heiztüroffnung (Breite, Höhe)	mm	180, 200	180, 200
Brennraum (Höhe, Breite, Tiefe)	mm	270-400, 234, 421	270-400, 234, 421
Bratrohr (Breite, Höhe, Tiefe)	mm	-	-
Abgasanschluss (Größe)	Ø mm	150	150
Abgasanschluss (oben / Ceran, hinten, Seite)	mm	850/-, 670, 670	850/-, 670, 670
Geräte-Abmessungen (Höhe, Breite, Tiefe)	mm	850, 500, 600	850, 500, 600
Gewicht (Brutto, Netto)	kg	175, 156.5	175, 156.5
Energieklasse		A+	A+

K 158 CL - K 158 F - K 158 K



IHRE VORTEILE

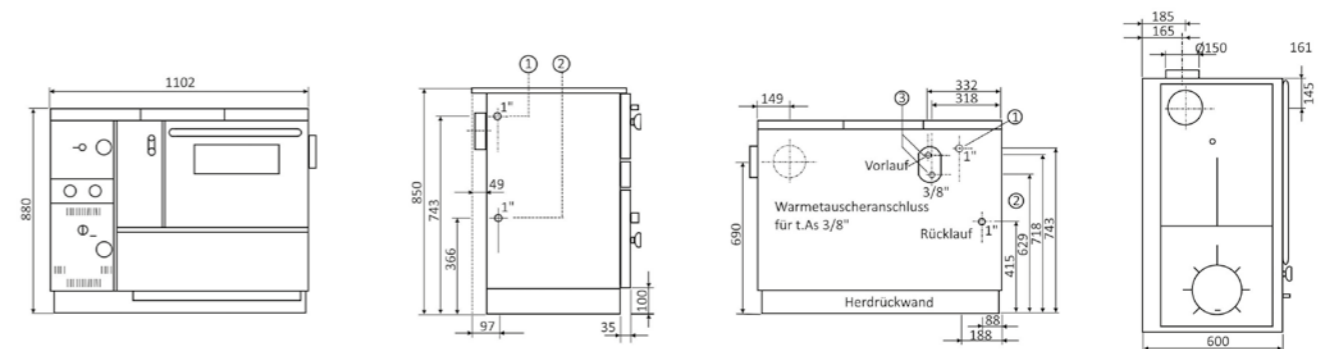
- Edelstahlrahmen
- Herdplatte 8 mm Stahl
- Großraumbratrohr mit Thermometer bis 400°C und Bayrischer Doppelzug für gleichmäßige Temperaturverteilung
- Mit isolierter Abdeckhaube
- Regulierbare Sekundärluft
- Stufenlos verstellbarer Kurbel-Gussrost
- 23 Liter Wassertasche
- Luftgekühlte Türen
- Serieller Sicherheitswärmetauscher
- Holzscheitlänge 37-42 cm
- XXL Feuerraum mit Kurbelrost
- Verkleidung und Bratrohr Rein-Email, besonders reinigungsfreundlich
- Abgasanschlüsse rechts oder links: seitlich/hinten/oben
- Anschluss 150 mm



K 178K Schwarz



K 178K Weiß



Modell	Einheit	K 178K
Nennwärmeleistung	kW	27
Wasser Leistung	kW	19
Notwendiger Förderdruck	Pa	12
Abgasmassenstrom NWL	g/s	36,8
Abgasstutzen-Temperatur	°C	250
Sicherheitsabstand (hinten, Seite / Feuerraum, Seite / Backofen, vorne)	mm	200, 200, 200, 800
Heiztüröffnung (Breite, Höhe)	mm	180, 200
Brennraum (Höhe, Breite, Tiefe)	mm	280-470, 280, 421
Bratrohr (Breite, Höhe, Tiefe)	mm	460, 360, 420
Abgasanschluss (Größe)	Ø mm	150
Abgasanschluss (oben / Ceran, hinten, Seite)	mm	850, 690, 690
Geräte-Abmessungen (Höhe, Breite, Tiefe)	mm	850, 1102, 600
Gewicht (Brutto, Netto)	kg	292, 262
Energieklasse		A



SONDERZUBEHÖR



ISOLIERHAUBEN
FÜR K 148



ABSTANDVERBINDUNGEN

Edelstahl, Weiß, Grün, Blau,
Maron, Kiesel, Kaschmir Matt,
Schwarz und Anthrazit Metallic
jeweils 55 mm oder 110 mm

FÜR W 1-40/W 1-75

Edelstahl, Weiß, Schwarz, Braun, Anthrazit
Metallic und Kiesel mit 50 mm Breite

Mit dem aktuellen
Herdprogramm im Prospekt
geprüft nach EN12815



ABDECKHAUBE EINTEILIG
FÜR K 118 / K 128 / K 138

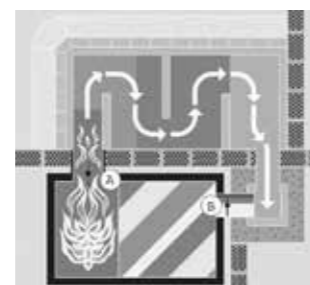


WASSERSCHLIFF
AUSFÜHRUNGEN FÜR K 138 UND K 170

Edelstahl, Deckel Edelstahl
Edelstahl, Deckel Messing poliert

DURCHHEIZE K 128/K 138

Ein zusätzlicher Abgasanschluss direkt aus dem Feuerraum des Herdes ermöglicht die Beheizung eines Nachheizelements, z. B. eines Kachelofens im Nebenraum. Durch ein Klappensystem werden die Abgase wahlweise über den Herd oder den Kachelofen in einen gemeinsamen Kamin geleitet (siehe Schema). Der dazu benötigte Bausatz für K 128 und K 138 wird von WAMSLER geliefert. Anschlussmaße für Durchheizstutzen hinten:



DURCHHEIZE Bausatz für K 128/K138



Fußboden bis Mitte Anschlussrohr = 728 (+90) mm. Seitenwand bis Mitte Anschlussrohr = 140 mm.
Abgasanschluss 130 mm Ø. Herdbetrieb: Klappe A geschlossen. Klappe B offen.
Kachelofenbetrieb: Klappe A offen. Klappe B geschlossen.

Wertetripel für Durchheize K 128/K 138	Braunkohlebrikett	Buchenholz 8
Brennstoff		
Abgasmassenstrom (g/s)	10,4	13,6
Abgastemperatur am Stutzen (°C)	350	370
Notwendiger Förderdruck bei NWL (Pa)	12	12

WAMSLER – EIN TRADITIONSUNTERNEHMEN

UNSER LEITBILD

Getreu unserem Motto „Innovation aus Tradition“ schöpfen wir aus einem mehr als 145-jährigen Erfahrungsschatz für eine nachhaltige Entwicklung zukunftsorientierter Technologien. In Zeiten der Ressourcenverknappung und des Klimawandels übernehmen wir mit CO₂-neutralen, regenerativen Heiztechniken Verantwortung gegenüber unserer Umwelt und den nachfolgenden Generationen. Wir messen den Erfolg unseres Unternehmens nicht nur an wirtschaftlichen Maßstäben, sondern auch an der Zufriedenheit unserer Kunden. Ihnen wollen wir ein verlässlicher Partner sein, mit dem Sie vertrauensvoll Ihre geschäftliche Zukunft gestalten können. Dies verlangt motivierte Mitarbeiter, die sich mit dem Unternehmen identifizieren und diese Ziele aktiv in ihrem Umfeld umsetzen. Mit dieser Unternehmensphilosophie wollen wir weiterhin Antworten auf Zukunftsprobleme finden, Erwartungen erfüllen und den Wert des Unternehmens gemäß den Prinzipien der Nachhaltigkeit steigern.

UNSER HOME PRODUCTS CENTER.

Mit unserer umfangreichen Auswahl an Einbaugeräten, Herden und Öfen präsentieren wir Ihnen unsere neuesten Geräte- und Designtrends. Besuchen Sie uns in 85737 Ismaning, Adalperstrasse 86. Wir freuen uns auf Sie. Anfahrt und Öffnungszeiten finden Sie unter: www.wamslers.eu





WAMSLER®
seit 1875



Ihr autorisierter Fachhändler

043230932
139526



Evtl. Farbabweichungen
sind drucktechnisch bedingt.
Technische Änderungen
vorbehalten.

Designed by netmark5.de

WAMSLER Haus- und Küchentechnik GmbH
Adalperstr. 86, D-85737 Ismaning ·
Telefon 089-320 84-0
Telefax: 089-320 84-238

www.wamsler.eu

