



**HOLZHERDE
KAMINÖFEN
PELLETÖFEN**



WESTMINSTER®

HOLZHERDE

Holzherd STYLE 70F 4

STYLE 70F



4

Holzherd K 176A 70 6

K 176A 70



6

Holzherd K 176F 70 6

K 176F 70



6

Holzherd K 176A 90 8

K 176A 90



8

Holzherd K 176F 90 8

K 176F 90



8

Holzherd K 85F Emaille 10

K 85F



10

Holzherd K 85F Kachel 12

K 85F



12

KAMINOFEN

Kaminofen LUKE 14

LUKE



14

PELLETOFEN

Pelletofen LITTLE 16

LITTLE



16

Das Unternehmen 18



HOLZHERDE

LANDHAUS-FLAIR MIT UNSEREN WESTMINSTER HOLZHERDEN

Schlicht elegant oder nostalgisch angehaucht – so kommen die beiden Dauerbrandherde der Westminster Baureihe daher.

Wählen Sie bei unseren Landhausherden K 85F zwischen pflegeleichtem Emaille oder wärmespeichernder Keramik. Bratrohr und Gussplatte laden zum Kochen ein – gerne auch in größerer Runde. Denn unsere K 85 sind mit ihrem Sichtfenster optimal für die Wohnküche.



Oder entscheiden Sie sich für das klassische Design unseres K 176.

Lieferbar ist der Holzherd mit 70 oder 90 cm Breite in zahlreichen Farben.

Mit und ohne Sichtfenster steht hier das Kochen im Zentrum:

Mit lackierter Stahlplatte und Bratrohr mit Temperaturanzeige.

STYLE 70F



5 kW

A

A⁺⁺
↑
G



Style 70F Weiß mit Ceranplatte



Style 70F Schwarz mit Stahlplatte

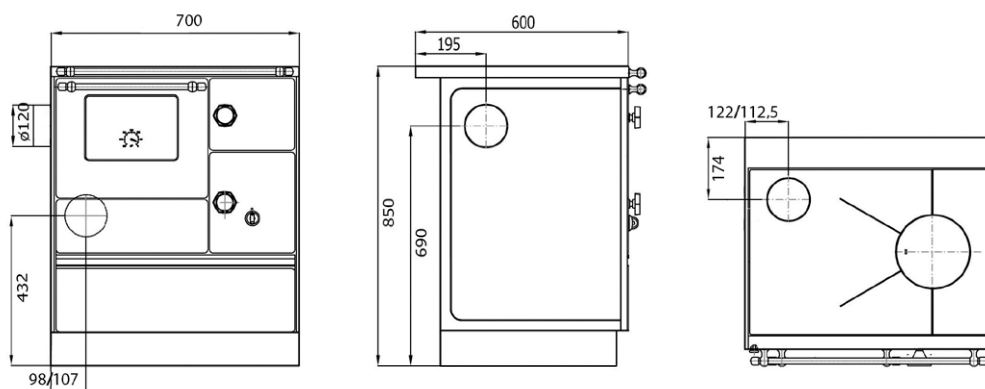
- Edelstahl Herdrahmen
- Robuste, geschliffene Stahlplatte oder Ceranplatte
- Verkleidung Rein-Emaille
- Bratrohr mit Temperaturanzeige
- Inklusive Herdstange
- Brandschutzeinheiten als Sonderzubehör
- Erhältlich mit Sichtfenster, in den Farben Weiß und Schwarz;
Herdplatten: Stahl oder Ceran.
Bei allen Modellen Anschlussmöglichkeiten rechts oder links, hinten und oben (nur mit Stahlplatte) möglich.

Farben

Weiß



Schwarz



Modell	Einheit	K 85F
Nennwärmeleistung	kW	5
Wasser-Leistung	kW	-
Notwendiger Förderdruck	Pa	12
Abgasmassen-Strom NWL	g/S	5,4/6,4
Abgasstutzen-Temperatur	°C	290/325
Sicherheitsabstand (hinten, Seite/Feuerraum, Seite/Backofen, vorne)	mm	150, 300, 200, 800
Heiztöffnung (Breite, Höhe)	mm	175, 210
Brennraum (Höhe, Breite, Tiefe)	mm	200, 175, 390
Bratrohr (Breite, Höhe, Tiefe)	mm	330, 260, 440
Abgasanschluss (Größe)	\varnothing mm	120
Abgasanschluss (oben, hinten, Seite)	mm	850, 432, 690
Geräte-Abmessungen (Höhe, Breite, Tiefe)	mm	850, 700, 600
Gewicht (Brutto, Netto)	kg	144, 120
Energieeffizienzklasse		A

 WESTMINSTER®

HOLZHERDE

K 176A 70
K 176F 70



5 kW

A

A++
↑
G



K 176F 70 Weiß



Holzherd K 176A 70 Elfenbein



Holzherd K 176A 70 Schwarz

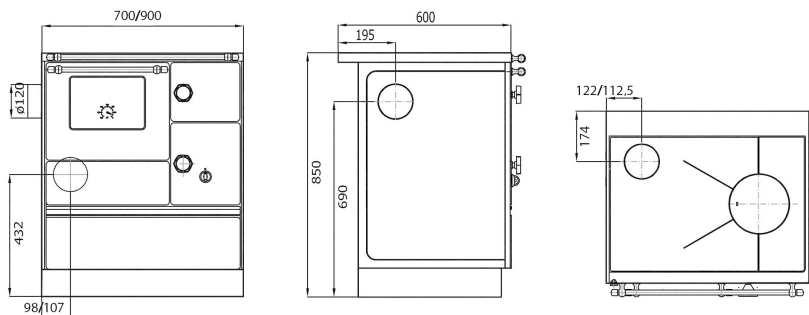
- Verchromter Herdrahmen
 - Robuste, lackierte Stahlplatte
 - Verkleidung Rein-Emaille
 - Bratrohr mit Temperaturanzeige
 - Inklusive Herdstange
 - Brandschutzeinheiten als Sonderzubehör
- Erhältlich als K 176A 70 mit Volltür und K 176F mit Sichtfenster, in den Farben Weiß, Schwarz und Elfenbein. Bei allen Modellen Anschlussmöglichkeiten rechts oder links, hinten und oben möglich.

Farben

Weiß

Elfenbein

Schwarz



Modell	Einheit	K 176A 70	K 176F 70
Nennwärmeleistung	kW	5	5
Wasser-Leistung	kW	-	-
Notwendiger Förderdruck	Pa	12	12
Abgasmassen-Strom NWL	g/S	5,4/6,4	5,4/6,4
Abgasstutzen-Temperatur	°C	290/325	290/325
Sicherheitsabstand (hinten, Seite/Feuerraum, Seite/Backofen, vorne)	mm	150, 300, 200, 800	150, 300, 200, 800
Heiztüröffnung (Breite, Höhe)	mm	175, 210	175, 210
Brennraum (Höhe, Breite, Tiefe)	mm	200, 175, 390	200, 175, 390
Bratrohr (Breite, Höhe, Tiefe)	mm	330, 260, 440	330, 260, 440
Abgasanschluss (Größe)	Ø mm	120	120
Abgasanschluss (oben, hinten, Seite)	mm	850, 432, 690	850, 432, 690
Geräte-Abmessungen (Höhe, Breite, Tiefe)	mm	850, 700, 600	850, 700, 600
Gewicht (Brutto, Netto)	kg	147, 123	144, 120
Energieeffizienzklasse		A	A

K 176A 90

K 176F 90



6 kW

A

A++
↑
G



Holzherd K 176F 90 Weiß
mit lackierter Stahlplatte



Holzherd K 176F 90 Schwarz
mit Ceranplatte

Farben

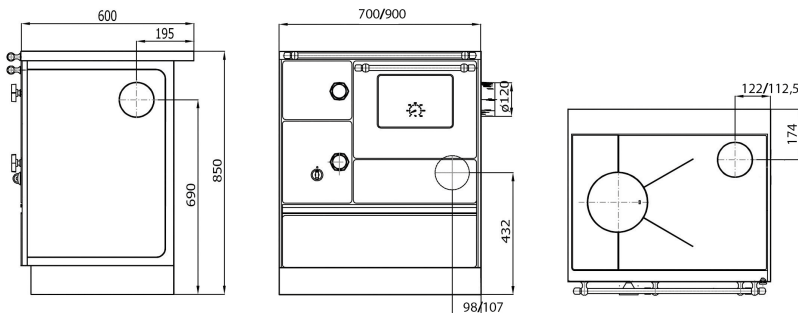
Weiß



Schwarz



- Verchromter Herdrahmen
 - Robuste, lackierte Stahlplatte
 - Beim K 176F 90 Schwarz auch mit Ceranplatte
 - Verkleidung Rein-Emaille
 - Bratrohr mit Temperaturanzeige
 - Inklusive Herdstange
 - Brandschutzeinheiten als Sonderzubehör
- Erhältlich als K 176A 90 mit Volltür und K 176F 90 mit Sichtfenster, in den Farben Weiß und Schwarz.
Bei allen Modellen Anschlussmöglichkeiten rechts oder links, hinten und oben möglich.



Modell	Einheit	K 176A 90	K 176F 90
Nennwärmeleistung	kW	5	5
Wasser-Leistung	kW	-	-
Notwendiger Förderdruck	Pa	12	12
Abgasmassen-Strom NWL	g/S	5,4/6,4	5,4/6,4
Abgasstutzen-Temperatur	°C	290/325	290/325
Sicherheitsabstand (hinten, Seite/Feuerraum, Seite/Backofen, vorne)	mm	150, 300, 200, 800	150, 300, 200, 800
Heiztüröffnung (Breite, Höhe)	mm	175, 210	175, 210
Brennraum (Höhe, Breite, Tiefe)	mm	200, 175, 390	200, 175, 390
Bratrohr (Breite, Höhe, Tiefe)	mm	330, 260, 440	330, 260, 440
Abgasanschluss (Größe)	Ø mm	120	120
Abgasanschluss (oben, hinten, Seite)	mm	850, 432, 690	850, 432, 690
Geräte-Abmessungen (Höhe, Breite, Tiefe)	mm	850, 700, 600	850, 700, 600
Gewicht (Brutto, Netto)	kg	168, 143	165, 140
Energieeffizienzklasse		A	A

K 176A 90 - K 176F 90



6 kW

A⁺
A⁺⁺
↑
G



K 85F Weiß



K 85F Anthrazit



K 85F Cappuccino

- Robuste, pflegeleichte lackierte Gussplatte
- Geräumiger Brennraum mit Vermiculite
- Bratrohr mit Glasinnentür und Temperaturanzeige
- Wärmefach unter dem Bratrohr
- Anschlussmöglichkeiten oben und hinten
- Wasserschiff aus Edelstahl (3,5 l) als Sonderzubehör erhältlich
- Inklusive umlaufender Herdstange

Farben

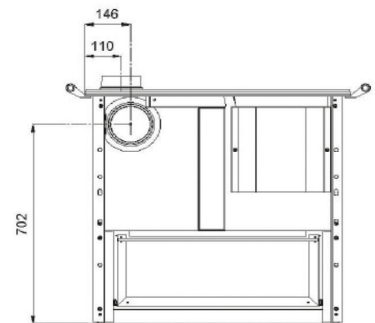
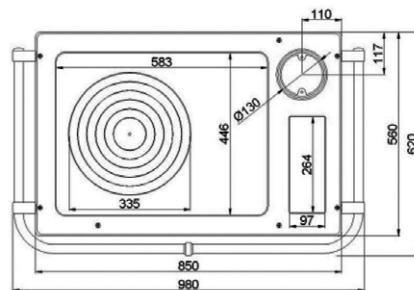
Weiß



Anthrazit



Cappuccino



Modell	Einheit	K 85F
Nennwärmeleistung	kW	6
Wasser-Leistung	kW	-
Notwendiger Förderdruck	Pa	10
Abgasmassen-Strom NWL	g/S	6,4
Abgasstutzen-Temperatur	°C	186
Sicherheitsabstand (hinten, Seite/Feuerraum, Seite/Backofen, vorne)	mm	250, 250, 250, 800
Heiztöffnung (Breite, Höhe)	mm	185, 195
Brennraum (Höhe, Breite, Tiefe)	mm	230, 230, 430
Bratrohr (Breite, Höhe, Tiefe)	mm	250, 360, 410
Abgasanschluss (Größe)	Ø mm	130
Abgasanschluss (oben, hinten)	mm	850, 702
Geräte-Abmessungen (Höhe, Breite, Tiefe)	mm	850, 850 (920), 560 (620)
Gewicht (Brutto, Netto)	kg	169, 149
Energieeffizienzklasse		A

 WESTMINSTER®

HOLZHERD

K 85F



6 kW





K 85F Keramik Naturstein



K 85F Keramik Bordeaux



K 85F Keramik antik

- Robuste, pflegeleichte lackierte Gussplatte
- Geräumiger Brennraum mit Vermiculite
- Bratrohr mit Glasinnentür und Temperaturanzeige
- Wärmefach unter dem Bratrohr
- Mit wärmespeichernder Naturstein- oder Keramikverleidung
- Anschlussmöglichkeiten oben und hinten
- Wasserschiff aus Edelstahl (3,5 l) als Sonderzubehör erhältlich

Farben

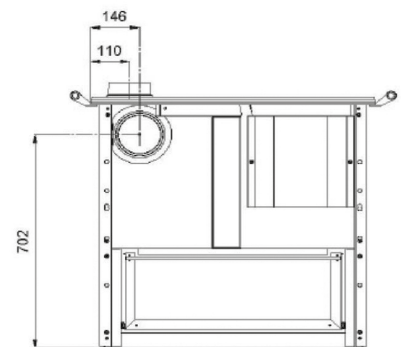
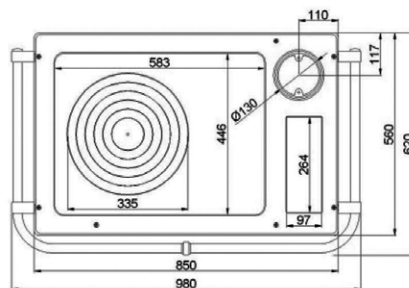
Naturstein



Keramik Bordeaux



Keramik antik



Modell	Einheit	K 85F
Nennwärmeleistung	kW	6
Wasser-Leistung	kW	-
Notwendiger Förderdruck	Pa	10
Abgasmassen-Strom NWL	g/S	6,4
Abgasstutzen-Temperatur	°C	186
Sicherheitsabstand (hinten, Seite/Feuerraum, Seite/Backofen, vorne)	mm	250, 250, 250, 800
Heiztüröffnung (Breite, Höhe)	mm	185, 195
Brennraum (Höhe, Breite, Tiefe)	mm	230, 230, 430
Bratrohr (Breite, Höhe, Tiefe)	mm	250, 360, 410
Abgasanschluss (Größe)	Ø mm	130
Abgasanschluss (oben, hinten)	mm	850, 702
Geräte-Abmessungen (Höhe, Breite, Tiefe)	mm	850, 850 (920), 560 (620)
Gewicht (Brutto, Netto)	kg	169, 149
Energieeffizienzklasse		A

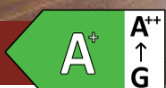
KAMINOFEN

LUKE

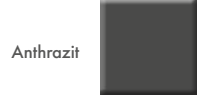
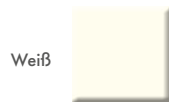
Luke Anthrazit



8 kW



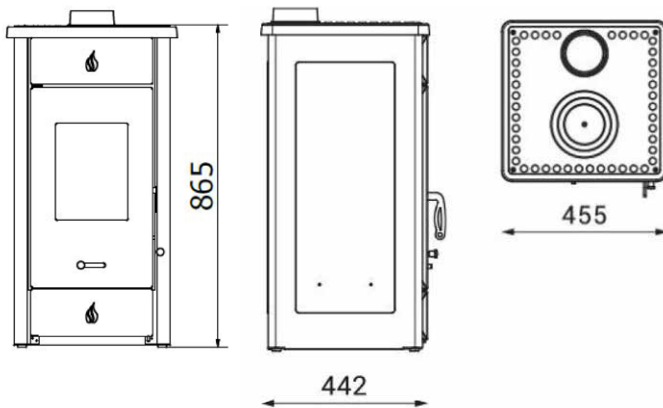
Farben



LUKE Weiß



LUKE Anthrazit



- 8 kW
- Gussplatte mit Kochfunktion
- Sichtfenster mit Scheibenspülung
- Gussrost
- Brennraum mit Schamott
- Abgasanschluss oben: Ø 120 mm
- Brennstoffe: Scheitholz, Holzbriketts

Modell	Einheit	LUKE
Nennwärmeleistung	kW	8
Wärmeleistungsbereich	kW	-
Notwendiger Förderdruck	Pa	12
Raumheizvermögen	m ³	182
Abgasmassenstrom NWL	g/s	5,8
Abgasstutzen-Temperatur	°C	306
Sicherheitsabstand (hinten, Seite, vorne)	mm	500, 500, 900
Heiztüröffnung (Breite, Höhe)	mm	300, 350
Brennraum (Höhe, Breite, Tiefe)	mm	350, 300, 290
Sichtscheibe (Breite, Höhe)	mm	200, 250
Abgasanschluss (Größe)	Ø mm	120
Abgasanschluss (oben, hinten)	mm	865
Geräte-Abmessungen (Höhe, Breite, Tiefe)	mm	865, 455, 442
Gewicht (Brutto, Netto)	kg	97, 85
Energieeffizienzklasse		A+

PELLETOFEN

LITTLE



6 kW

A⁺

A⁺⁺
↑
G



LITTLE Schwarz



LITTLE Bordeaux

Farben

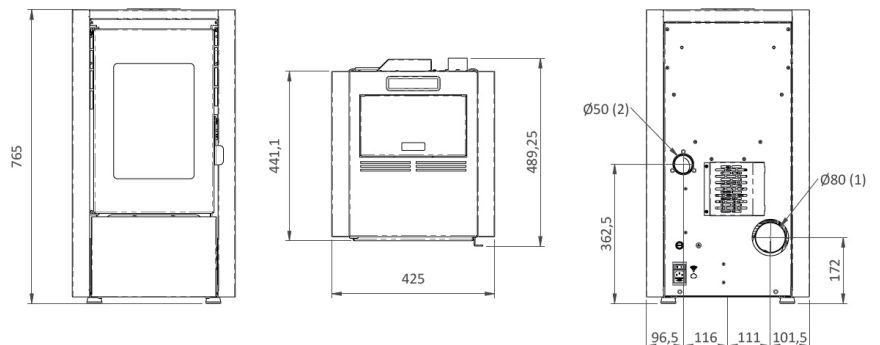
Schwarz



Bordeaux



- Bis 240 m³ Raumeizvermögen
- 10 k Pellettank
- Programmierbarer Tages- und Wochenzyklus (nur mit optionaler Fernbedienung möglich)
- Konvektionsluftgebläse zur schnelleren Wärmeverteilung
- Brennertopf aus Gusseisen
- Abgasanschluss hinten 80 mm
- Wi-Fi ready (Zubehör)
- Fernbedienung und Wi-Fi Modul als Zubehör



Modell	Einheit	LITTLE
Nennwärmeleistung	kW	6,7
Wärmeleistungsbereich	kW	2,8-6,7
Notwendiger Förderdruck	Pa	12
Raumeizvermögen	m ³	240
Abgasmassenstrom NWL	g/s	5,4
Abgasstutzen-Temperatur	°C	253
Sicherheitsabstand (hinten, Seite, vorne)	mm	200, 300, 1000
Heiztüröffnung (Breite, Höhe)	mm	290, 400
Brennraum (Höhe, Breite, Tiefe)	mm	470, 295, 150
Sichtscheibe (Breite, Höhe)	mm	210, 300
Abgasanschluss (Größe)	Ø mm	80
Abgasanschluss (hinten)	mm	177
Geräte-Abmessungen (Höhe, Breite, Tiefe)	mm	770, 426, 431
Gewicht (Brutto, Netto)	kg	57, 45
Energieeffizienzklasse		A+



UNSER HOME PRODUCTS CENTER

Mit unserer umfangreichen Auswahl an Einbaugeräten, Herden und Öfen präsentieren wir Ihnen unsere neuesten Geräte- und Designtrends.

Besuchen Sie uns in
Adalperostrasse 86
85737 Ismaning

Wir freuen uns auf Sie.
Anfahrt und Öffnungszeiten finden Sie unter:
www.wamsler.eu

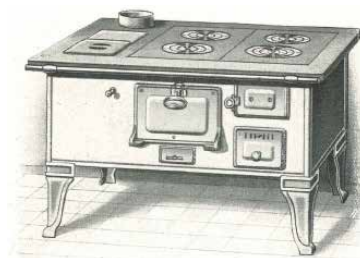
WAMSLER – EIN TRADITIONSUNTERNEHMEN

UNSER LEITBILD

Getreu unserem Motto „Innovation aus Tradition“ schöpfen wir aus einem mehr als 145-jährigen Erfahrungsschatz für eine nachhaltige Entwicklung zukunftsorientierter Technologien. In Zeiten der Ressourcenverknappung und des Klimawandels übernehmen wir mit CO₂-neutralen, regenerativen Heiztechniken Verantwortung gegenüber unserer Umwelt und den nachfolgenden Generationen.

Wir messen den Erfolg unseres Unternehmens nicht nur an wirtschaftlichen Maßstäben, sondern auch an der Zufriedenheit unserer Kunden. Ihnen wollen wir ein verlässlicher Partner sein, mit dem Sie vertrauensvoll Ihre geschäftliche Zukunft gestalten können.

Dies verlangt motivierte Mitarbeiter, die sich mit dem Unternehmen identifizieren und diese Ziele aktiv in ihrem Umfeld umsetzen. Mit dieser Unternehmensphilosophie wollen wir weiterhin Antworten auf Zukunftsprobleme finden, Erwartungen erfüllen und den Wert des Unternehmens gemäß den Prinzipien der Nachhaltigkeit steigern.





WESTMINSTER®



Ihr autorisierter Fachhändler

140282



Evtl. Farbabweichungen sind drucktechnisch bedingt.
Technische Änderungen vorbehalten.

Designed by nelmark5.de

WESTMINSTER
Adalperostr. 86, D-85737 Ismaning
Telefon 089-320 84-0
Telefax: 089-320 84-238

www.wamsler.eu

Stand 03.2025_1