

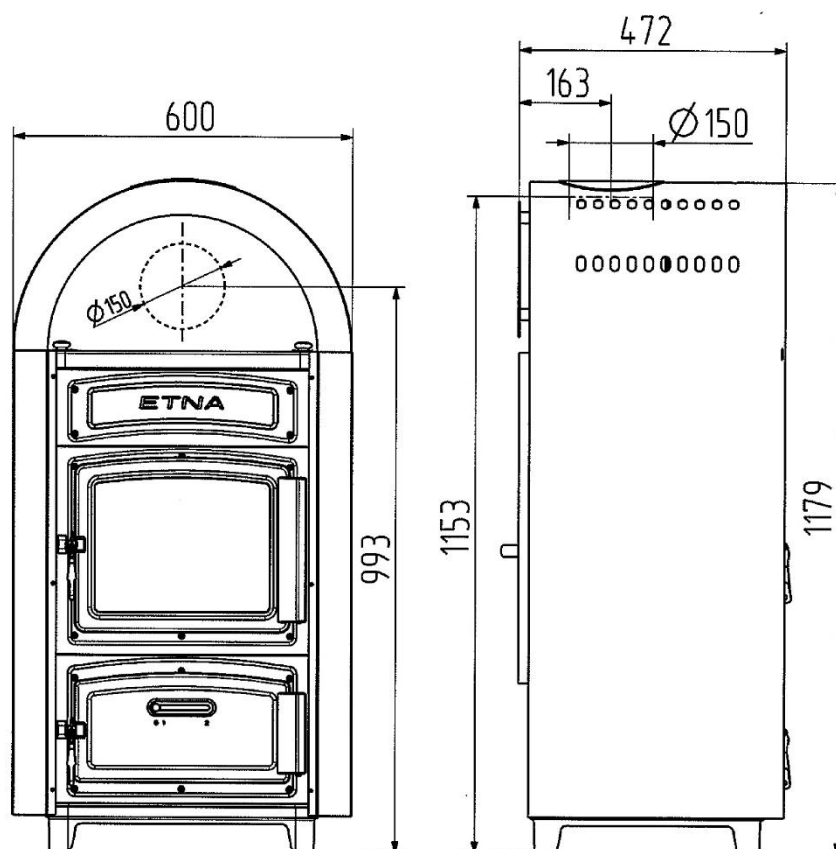
Hüttenofen Etna

- 9 kW
- Doppelwandiger Stahlkorpus mit Hirschmotiv
- Gusstüren und Gussabdeckung
- Guss-Rüttelrost
- Qualitäts-Schamott im Stecksystem
- Abgasanschluss oben und hinten: Ø 150 mm
- 24 h Dauerbetrieb
- Brennstoffe: Scheitholz, Holzbriketts



TECHNISCHE DATEN

Artikelnummer	W2000109900025
EAN-Code-Nr.	4025144215093
Zulassung	CE, EcoDesign2022, EN 16510-2-1:2022
Nennwärmeleistung kW	9
Raumheizvermögen in m ³	116
Abgasanschluss oben mm	120
Extern Air/ Luftansaugstutzen mm	-
Abgasmassenstrom g/s	10,3
Abgastemperatur am Abgasstutzen °C	284
Notwendiger Förderdruck bei NWL in Pa	12
Maße H×B×T in mm	1179x600x472
Höhe bis Mitte Abgasstutzen hinten mm	992
Höhe bis Abgasstutzen oben mm	1153
Brennstoffe	Scheitholz (33 cm), Holzbriketts
Sichtscheibe H x B mm	225x300
Brennraum B x T x H mm	375x280x410
Abstand zu brennbaren Bauteilen hinten mm	250
Abstand zu brennbaren Bauteilen seitlich mm	300
Abstand zu brennbaren Bauteilen vorne mm	800
Gewicht netto kg	143



WAMSLER Haus- und Küchentechnik GmbH
 Adalperostasse 86
 85737 Ismaning
 Deutschland
www.wamsler.eu
 Tel: (089) 320 84-0
 Fax: (089) 320 84-238

Evtl. Farbabweichungen sind drucktechnisch bedingt. Irrtum, Typ-, Design- und technische Änderungen vorbehalten. Alle Angaben sind Ca.-Angaben und Laborwerte, ermittelt unter idealen Bedingungen. Abweichungen möglich!