

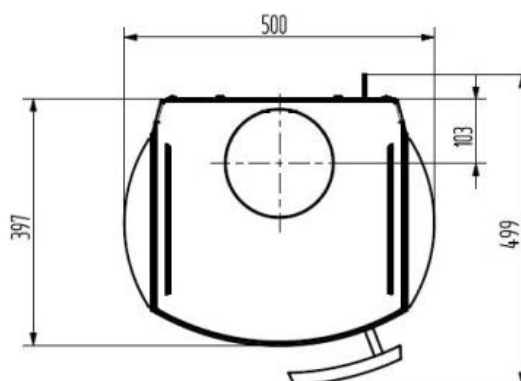
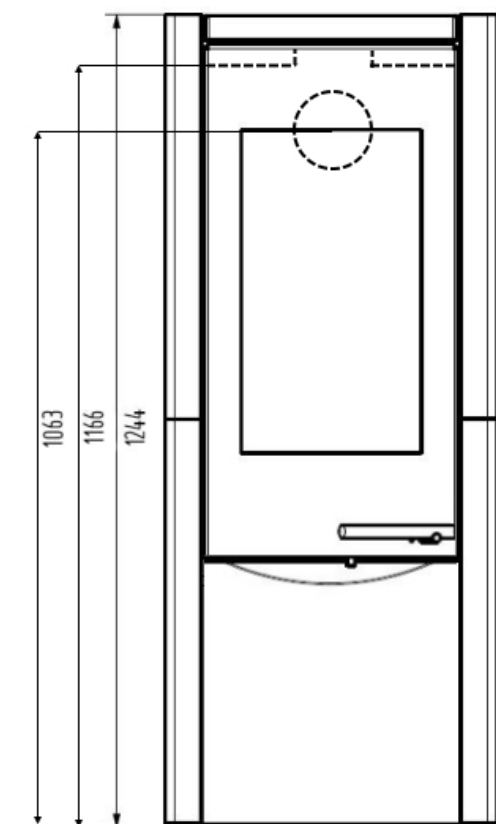
Kaminofen Motho Naturstein

- 8 kW
- Doppelwandiger Korpus /Stahl schwarz
- Rundumverkleidung und Frontstein: Naturstein Serpentino (Speckstein)
- 2-Punkt-Verriegelung
- Drehgriff Edelstahl
- Sichtfenster mit Scheibenspülung
- Brennraum mit Qualitäts-Vermiculite im Stecksystem
- Guss-Rüttelrost und Gussreling
- Abgasanschluss oben/hinten: Ø 150 mm
- 24 h Dauerbetrieb
- Brennstoffe: Scheitholz, Holzbriketts



TECHNISCHE DATEN

Artikelnummer	W2000113811025
EAN-Code-Nr.	4025144227430
Zulassung	CE, EcoDesign2022, EN 16510-2-1:2022
Nennwärmeleistung kW	8
Raumheizvermögen in m ³	182
Abgasanschluss oben und hinten mm	150
Extern Air/ Luftansaugstutzen mm	-
Abgasmassenstrom g/s	9,2
Abgastemperatur am Abgasstutzen °C	317
Notwendiger Förderdruck bei NWL in Pa	12
Maße H×B×T in mm	1244x500x499
Höhe bis Mitte Abgasstutzen hinten mm	1063
Höhe bis Abgasstutzen oben mm	1166
Brennstoffe	Scheitholz (25 cm), Holzbriketts
Sichtscheibe H x B mm	505x276
Brennraum B x T x H mm	304x234x545
Abstand zu brennbaren Bauteilen hinten mm	200
Abstand zu brennbaren Bauteilen seitlich mm	200
Abstand zu brennbaren Bauteilen vorne mm	800
Gewicht netto kg	186



WAMSLER Haus- und Küchentechnik GmbH
 Adalperostasse 86
 85737 Ismaning
 Deutschland
www.wamsler.eu
 Tel: (089) 320 84-0
 Fax: (089) 320 84-238

Evtl. Farbabweichungen sind drucktechnisch bedingt. Irrtum, Typ-, Design- und technische Änderungen vorbehalten. Alle Angaben sind Ca.-Angaben und Laborwerte, ermittelt unter idealen Bedingungen. Abweichungen möglich!