



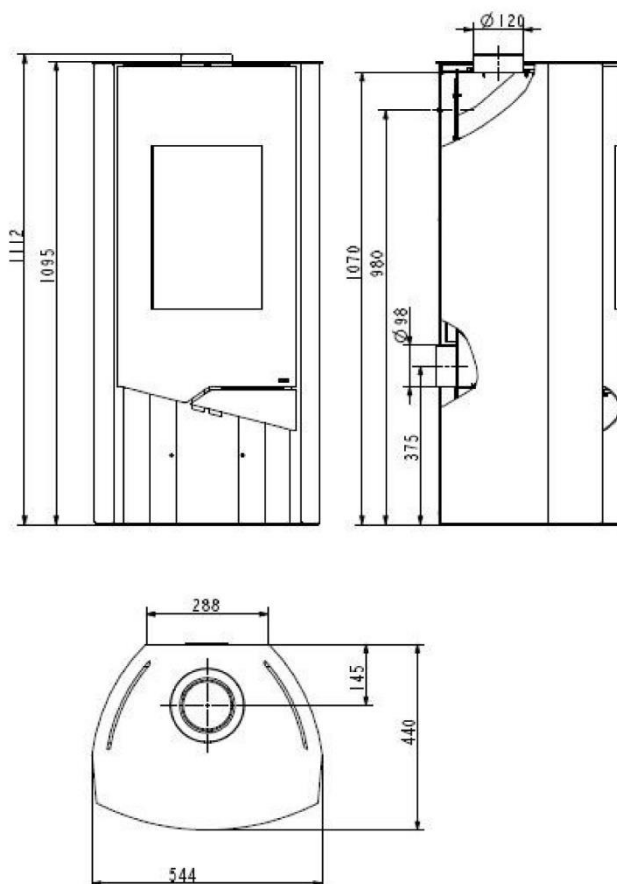
Kaminofen N-Line Naturstein

- 5 kW
- für Niedrig-Energiehäuser konzipiert
- Externer Luftanschluss
- Vario-Abgasanschluss
- 2-Punkt-Verriegelung
- Sichtfenster mit Scheibenspülung
- Gussrost
- Brennraum mit Qualitäts-Schamott
- Säulen: Naturstein
- Abgasanschluss oben/hinten: Ø 120/150 mm
- 24 h Dauerbetrieb
- Brennstoffe: Scheitholz, Holzbriketts



TECHNISCHE DATEN

| | |
|---|--------------------------------------|
| Artikelnummer | W2000111551025 |
| EAN-Code-Nr. | 4025144227232 |
| Zulassung | CE, EcoDesign2022, EN 16510-2-1:2022 |
| Nennwärmeleistung kW | 5 |
| Raumheizvermögen in m ³ | 88 |
| Abgasanschluss oben und hinten mm | 120/150 |
| Extern Air/ Luftansaugstutzen mm | 100 |
| Abgasmassenstrom g/s | 7,5 |
| Abgastemperatur am Abgasstutzen °C | 233 |
| Notwendiger Förderdruck bei NWL in Pa | 12 |
| Maße H×B×T in mm | 1112x544x440 |
| Höhe bis Mitte Abgasstutzen hinten mm | 980 |
| Höhe bis Abgasstutzen oben mm | 1070 |
| Brennstoffe | Scheitholz (25 cm), Holzbriketts |
| Sichtscheibe H x B mm | 390x255 |
| Brennraum B x T x H mm | 320x260x380 |
| Abstand zu brennbaren Bauteilen hinten mm | 250 |
| Abstand zu brennbaren Bauteilen seitlich mm | 450 |
| Abstand zu brennbaren Bauteilen vorne mm | 1000 |
| Gewicht netto kg | 133 |



WAMSLER Haus- und Küchentechnik GmbH
 Adalperostasse 86
 85737 Ismaning
 Deutschland
www.wamsler.eu
 Tel: (089) 320 84-0

Fax: (089) 320 84-238
 Evtl. Farbabweichungen sind drucktechnisch bedingt. Irrtum,
 Typ-, Design- und technische Änderungen vorbehalten. Alle
 Angaben sind Ca.-Angaben und Laborwerte, ermittelt unter idealen Bedingungen.
 Abweichungen möglich!