



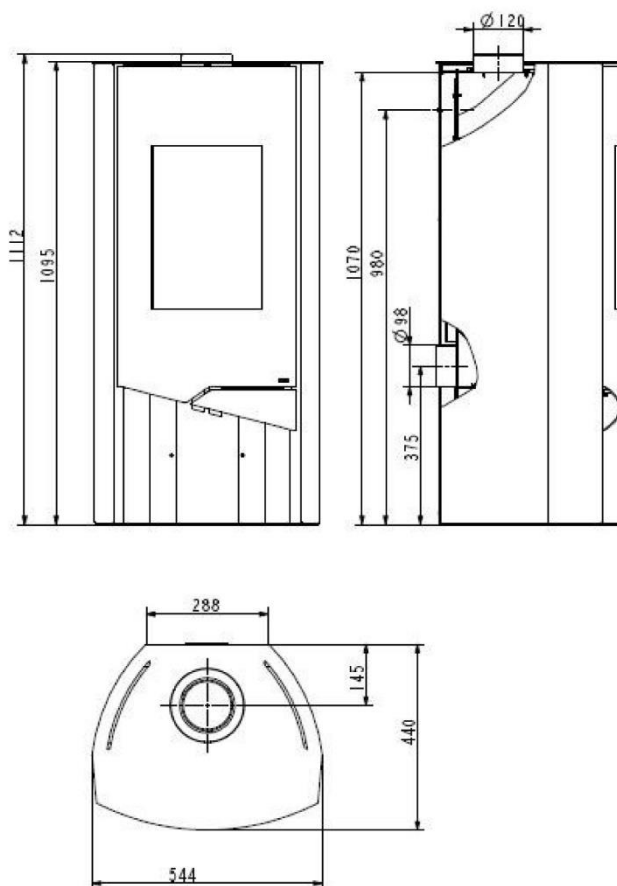
Kaminofen N-Line Nevada

- 5 kW
- für Niedrig-Energiehäuser konzipiert
- Externer Luftanschluss
- Vario-Abgasanschluss
- 2-Punkt-Verriegelung
- Sichtfenster mit Scheibenspülung
- Gussrost
- Brennraum mit Qualitäts-Schamott
- Säulen und Abdeckplatte: Naturstein
- Abgasanschluss oben/hinten: Ø 120/150 mm
- 24 h Dauerbetrieb
- Brennstoffe: Scheitholz, Holzbriketts



TECHNISCHE DATEN

Artikelnummer	W2000111552025
EAN-Code-Nr.	4025144227256
Zulassung	CE, EcoDesign2022, EN 16510-2-1:2022
Nennwärmeleistung kW	5
Raumheizvermögen in m ³	88
Abgasanschluss oben und hinten mm	120/150
Extern Air/ Luftansaugstutzen mm	100
Abgasmassenstrom g/s	7,5
Abgastemperatur am Abgasstutzen °C	233
Notwendiger Förderdruck bei NWL in Pa	12
Maße H×B×T in mm	1112x544x440
Höhe bis Mitte Abgasstutzen hinten mm	980
Höhe bis Abgasstutzen oben mm	1070
Brennstoffe	Scheitholz (25 cm), Holzbriketts
Sichtscheibe H x B mm	390x255
Brennraum B x T x H mm	320x260x380
Abstand zu brennbaren Bauteilen hinten mm	250
Abstand zu brennbaren Bauteilen seitlich mm	450
Abstand zu brennbaren Bauteilen vorne mm	1000
Gewicht netto kg	133



WAMSLER Haus- und Küchentechnik GmbH
 Adalperostasse 86
 85737 Ismaning
 Deutschland
www.wamsler.eu
 Tel: (089) 320 84-0

Fax: (089) 320 84-238
 Evtl. Farbabweichungen sind drucktechnisch bedingt. Irrtum,
 Typ-, Design- und technische Änderungen vorbehalten. Alle
 Angaben sind Ca.-Angaben und Laborwerte, ermittelt unter idealen Bedingungen.
 Abweichungen möglich!