



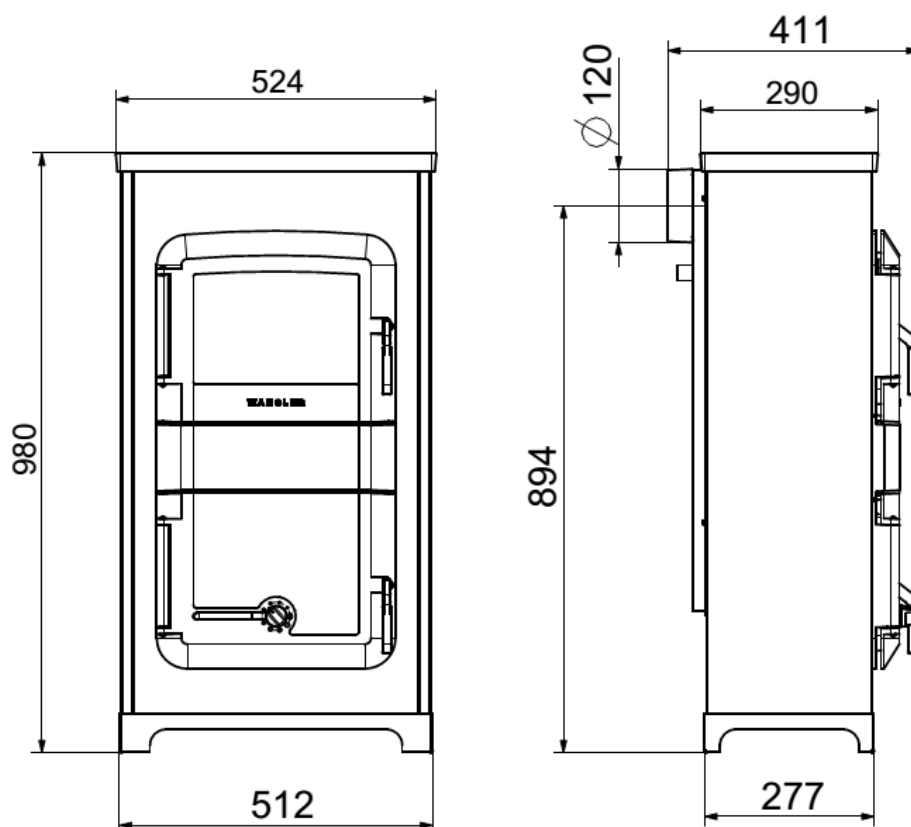
RH-8F Automatik/Dauerbrand - Naturstein

- 8 kW
- Mit Kochfunktion
- Automatik-Regelung
- Dauerbrand
- Gusstüren und Gussabdeckung
- Verkleidung: Naturstein
- Guss-Rüttelrost
- Qualitäts-Schamott im Stecksystem
- Abgasanschluss hinten: Ø 120 mm
- 24 h Dauerbetrieb
- Brennstoffe: Scheitholz, Holzbriketts, Braunkohlenbriketts



TECHNISCHE DATEN

Artikelnummer	W2000109858025
EAN-Code-Nr.	4025144227218
Zulassung	CE, EcoDesign2022, EN 16510-2-1:2022
Nennwärmeleistung kW	8
Raumheizvermögen in m ³	182
Abgasanschluss oben mm	120
Extern Air/ Luftansaugstutzen mm	-
Abgasmassenstrom g/s	9,5 / 9 (Holz/BB)
Abgastemperatur am Abgasstutzen °C	361/384 (Holz/BB)
Notwendiger Förderdruck bei NWL in Pa	12
Maße H×B×T in mm	980x524x411
Höhe bis Mitte Abgasstutzen hinten mm	894
Höhe bis Abgasstutzen oben mm	-
Brennstoffe	Scheitholz (25 cm), Holzbriketts, Braunkohlenbriketts
Sichtscheibe H x B mm	190x270
Brennraum B x T x H mm	350x190x520
Abstand zu brennbaren Bauteilen hinten mm	300
Abstand zu brennbaren Bauteilen seitlich mm	300
Abstand zu brennbaren Bauteilen vorne mm	900
Gewicht netto kg	149



WAMSLER Haus- und Küchentechnik GmbH
 Adalperostasse 86
 85737 Ismaning
 Deutschland
www.wamsler.eu
 Tel: (089) 320 84-0
 Fax: (089) 320 84-238

Evtl. Farbabweichungen sind drucktechnisch bedingt. Irrtum, Typ-, Design- und technische Änderungen vorbehalten. Alle Angaben sind Ca.-Angaben und Laborwerte, ermittelt unter idealen Bedingungen. Abweichungen möglich!