



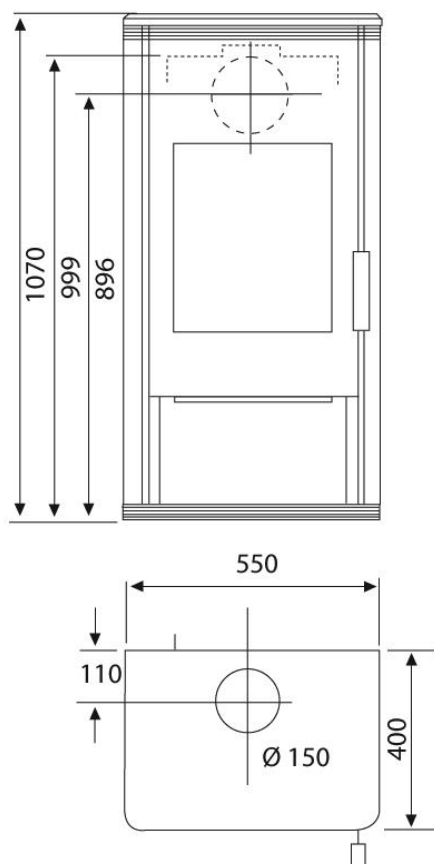
# Kaminofen Trion-H

- 8 kW
- Doppelwandiger Korpus / Stahl
- Drei-Scheiben mit Spülluftsystem
- Guss-Rüttelrost und Gussreling
- Qualitäts-Vermiculite im Stecksystem
- Abgasanschluss hinten/oben: Ø 150 mm
- 24 h Dauerbetrieb
- Brennstoffe: Scheitholz, Holzbriketts



# TECHNISCHE DATEN

Artikelnummer	W2000101881525
EAN-Code-Nr.	4025144226907
Zulassung	CE, EcoDesign2022, EN 16510-2-1:2022
Nennwärmeleistung kW	8
Raumheizvermögen in m <sup>3</sup>	182
Abgasanschluss oben und hinten mm	150
Extern Air/ Luftansaugstutzen mm	-
Abgasmassenstrom g/s	9,0
Abgastemperatur am Abgasstutzen °C	301
Notwendiger Förderdruck bei NWL in Pa	12
Maße H×B×T in mm	1070x550x400
Höhe bis Mitte Abgasstutzen hinten mm	896
Höhe bis Abgasstutzen oben mm	999
Brennstoffe	Scheitholz (33 cm), Holzbriketts
Sichtscheibe H x B mm	430x340
Brennraum B x T x H mm	370x250x420
Abstand zu brennbaren Bauteilen hinten mm	300
Abstand zu brennbaren Bauteilen seitlich mm	900
Abstand zu brennbaren Bauteilen vorne mm	900
Gewicht netto kg	123



WAMSLER Haus- und Küchentechnik GmbH  
 Adalperostasse 86  
 85737 Ismaning  
 Deutschland  
[www.wamsler.eu](http://www.wamsler.eu)  
 Tel: (089) 320 84-0  
 Fax: (089) 320 84-238

Evtl. Farbabweichungen sind drucktechnisch bedingt. Irrtum, Typ-, Design- und technische Änderungen vorbehalten. Alle Angaben sind Ca.-Angaben und Laborwerte, ermittelt unter idealen Bedingungen. Abweichungen möglich!