



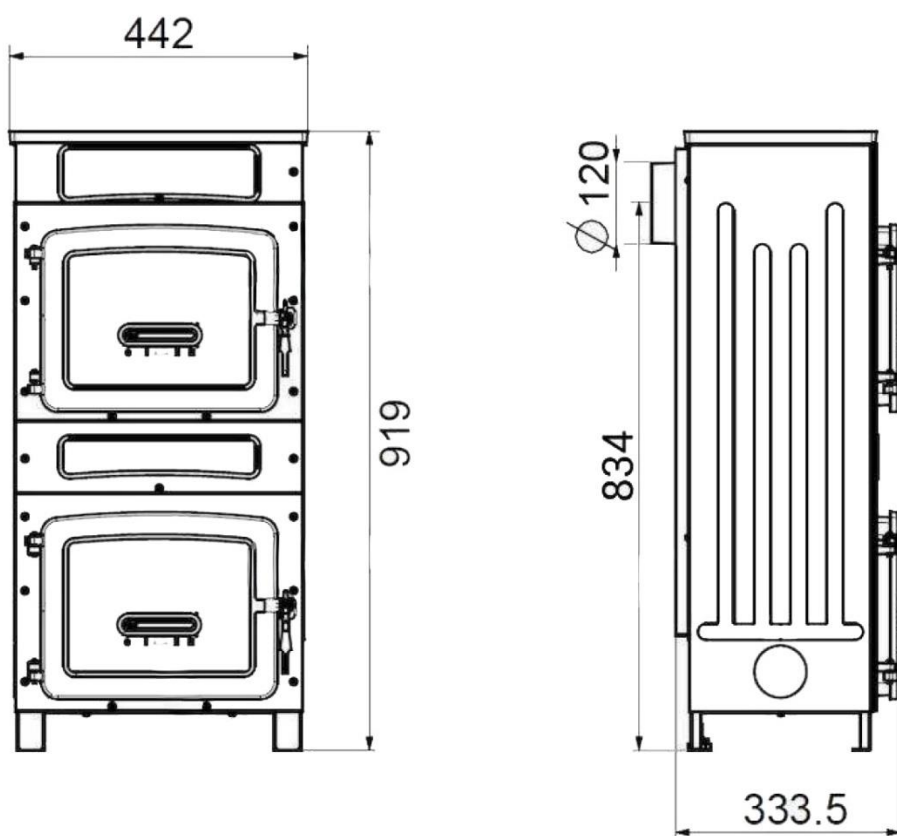
# Werkstattöfen WO 109-8

- 8 kW
- Verkleidung: Rein-Emaille
- Gusstüren und Gussabdeckung
- Guss-Rüttelrost
- Qualitäts-Schamott im Stecksystem
- Abgasanschluss hinten: Ø 120 mm
- 24 h Dauerbetrieb
- Brennstoffe: Scheitholz, Holzbriketts



# TECHNISCHE DATEN

Artikelnummer	W2000109811025
EAN-Code-Nr.	4025144227201
Zulassung	CE, EcoDesign2022, EN 16510-2-1:2022
Nennwärmeleistung kW	8
Raumheizvermögen in m <sup>3</sup>	182
Abgasanschluss hinten mm	120
Extern Air/ Luftansaugstutzen mm	-
Abgasmassenstrom g/s	8,4
Abgastemperatur am Abgasstutzen °C	341
Notwendiger Förderdruck bei NWL in Pa	12
Maße H×B×T in mm	919x442x333
Höhe bis Mitte Abgasstutzen hinten mm	834
Höhe bis Abgasstutzen oben mm	-
Brennstoffe	Scheitholz (25 cm), Holzbriketts
Sichtscheibe H x B mm	-
Brennraum B x T x H mm	350x200x550
Abstand zu brennbaren Bauteilen hinten mm	300
Abstand zu brennbaren Bauteilen seitlich mm	500
Abstand zu brennbaren Bauteilen vorne mm	1000
Gewicht netto kg	114



WAMSLER Haus- und Küchentechnik GmbH  
 Adalperostasse 86  
 85737 Ismaning  
 Deutschland  
[www.wamsler.eu](http://www.wamsler.eu)  
 Tel: (089) 320 84-0  
 Fax: (089) 320 84-238

Evtl. Farbabweichungen sind drucktechnisch bedingt. Irrtum, Typ-, Design- und technische Änderungen vorbehalten. Alle Angaben sind Ca.-Angaben und Laborwerte, ermittelt unter idealen Bedingungen. Abweichungen möglich!