



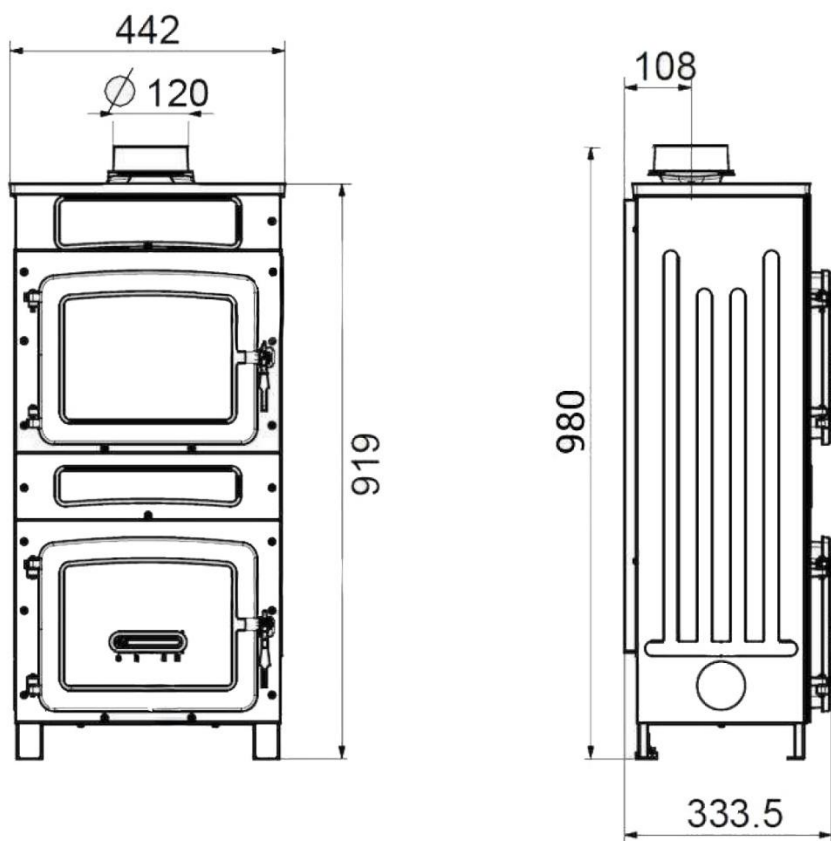
Werkstattöfen WO 109-8F Obenanschluss

- 8 kW
- Verkleidung: Rein-Emaille
- Gusstüren und Gussabdeckung
- Guss-Rüttelrost
- Qualitäts-Schamott im Stecksystem
- Abgasanschluss oben: Ø 120 mm
- 24 h Dauerbetrieb
- Brennstoffe: Scheitholz, Holzbriketts



TECHNISCHE DATEN

Artikelnummer	W2000109812025
EAN-Code-Nr.	4025144215062
Zulassung	CE, EcoDesign2022, EN 16510-2-1:2022
Nennwärmeleistung kW	8
Raumheizvermögen in m ³	182
Abgasanschluss oben mm	120
Extern Air/ Luftansaugstutzen mm	-
Abgasmassenstrom g/s	8,4
Abgastemperatur am Abgasstutzen °C	341
Notwendiger Förderdruck bei NWL in Pa	12
Maße H×B×T in mm	980x442x333
Höhe bis Mitte Abgasstutzen hinten mm	-
Höhe bis Abgasstutzen oben mm	919
Brennstoffe	Scheitholz (25 cm), Holzbriketts
Sichtscheibe H x B mm	195x265
Brennraum B x T x H mm	350x200x550
Abstand zu brennbaren Bauteilen hinten mm	300
Abstand zu brennbaren Bauteilen seitlich mm	500
Abstand zu brennbaren Bauteilen vorne mm	1000
Gewicht netto kg	114



WAMSLER Haus- und Küchentechnik GmbH
 Adalperostasse 86
 85737 Ismaning
 Deutschland
www.wamsler.eu
 Tel: (089) 320 84-0
 Fax: (089) 320 84-238

Evtl. Farbabweichungen sind drucktechnisch bedingt. Irrtum, Typ-, Design- und technische Änderungen vorbehalten. Alle Angaben sind Ca.-Angaben und Laborwerte, ermittelt unter idealen Bedingungen. Abweichungen möglich!