



**Unverbindliche
Preisempfehlung***



Ersatzteillisten / Verschleißteile Katalog Herde (2026-04)

INHALTSVERZEICHNIS		Seite
INFO	Muster Typen-Schild f. Wamsler Geräte + Erklärung	2
ZUBEHÖR	Dichtschnur-Sets für Herde und Kaminöfen	3
HERD Serien	K128 – Serie (S - C - F - CL) K138 – Serie (S - C - F - CL)	4
	TREND*** / TREND II	5
	K140***	6
	K150	7
	K144 K155	8
	K176 - Serie (70 - 70 F - 90 - 90 F)*** / STYLE70F*** K76 - Serie (70 - 70F - 90 - 90 F) / STYLE 70	9
	K185 F/A*** / K85	10
	Drehgriffe für Herd-Serien	11

*** ALTGERÄTE / AUSLAUFGERÄTE

Hinweise zur Bestellung

Sollte Ihr Gerät noch innerhalb der Herstellergarantie sein, setzen Sie sich bitte mit Ihrem Händler in Verbindung, wo Sie das Gerät erworben haben. Beachten Sie unsere Garantiebedingungen!

Es gelten unsere AGB, einsehbar unter unserer Web-Adresse www.wamsler.eu/agb.

Außerhalb der Garantiezeit können Sie gerne direkt über unserem Ersatzteilvertrieb benötigte Ersatzteile unter <https://wamsler.eu/service-und-kontakt/ersatzteilservice/> oder per E-Mail unter ersatzteile@wamsler.eu anfragen oder gleich in unserem Ersatzteil-Shop unter <https://www.wamsler-shop.de/ersatzteile/> bestellen.

Bitte beachten Sie, dass wir an Endverbraucher nur per Vorkassen-Rechnung oder Paypal versenden.

Sollten Sie nicht die Möglichkeit haben tagsüber das Paket in Empfang zu nehmen, können Sie Ihr Ersatzteil auch direkt im Handel bestellen.

** Unverbindliche Preisempfehlung gültig ab 01.04.2026. Die gängigen Verschleißteile sind in der Regel lagernd, die durchschnittliche Lieferzeit (unverbindlich) ab Bestelleingang belaufen sich auf ca. ein bis sechs Wochen, je nach Aufkommen und Lieferfähigkeit der Teile.*

*** Die Kosten für Verpackung und Versand belaufen sich bis 10 kg auf 12,90 € (DE/AT) und ab 10,01 – 31,5 kg auf 17,90 € (DE/AT), zzgl. gesetzlicher MwSt.*

Gewichte über 31,5 kg müssen per Spedition geliefert werden. Kostenauskunft erfolgt nur auf Anfrage!

Typen-Schild Muster Beispiel Herd!

CE																			
Wamsler Haus- und Küchentechnik GmbH Adalperostraße 86, D - 85737 Ismaning 12 Nr./No.K144-K155-CPR-2021																			
EN 12815:2001/A2:2004/AC:2007																			
Prüfstelle Nr. / NB No.:	1417																		
Herde für feste Brennstoffe ohne Warmwasserbereitung in Gebäuden / cooker burning solid fuel without water supply																			
Typ / type:	„A“																		
Art. Nr. / Article No.:	„B“																		
Fert. Nr. / Serial No.:	#T																		
Brandsicherheit / fire safety	Erfüllt / pass																		
Sicherheitsabstand zu benachbarten brennbaren Bauteilen / safety distance to combustible material	<table border="1"> <tr> <td>Hinten / rear</td> <td>(1)</td> <td>400 mm</td> </tr> <tr> <td>Ofenseite / oven side</td> <td>(2)</td> <td>200 mm</td> </tr> <tr> <td>Vorne / front</td> <td>(3)</td> <td>800 mm</td> </tr> <tr> <td>Feuerraumseite / fireplace side</td> <td>(4)</td> <td>-- mm</td> </tr> <tr> <td>Decke / ceiling</td> <td></td> <td>700 mm</td> </tr> <tr> <td>Boden / floor</td> <td></td> <td>0 mm</td> </tr> </table>	Hinten / rear	(1)	400 mm	Ofenseite / oven side	(2)	200 mm	Vorne / front	(3)	800 mm	Feuerraumseite / fireplace side	(4)	-- mm	Decke / ceiling		700 mm	Boden / floor		0 mm
Hinten / rear	(1)	400 mm																	
Ofenseite / oven side	(2)	200 mm																	
Vorne / front	(3)	800 mm																	
Feuerraumseite / fireplace side	(4)	-- mm																	
Decke / ceiling		700 mm																	
Boden / floor		0 mm																	
Emissionen aus Verbrennungsprodukten* / emission of combustion products	Erfüllt / pass																		
CO Emissionen - Scheitholz / fire wood	≤ 0,10% / ≤ 1,25 g/m ³																		
CO Emissionen - Braunkohlebriketts / b.coal	≤ 0,10% / ≤ 1,25 g/m ³																		
Oberflächentemperatur / surface temperature	Erfüllt / pass																		
Elektrische Sicherheit / electrical safety	nicht zutreffend / not applicable																		
Reinigbarkeit / cleanability	Erfüllt / pass																		
Max. Betriebsdruck / max. operation pressure	nicht zutreffend / not applicable																		
Abgastemperatur (i.d. Messstrecke) (ta) / flue gas temperature at the measuring section	249 °C / 204 °C																		
Abgastemperatur am Stutzen / flue gas outlet temperature (spigot)	311 °C / 275 °C																		
Wärmeleistung / thermal output	Erfüllt / pass																		
- Nennwärmeleistung / nominal heat output	5 kW																		
- Raumwärmeleistung / room heating output	5 kW																		
- Wasserwärmeleistung / water heating output	nicht zutreffend / not applicable																		
- Wirkungsgrad / efficiency (η)	75,4 % / 75,2 %																		
Dauerhaftigkeit / durability	Erfüllt / pass																		
zulässige Brennstoffe / useable fuels	Scheitholz / Braunkohlebriketts fire wood / brown coal briquet																		
Eignung zur Mehrfachbelegung / suitability for multiple connecting	Ja / yes																		
Emissionen* (Ergänzung) / emission																			
- PM Scheitholz / Braunkohlebriketts	≤ 40 mg/m ³																		
- OGC Scheitholz / Braunkohlebriketts	≤ 120 mg/m ³																		
- NOx Scheitholz / Braunkohlebriketts	≤ 150 mg/m ³																		
- CO Scheitholz / Braunkohlebriketts	≤ 1500 mg/m ³																		
Anforderung Ecodesign 2022	Erfüllt / pass																		
Anforderung 15a B-VG	Erfüllt / pass																		
Angaben Schweiz VKF Nr.17915	Erfüllt / pass																		
Prüfbericht Nr.: R-326484 vom 31.07.2012																			
Vor Inbetriebnahme lesen und beachten Sie bitte ausführlich die Bedienungsanleitung! / Please read before commissioning, the instruction manual in detail!																			
Controlled																			
Date/QCD																			

Herd TYP - Nummer / Bezeichnung

Artikel - Nummer

Fert.- / Serien - Nummer

Identifizierung des Baujahrs über die Fert.- / Serien Nr. der Typenschilder

Fert. Nr.

5-stellig Altsystem Baujahr vor 1995

z.B. "10284"

4-5. Stelle > Baujahr 1984

7-stellig eingeführt ab 1995 bis 2009

z.B. "8420009"

1. Stelle > Baujahr 1998 oder 2008 = Typennummern abhängig

2-3. Stelle > Kalenderwoche KW 42

4-7. Stelle > Gerät aus dem Los der Produktionswoche, Beispiel; 9. Gerät der KW 42

8-stellig eingeführt ab 2010 bis aktuell

z.B. "13310111"

1-2. Stelle > Baujahr 2013

3-4. Stelle > Kalenderwoche KW 31

5-8. Stelle > Gerät aus dem Los der Produktionswoche, Beispiel; 111. Gerät der KW 31

Zur genauen Ermittlung des Baujahrs, muss man sich immer auf die Geräte-Typen mitbeziehen

Eine genaue Ermittlung des Baujahrs, kann nur schriftlich mit aussagekräftigen Bildern erfolgen!



(Gültig ab 01.04.26)

Pos.	Artikel Nr.	Bezeichnung	Typen	Menge pro Gerät	Preisgruppe	Preis € ohne MwSt. pro Stück/Meter	Preis €(DE) incl. 19% MwSt.	Preis €(AT) incl. 20% MwSt.
1	136207	DICHTSCHNUR D4 2,5M +20ML KLEBER IN TUBE	ALLE	1	IA	14,80 €	17,61 €	17,76 €
1	136208	DICHTSCHNUR D6 2,5M +20ML KLEBER IN TUBE	ALLE	1	IA	14,80 €	17,61 €	17,76 €
1	136209	DICHTSCHNUR D8 2,5M +20ML KLEBER IN TUBE	ALLE	1	JA	17,00 €	20,23 €	20,40 €
1	136210	DICHTSCHNUR D10 2,5M +20ML KLEBER IN TUBE	ALLE	1	LA	21,80 €	25,94 €	26,16 €
1	136211	DICHTSCHNUR D12 2,5M +20ML KLEBER IN TUBE	ALLE	1	MA	26,20 €	31,18 €	31,44 €
1	136212	DICHTSCHNUR D14 2,5M +20ML KLEBER IN TUBE	ALLE	1	MA	26,20 €	31,18 €	31,44 €
2	139083	PRO SEAL DICHTKLEBER IN TUBE 85 GRAMM	ALLE	1	LA	21,80 €	25,94 €	26,16 €

Preisangaben sind unverbindlich - Änderungen bleiben vorbehalten!

ANLEITUNG

Dichtungsschnur Reparaturset für Öfen, Kamine, Herde und Heizkessel

Der Reparatursatz beinhaltet:

- Dichtungsschnur – mindestens 2,5m
- hitzebeständiger Klebstoff – mindestens 20 ml
- Versiegelungsband - zum sicheren / versiegeln der Dichtschnur-Enden

Gebrauchsanweisung:

- Entfernen Sie bitte die alte Dichtschnur und die Klebstoffreste von der Oberfläche die Sie abdichten möchten, danach ist die Fläche zu entfetten.
- Tragen Sie einen schmalen Streifen von dem beigefügten Klebstoff auf die gesäuberte Fläche auf.
- Schneiden Sie das Versiegelungsband in zwei gleich lange Hälften, wickeln Sie eins davon mit der klebenden Seite um ein Ende der Dichtungsschnur.
- Das Kleben ist von unten zu beginnen, und zwar so, dass die Schnur ohne Unterbrechung an den aufgetragenen Klebstoff haftet. Dabei ist darauf zu achten, dass die Dichtschnur beim Kleben nicht gedehnt oder deformiert wird!
- Schneiden Sie bitte die benötigte Länge der Dichtschnur genau ab. Versiegeln Sie nun auch das andere Ende der noch nicht eingeklebte Schnur. Kleben Sie nun die Dichtschnur so ein, dass die beiden Enden eng aneinander liegen.
- Schließen und öffnen Sie vorsichtig die Tür, danach prüfen Sie bitte, ob die Dichtung in einwandfreiem Zustand ist und lassen diese bei geöffneter Tür mindestens 4 bis 5 Stunden lang trocknen.

DE

Ersatzteilübersicht

Verschleissteile



K128



K128F

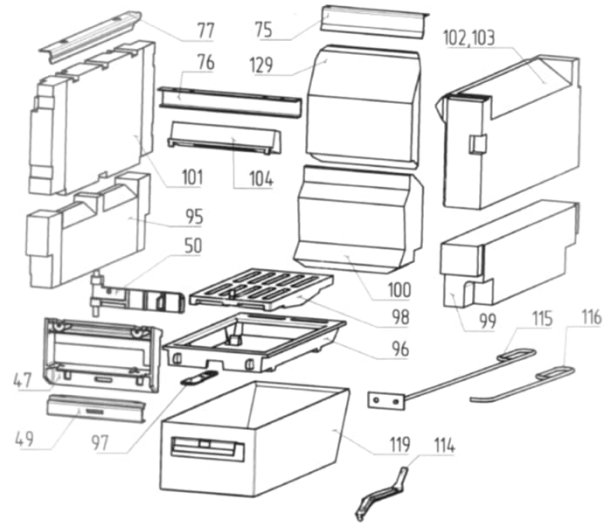
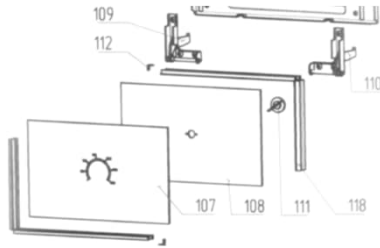


K138



K138F

Typ K128 / K138
Typ K128 F / K138 F



(Gültig ab 01.04.26)

Pos.	Artikel Nr.	Bezeichnung	Typen	Menge pro Gerät	Preisgruppe	Preis € ohne MwSt. pro Stück/Meter	Preis €(DE) incl. 19% MwSt.	Preis €(AT) incl. 20% MwSt.
47	W5012815590084	ROSTTÜRLAGER (STEHRÖST-) GG15 SCHUTZLACK	ALLE	1	PA	37,60 €	44,74 €	45,12 €
49	W2120157001	FÜHRUNGSBLECH F. RÜTTELSTANGE	ALLE	1	IA	14,80 €	17,61 €	17,76 €
50	W5012815130084	ROSTTÜR GG15 SCHUTZLACK	ALLE	1	FA	8,30 €	9,88 €	9,96 €
75	W2120883020	HALTEWINKEL F. RÜCKSTEIN	ALLE	1	EA	6,40 €	7,62 €	7,68 €
76	W2120150510	HEIZTÜRÜBERLAGEBÜGEL F. FEUERRAUM	ALLE	1	GA	10,10 €	12,02 €	12,12 €
77	W5012688300099	HALTEWINKEL F. SEITENSTEIN	ALLE	1	MA	26,20 €	31,18 €	31,44 €
101	114801	SEITNESTEIN OBEN F. FEUERRAUM, SEITENWANDSEITIG	ALLE	1	QA	42,80 €	50,93 €	51,36 €
95	114802	SEITENSTEIN UNTEN F. FEUERRAUM A35P	ALLE	1	MA	26,20 €	31,18 €	31,44 €
102	114797	STEIN (BRATHOHR-) OBEN "HERD LINKS" A35P	F. Linken Anschluss	1	VA	69,70 €	82,94 €	83,64 €
103	114796	STEIN (BRATHOHR-) OBEN "HERD RECHTS" A35P	F. Rechter Anschluss	1	VA	69,70 €	82,94 €	83,64 €
99	114795	STEIN (BRATROHR-) UNTEN SCHA. A35P KPL	ALLE	1	VA	69,70 €	82,94 €	83,64 €
100	117314	RÜCKSTEIN UNTEN F. FEUERRAUM A35P	ALLE	1	OA	34,70 €	41,29 €	41,64 €
129	114799	RÜCKSTEIN OBEN OH. BOHRUNGEN A35P	ALLE	1	NA	30,40 €	36,18 €	36,48 €
104	W5012815050084	OBENER VERLEGEROSTHALTER GG LACK.	ALLE	1	IA	14,80 €	17,61 €	17,76 €
96	W2120150321	ROSTLAGER (VERLEGE-) GG15	ALLE	1	NA	30,40 €	36,18 €	36,48 €
97	W5012660340099	RÜTTLERSTANGE	ALLE	1	FA	8,30 €	9,88 €	9,96 €
98	W20120150615	ROST (RUTTEL-) GG15 SCHUTZLACK	ALLE	1	PA	37,60 €	44,74 €	45,12 €
114	W2120961101	DECKELHEBER ALUSI	ALLE	1	IA	14,80 €	17,61 €	17,76 €
115	W2179975200	RUSSKATZE GESCHW., SCHUTZLACK.	ALLE	1	KA	19,20 €	22,85 €	23,04 €
116	W2168975503	SCHÜRHAKEN	ALLE	1	LA	21,80 €	25,94 €	26,16 €
119	W5012610272096	ASCHEKASTEN	ALLE	1	QA	42,80 €	50,93 €	51,36 €
107	134548	SCHAUGLAS AUSSEN 208X334X4 AB 2015	NUR AB 2015 GERÄTE	1	KA	19,20 €	22,85 €	23,04 €
108	134545	SCHAUGLAS INNEN 208*334*4 M. BOHR. M.SKALA 400°C	NUR AB 2015 GERÄTE	1	LA	21,80 €	25,94 €	26,16 €
111	134697	THERMOMETER KPL. LKQ. 11001000. AB 2015 400°C	NUR AB 2015 GERÄTE	1	KA	19,20 €	22,85 €	23,04 €
112	W5016888192099	WINKEL F. SCHAUGLASRAHMEN K118/28/38	ALLE	2	AA	2,70 €	3,21 €	3,24 €
118	W2120350312	GLASEINSATZ KOMPLETT M.THERMOM.RAHM 400°C	ALLE	1	AB	96,00 €	114,24 €	115,20 €
109	111993	SCHARNIER F. BRATROHRTÜR / TÜRTEIL LINKS	ALLE	1	PA	37,60 €	44,74 €	45,12 €
110	111994	SCHARNIER F. BRATROHRTÜR / TÜRTEIL RECHTS	ALLE	1	OA	34,70 €	41,29 €	41,64 €
-	115239	DICHTSCHNUR D6 (Herdrahmen)	ALLE	3 m	FA	8,30 €	9,88 €	9,96 €
-	115239	DICHTSCHNUR D6 (Heiz- & Aschetür je 1m)	ALLE	1 m	FA	8,30 €	9,88 €	9,96 €
-	W2130250600	BACKBLECH EMAILLIERT	ALLE	1	UA	63,50 €	75,57 €	76,20 €
-	117315	CERANPLATTE 659x490x4mm K128	K128 / K128 F	1	UB	467,00 €	555,73 €	560,40 €
-	117342	CERANPLATTE 849x490x4mm K138 - 1244351	K138 / K138 F	1	VB	503,00 €	598,57 €	603,60 €
-	104763	BRATROST VERNICKELT	ALLE	1	PA	37,60 €	44,74 €	45,12 €

Typ K128 / K138
Typ K128 F / K138 F

Aktuelles Gerät
Aktuelles Gerät

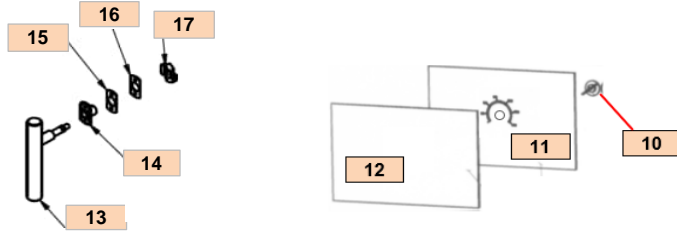
Preisangaben sind unverbindlich - Änderungen bleiben vorbehalten!

Ersatzteilübersicht

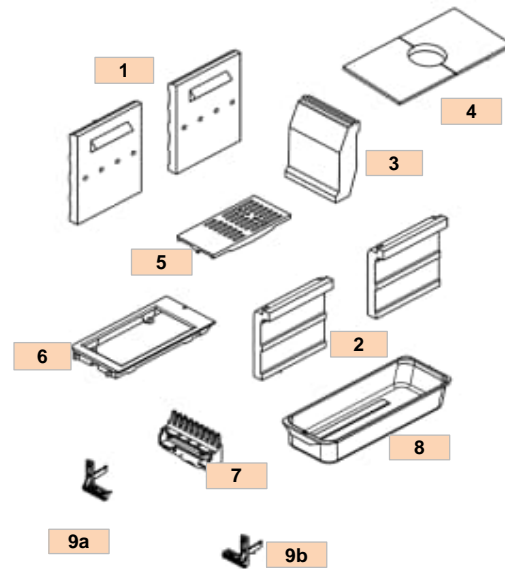
Verschleissteile



TREND / TREND II



(Gültig ab 01.04.26)



Pos.	Artikel Nr.	Bezeichnung	Typen	Menge pro Gerät	Preis-gruppe	Preis €ohne MwSt. pro Stück/Meter	Preis €(DE) incl. 19% MwSt.	Preis €(AT) incl. 20% MwSt.
1	H176719970	SEITENSTEIN AUßEN M.LOCH 408993 AB2009KW30	ALLE	2	NA	30,40 €	36,18 €	36,48 €
2	H176719900	BRATROHRSTEIN INNEN 408981 K176 TREND	ALLE	2	JA	17,00 €	20,23 €	20,40 €
3	H176719960	RÜCKSTEIN UNTEN O.LOCH 408943 AB2009KW30	ALLE	1	QA	42,80 €	50,93 €	51,36 €
4	H176719990	SCHAMOTT-KATALYSATOR 401601 AB2007KW30	ALLE	2	JA	17,00 €	20,23 €	20,40 €
-	H176712144	SCHAMOTTEHALTER F.KATALYSATORSTEIN 1002963	ALLE	1	EA	6,40 €	7,62 €	7,68 €
5	H176713700	ROST 1001761 K176 TREND	ALLE	1	MA	26,20 €	31,18 €	31,44 €
6	H176712160	ROSTLAGER 1001722 TREND	ALLE	1	OA	34,70 €	41,29 €	41,64 €
7	H176712161	STEHROSTLAGER 1002777 TREND	ALLE	1	NA	30,40 €	36,18 €	36,48 €
8	H176714000	ASCHEKASTEN 1002801 K176 TREND	ALLE	1	MA	26,20 €	31,18 €	31,44 €
9a	H176713023	SCHARNIER F.BRATR.LI 108113 K176 70 TREND	ALLE	1	IA	14,80 €	17,61 €	17,76 €
9b	H176713024	SCHARNIER F.BRATRO.RE.108111 K176 70 TREND	ALLE	1	IA	14,80 €	17,61 €	17,76 €
10	H176710010	THERMOMETER F.BRATR.TÜR 70 / 90 K176 0312331	ALLE	1	LA	21,80 €	25,94 €	26,16 €
11	H176711400	SCHAUGLAS BRATROHR INNEN 218x294 0110141	ALLE	1	LA	21,80 €	25,94 €	26,16 €
12	H176711500	SCHAUGLAS F.BRATROHRTÜR AUßEN 70 0110591	ALLE	1	JA	17,00 €	20,23 €	20,40 €
13	H176712114	TÜRGRIFF F.HEIZ/ASCHETÜR TREND 1051684	ALLE	2	WA	76,70 €	91,27 €	92,04 €
14	H176716920	ABSTANDSHÜLSE F.GRIFFTRÄGER 1002731	ALLE	1	FA	8,30 €	9,88 €	9,96 €
15	H176712860	DICHTSCHEIBE HEIZ/ASCHETÜR KLINGERIT 1002741	ALLE	1	EA	6,40 €	7,62 €	7,68 €
16	H176712870	DISTANZSCHEIBE BLECH 1002491 K176F TREND	ALLE	1	DA	5,10 €	6,07 €	6,12 €
17	H176712855	VERSCHLUSSZAHN F. HEIZ-ASCHENTÜR LI. 1002791/L	ALLE	2	GA	10,10 €	12,02 €	12,12 €
17	H176712850	VERSCHLUSSZAHN F.HEIZ-ASCHENTÜR RE. 1002791/D	ALLE	2	GA	10,10 €	12,02 €	12,12 €
-	H176711420	SCHAUGLAS HEIZTÜR INNEN 164x204 0110011	ALLE	1	QA	42,80 €	50,93 €	51,36 €
-	H176711520	SCHAUGLAS HEIZTÜR AUSSSEN 164x225 0110121	ALLE	1	RA	46,70 €	55,57 €	56,04 €
-	H176712109	HERDSTANGE CNS TREND 1040511	ALLE	1	HB	178,00 €	211,82 €	213,60 €
-	H176712139	GRIFF BACKOFENTÜRE TREND 104107	ALLE	1	YA	92,00 €	109,48 €	110,40 €
-	H176712100	ABGASSTUTZEN SCHWARZ TREND 1002264	ALLE	1	MA	26,20 €	31,18 €	31,44 €
-	H176712101	ABGASSTUTZEN WEISS TREND 1002251	ALLE	1	MA	26,20 €	31,18 €	31,44 €
-	H176712140	HERDPLATTE GESCHLIFFEN RE. TREND 1064423	ALLE	1	HB	178,00 €	211,82 €	213,60 €
-	H176712141	HERDPLATTE GESCHLIFFEN LI. TREND 1064424	ALLE	1	HB	178,00 €	211,82 €	213,60 €
-	H176716301	RAUCHLOCHDECKEL F.HERDP. STY.TRE 1011752	ALLE	1	EA	6,40 €	7,62 €	7,68 €
-	H176716101	KOCHLOCHDECKEL GESCHLIFFEN STYLE 1054611	ALLE	1	TA	57,30 €	68,19 €	68,76 €
-	H176712162	GLASKERAMIK PLATTE TREND 1074884	ALLE	1	LB	242,00 €	287,98 €	290,40 €
-	G001050530	BRATROST KPL.VERPACKT F.K176/70 0102501	ALLE	1	OA	34,70 €	41,29 €	41,64 €
-	H176713100	FETTPF/BACKBL 323x450x35 K176/70 1009291	ALLE	1	MA	26,20 €	31,18 €	31,44 €
-	115239	DICHTSCHNUR D6 SCHWARZGR.ASBESTFR.SCHAUGLAS	ALLE	1	EA	6,40 €	7,62 €	7,68 €
-	112095	DICHTSCHNUR D8 SCHWARZGR.ASBESTFR.HEIZ-ASCHEN	ALLE	1 - 2	FA	8,30 €	9,88 €	9,96 €
-	133287	DICHTSCHNUR D14 GRAU HERDPLATTE	ALLE	3	HA	12,20 €	14,52 €	14,64 €

Typ TREND / TREND II

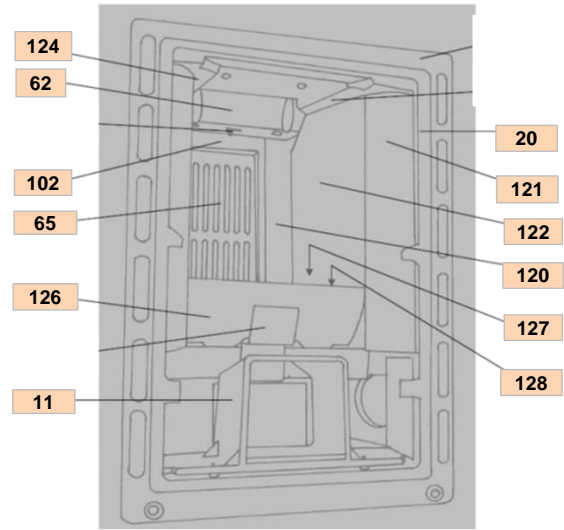
Preisangaben sind unverbindlich - Änderungen bleiben vorbehalten!

Ersatzteilübersicht

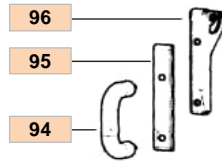
Verschleissteile



**K140
ALTGERÄT**



Ansicht hinten



(Gültig ab 01.04.26)

Pos.	Artikel Nr.	Bezeichnung	Typen	Menge pro Gerät	Preisgruppe	Preis € ohne MwSt. pro Stück/Meter	Preis € (DE) incl. 19% MwSt.	Preis € (AT) incl. 20% MwSt.
120	112005	SEITENSTEIN UNTEN LINKS	ALLE	1	PA	37,60 €	44,74 €	45,12 €
119	111912	SEITENSTEIN UNTEN RECHTS	ALLE	1	PA	37,60 €	44,74 €	45,12 €
121	111913	SEITENSTEIN OBEN RECHTS	ALLE	1	RA	46,70 €	55,57 €	56,04 €
122	111983	SEITENSTEIN OBEN LINKS	ALLE	1	RA	46,70 €	55,57 €	56,04 €
126	111916	RÜCKSTEIN OBEN K140	ALLE	1	KA	19,20 €	22,85 €	23,04 €
127	111919	RÜCKSTEIN UNTEN K140	ALLE	1	SA	51,60 €	61,40 €	61,92 €
128	111914	RÜCKSTEIN MITTIG (K140-402)	ALLE	1	KA	19,20 €	22,85 €	23,04 €
65	W2140150600	ROST, GG15 SCHUTZLACKIERT K140	ALLE	1	RA	46,70 €	55,57 €	56,04 €
102	W2140150300	ROSTLAGER, GG15 SCHUTZLACKIERT K140	ALLE	1	RA	46,70 €	55,57 €	56,04 €
11	140216602	ABGASVERTEILER (Abgasführung) GG bis 07/2004 NML	ALLE	1		NML	NML	NML
11	W5014021600084	ABGASVERTEILER VORM.GG (AB 08.2004) K140	ALLE	1	UA	63,50 €	75,57 €	76,20 €
20	112085	DICHTSCHNUR D9 SCHWARZGRAU ASBESTFREI	ALLE	2	FA	8,30 €	9,88 €	9,96 €
-	W2160151302	ROSTTÜR GG15 SCHUTZLACK.K140/150/170	ALLE	1	LA	21,80 €	25,94 €	26,16 €
94	117258	GRIFFBÜGEL VORM.F.HT+AT, PORZELL. WEIß	ALLE	1	OA	34,70 €	41,29 €	41,64 €
94	117274	GRIFFBÜGEL VORM.F.HT+AT,PORZEL,D. BRAUN/MARON	ALLE	1	OA	34,70 €	41,29 €	41,64 €
95	W5012600501895	BLLENDE F.HT/AT-GRIFF EMAILL. WEIß ab 08/2004	ALLE	1	HA	12,20 €	14,52 €	14,64 €
95	W5012600501995	BLLENDE F.HT/AT-GRIFF EMAILL. MARON ab 08/2004	ALLE	1	HA	12,20 €	14,52 €	14,64 €
96	117250	KIPPHEBEL GRIFFUNTERTEIL	ALLE	1	IA	14,80 €	17,61 €	17,76 €
-	116269	BÜGELGRIFF F.VORTÜR BESCHI.WEIß K144/140	ALLE	1	PA	37,60 €	44,74 €	45,12 €
-	116270	BÜGELGRIFF F.VORTÜR BESCHI.MARON	ALLE	1	PA	37,60 €	44,74 €	45,12 €

Preisangaben sind unverbindlich - Änderungen bleiben vorbehalten!

TYP K140

ausgelaufen 2026

NML

Nicht mehr lieferbar!

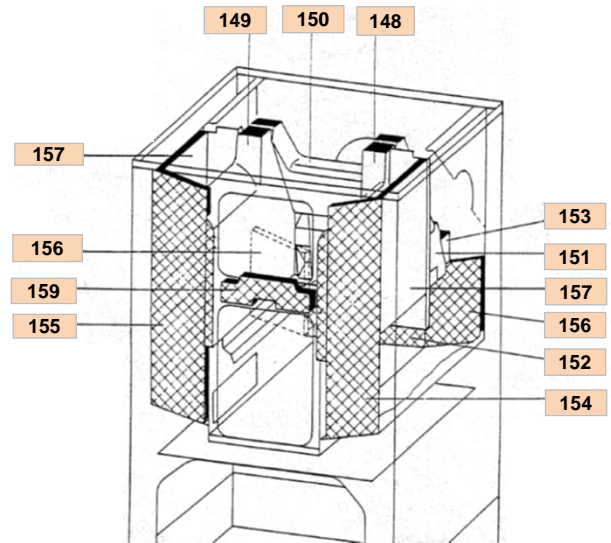
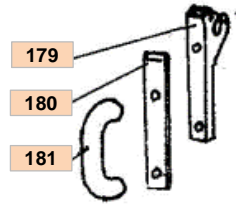
ALTGERÄT! Ersatzteile solange Vorrat reicht.

Ersatzteilübersicht

Verschleissteile



K150



(Gültig ab 01.04.26)

Pos.	Artikel Nr.	Bezeichnung	Typen	Menge pro Gerät	Preisgruppe	Preis € ohne MwSt. pro Stück/Meter	Preis € (DE) incl. 19% MwSt.	Preis € (AT) incl. 20% MwSt.
149	112008	SEITENSTEIN LINKS SCHAMOTTE A35h 094002	ALLE	1	AB	96,00 €	114,24 €	115,20 €
148	112007	SEITENSTEIN RECHTS SCHAMOTTE A35h 093003	ALLE	1	AB	96,00 €	114,24 €	115,20 €
150	112011	RÜCKSTEIN SCHAMOTT OBEN K150	ALLE	1	SA	51,60 €	61,40 €	61,92 €
151	112010	RÜCKSTEIN UNTEN A35p AB 03.90 K150	ALLE	1	UA	63,50 €	75,57 €	76,20 €
152	112006	RÜCKSTEIN(PLATTE)198x170x25 ASCHERAUM	ALLE	1	GA	10,10 €	12,02 €	12,12 €
153	112009	KEIL FÜR RÜCKSTEIN A35p K150	ALLE	1	GA	10,10 €	12,02 €	12,12 €
154	112003	ISOLIERPLATTE F.VORDERWAND RE SCHAM K150	ALLE	1	IA	14,80 €	17,61 €	17,76 €
155	112004	ISOLIERPLATTE F.VORDERWAND LI SCHAM K150	ALLE	1	IA	14,80 €	17,61 €	17,76 €
156	112002	ISOLIERPLATTE HINTEN SCHAM K150	ALLE	2	DA	5,10 €	6,07 €	6,12 €
157	112001	ISOLIERPLATTE F.ABGASLEITBLECH SCHAM K150	ALLE	2	JA	17,00 €	20,23 €	20,40 €
-	W5012610272096	ASCHEKASTEN 155x430x115mm ST.FAL K61,K110,K116/118/75	ALLE	1	QA	42,80 €	50,93 €	51,36 €
179	117250	KIPPEBEL GRIFFUNTERTEIL	ALLE	2	IA	14,80 €	17,61 €	17,76 €
180	W5012600501895	BLLENDE F.HT/AT-GRIFF EMAILL. WEIß ab 08/2004	ALLE	1	HA	12,20 €	14,52 €	14,64 €
180	W5012600501995	BLLENDE F.HT/AT-GRIFF EMAILL. BRAUN/MARON ab 08/2004	ALLE	1	HA	12,20 €	14,52 €	14,64 €
181	117258	GRIFF VORM.F.HT+AT, PORZELL. WEIß ab 08/2004	ALLE	1	OA	34,70 €	41,29 €	41,64 €
181	117274	GRIFF VORM.F.HT+AT, PORZEL. D. BRAUN/MARON ab 08/2004	ALLE	1	OA	34,70 €	41,29 €	41,64 €
-	111934	KNOPFGRIFF 011340047 SCHWARZ (an Aschentür)	ALLE	1	EA	6,40 €	7,62 €	7,68 €
-	W20120150615	ROST(RÜTTTEL-)GG LACK.K128/138/150/120/26	ALLE	1	PA	37,60 €	44,74 €	45,12 €
-	W2150150300	ROSTLAGER (VERLEGE-) GG15 K150	ALLE	1	VA	69,70 €	82,94 €	83,64 €
-	112085	DICHTSCHNUR D9 SCHWARZ ASBESTFR. (Herdplatte)	ALLE	2 m	FA	8,30 €	9,88 €	9,96 €
-	W2160151302	ROSTTÜR GG15 SCHUTZLACK.K140/150/170	ALLE	1	LA	21,80 €	25,94 €	26,16 €

K150

Aktuelles Gerät

Preisangaben sind unverbindlich - Änderungen bleiben vorbehalten!

ALTGERÄT! Ersatzteile solange Vorrat reicht.

Ersatzteilübersicht

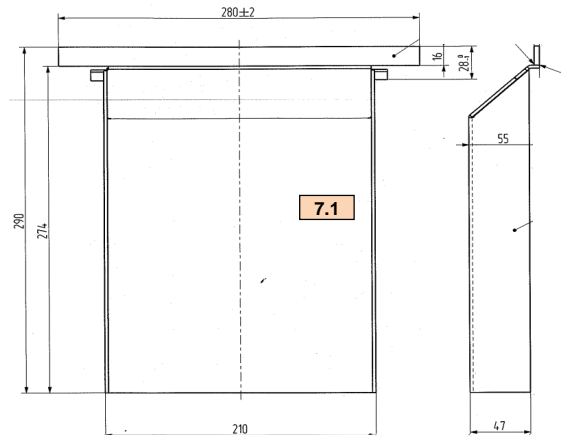
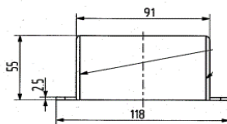
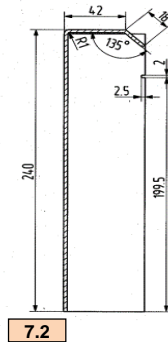
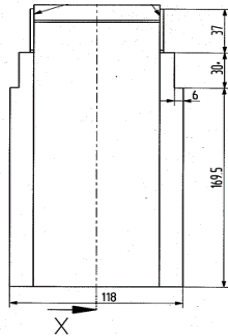
Verschleissteile



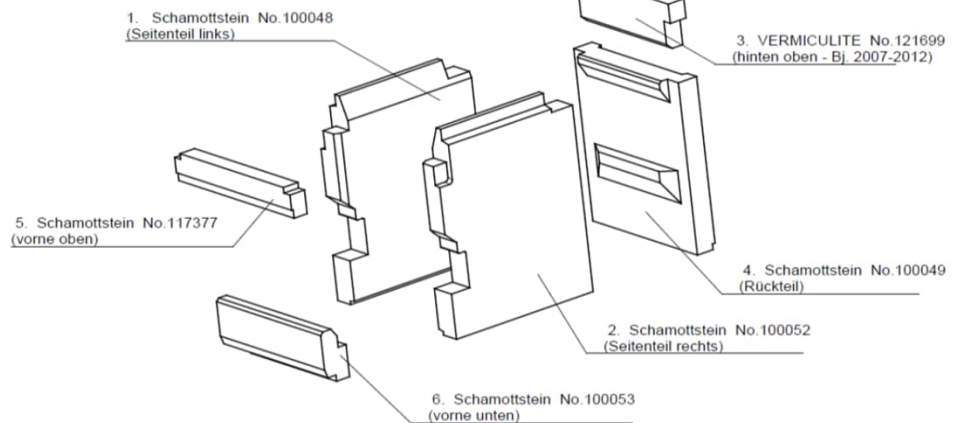
K144



K155



Übersicht Brennraumauskleidung



(Gültig ab 01.04.26)

Pos.	Artikel Nr.	Bezeichnung	Typen	Menge pro Gerät	Preis-gruppe	Preis € ohne MwSt. pro Stück/Meter	Preis €(DE) incl. 19% MwSt.	Preis €(AT) incl. 20% MwSt.
1	100048	SEITENSTEIN LINKS K144/155	ALLE	1	UA	63,50 €	75,57 €	76,20 €
2	100052	SEITENSTEIN RECHTS K144/155	ALLE	1	UA	63,50 €	75,57 €	76,20 €
3	WVER121699	RÜCKSTEIN HINTEN OBEN EN F.K144/155 (Baujahr 2007-2012)	ALLE	1	IA	14,80 €	17,61 €	17,76 €
4	100049	RÜCKSTEIN (FEUER->ABGASR.)SCHAM.K144/155	ALLE	1	TA	57,30 €	68,19 €	68,76 €
5	117377	PROFILSTEIN OBEN F.VORDERWAND K155/144	ALLE	1	KA	19,20 €	22,85 €	23,04 €
6	100053	PROFILSTEIN UNTEN F.VORDERWAND K155/144	ALLE	1	LA	21,80 €	25,94 €	26,16 €
7.1	W5014400740096	STURZZUGSCHALE LACK K155/144 EMI (alles vor 2007 und ab 2012)	ALLE	1	VA	69,70 €	82,94 €	83,64 €
7.2	W5014433000096	STURZZUGSCHALE GESCHW EN K144/155 (Baujahr 2007-2012)	ALLE	1	MA	26,20 €	31,18 €	31,44 €
-	W1104000000	ROST (GUß) LACK SCHWARZ K144/155	ALLE	1	TA	57,30 €	68,19 €	68,76 €
-	W11116900XX	ROSTLAGER VORM.M.ASCHELEITBLECH K155/144	ALLE	1	BB	109,00 €	129,71 €	130,80 €
-	W5014410271096	ASCHEKASTEN	ALLE	1	OA	34,70 €	41,29 €	41,64 €
-	W1104020000	ROSTTÜR	ALLE	1	LA	21,80 €	25,94 €	26,16 €
-	W11043502084	TÜRGRIF LACK SCHW Heiz- und Aschetür	ALLE	2	DA	5,10 €	6,07 €	6,12 €
-	112095	DICHTSCHNUR D8 SCHWARZGR.(Aschetür)	ALLE	1 m	FA	8,30 €	9,88 €	9,96 €
-	115239	DICHTSCHNUR D6 SCHWARZGR. (Herdrahmen)	ALLE	2 m	FA	8,30 €	9,88 €	9,96 €
-	122793	SCHARNIER F. VORTÜR O.BOCK bis Baujahr Aug.23 (Neu ab Sep.23 13948)	ALLE	2	FA	8,30 €	9,88 €	9,96 €
-	W5014491531084	SCHARNIERBOCK GG M4 bis Baujahr Aug.23 (Neu ab Sep.23 139483)	ALLE	2	DA	5,10 €	6,07 €	6,12 €
-	139482	TOPFSCHARNIER DUOMATIC MINI 94° ab Baujahr 09.23	ALLE	2	EA	6,40 €	7,62 €	7,68 €
-	139483	KREUZMONTAGEPLATTE DUOMATIC A ab Baujahr 09.23	ALLE	2	AA	2,70 €	3,21 €	3,24 €

TYP K144
TYP K155

Aktuelles Gerät
Aktuelles Gerät

Preisangaben sind unverbindlich - Änderungen bleiben vorbehalten!
ALTGERÄT! Ersatzteile solange Vorrat reicht.

Ersatzteilübersicht

Verschleissteile



K76-70
K176A-70



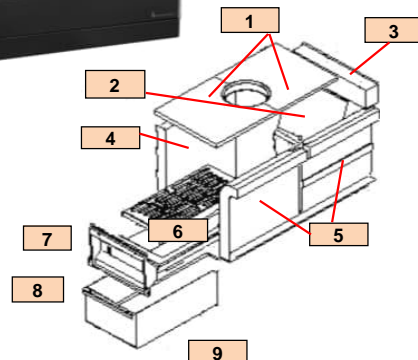
K176 MOSEL



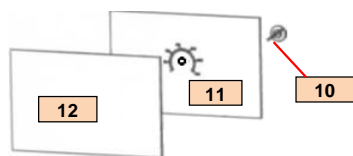
K76F-70 Style-70
K176F/A-70 Style-70F



K76-90 / K76F-90
K176A-90 / K176F/A-90



Übersicht Brennraum



(Gültig ab 01.04.26)

TYP 176 54 / 55 / 64 / 65 / 74 / 75 / 84 / 85 / 94 / 95 ab Baujahr 2026
TYP 176 50 / 51 / 60 / 61 / 70 / 71 / 80 / 81 / 82 / 83 / 90 / 91 ab Baujahr 2009

Pos.	Artikel Nr.	Bezeichnung	Typen	Menge pro Gerät	Preis-gruppe	Preis €ohne MwSt. pro Stück/Meter	Preis €(DE) incl. 19% MwSt.	Preis €(AT) incl. 20% MwSt.
1	H176719990	SCHAMOTT-KATALYSATOR 0401601 AB2007KW30	ALLE	2	JA	17,00 €	20,23 €	20,40 €
2	H176719960	RÜCKSTEIN UNTEN O.LOCH K176 BIS 2009	ALLE	1	KA	19,20 €	22,85 €	23,04 €
2	H176719940	RÜCKSTEIN UNTEN M.LOCH K176 AB 2009	ALLE	1	JA	17,00 €	20,23 €	20,40 €
3	H176719910	RÜCKSTEIN OBEN 0408961 K176/K76	ALLE	1	BA	3,40 €	4,05 €	4,08 €
4	H176719950	SEITENSTEIN AUßEN O.LOCH K176 BIS 2009	ALLE	2	JA	17,00 €	20,23 €	20,40 €
4	H176719970	SEITENSTEIN AUßEN M.LOCH0408993 K176/K76 AB 2009	ALLE	2	NA	30,40 €	36,18 €	36,48 €
5	H176719900	SEITEN INNEN BRATROHRSTEIN 0408981 K176/K76	ALLE	2	JA	17,00 €	20,23 €	20,40 €
6	H176713700	ROST 1001761 K176/K76	ALLE	1	MA	26,20 €	31,18 €	31,44 €
7	H176713800	ROSTLAGER 1001721 K176/K76	ALLE	1	KA	19,20 €	22,85 €	23,04 €
8	H176713820	STEHROSTLAGER 1002881 AB2007KW30	ALLE	1	GA	10,10 €	12,02 €	12,12 €
9	H176714000	ASCHEKASTEN 1008551 K176/K76	ALLE	1	MA	26,20 €	31,18 €	31,44 €
10	H176710010	THERMOMETER F.BRATR.TÜR K176/K76	ALLE	1	LA	21,80 €	25,94 €	26,16 €
11	H176711400	SCHAUGLAS F.BRATROHRTÜR INNEN 70 m. Loch	A / B / D / F	1	LA	21,80 €	25,94 €	26,16 €
11	H176710139	SCHAUGLAS F.BRATROHRTÜR INNEN 90 m. Loch	C / E	1	NA	30,40 €	36,18 €	36,48 €
12	H176711500	SCHAUGLAS F.BRATROHRTÜR AUßEN 70	A / B / D / F	1	JA	17,00 €	20,23 €	20,40 €
12	H176710138	SCHAUGLAS F.BRATROHRTÜR AUßEN 90	C / E	1	LA	21,80 €	25,94 €	26,16 €
-	H176711420	SICHTSCHEIBE F.HEIZTÜR INNEN 0110011 K176	B / D / E	1	QA	42,80 €	50,93 €	51,36 €
-	H176711520	SICHTSCHEIBE F.HEIZTÜR AUSSEN 0110121	B / D / E	1	RA	46,70 €	55,57 €	56,04 €
-	136208	DICHTSCHNUR D6 2,5M +20ML KLEBER IN TUBE	B / D / E	1	IA	14,80 €	17,61 €	17,76 €
-	136209	DICHTSCHNUR D8 2,5M +20ML KLEBER IN TUBE	A / C / F	1	JA	17,00 €	20,23 €	20,40 €
-	133287	DICHTSCHNUR D14 GRAU HERDPLATTE	ALLE	3 m	HA	12,20 €	14,52 €	14,64 €
-	H176712840	TÜRGRIF F.HEIZ/ASCHETÜR K176F/K76F CHROM HEBEL	B / D / E / F	2	MA	26,20 €	31,18 €	31,44 €
-	H176712800	TÜRDREHGRIF F.HEIZ/ASCHETÜR KUNSTSTOFF	A / C	2	MA	26,20 €	31,18 €	31,44 €
-	H176712850	VERSCHLUSSZAHN F.HEIZTÜR RE F.CHROM HEBEL	B / D / E / F Rechter Anschluss	1	GA	10,10 €	12,02 €	12,12 €
-	H176712855	VERSCHLUSSZAHN F.HEIZTÜR LI. F.CHROM HEBEL	B / D / E / F Linker Anschluss	1	GA	10,10 €	12,02 €	12,12 €
-	H176712810	SCHLIEßNASE K176/K76 ZU DREHGRIF KUNSTSTOFF	A / C	1	FA	8,30 €	9,88 €	9,96 €
-	H176716530	KNEBELGRIF F.ANHEIZKLAPPE CHROM 1002711	ALLE	1	EA	6,40 €	7,62 €	7,68 €
-	H176710142	FETTPF/BACKBL 454x450x35 K176/K76 - 90 1009331	C / E	1	MA	26,20 €	31,18 €	31,44 €
-	H176713100	FETTPF/BACKBL 323x450x35 K176/K76 - 70 1009291	A / B / D / F	1	JA	17,00 €	20,23 €	20,40 €
-	H176710134	BRATROST 1005011 K176/K76 - 90	C / E	1	OA	34,70 €	41,29 €	41,64 €
-	G001050530	BRATROST KPL.VERPACKT F.K176/K76 - 70 0102501	A / B / D / F	1	OA	34,70 €	41,29 €	41,64 €
-	H176713210	PUTZTÜRDECKEL 1000511 K176/K76	ALLE	1	EA	6,40 €	7,62 €	7,68 €
-	H176716000	RAUCHROHRSTUTZEN WEIß 1002251 K176/K76	ALLE	1	IA	14,80 €	17,61 €	17,76 €
-	H176710118	RAUCHLOCHDECKEL ELFENBEIN 1000501/K K176	ALLE	1	JA	17,00 €	20,23 €	20,40 €
-	H176710129	RAUCHLOCHDECKEL SCHWARZ 1000501/C	ALLE	1	JA	17,00 €	20,23 €	20,40 €
-	H176713310	RAUCHLOCHDECKEL WEIß 1000501 K176/K76	ALLE	1	JA	17,00 €	20,23 €	20,40 €
-	H176713370	RAUCHLOCHDECKEL BLAU 1000501/P K176/K76	ALLE	1	JA	17,00 €	20,23 €	20,40 €
-	H176715912	CERAN HERDPLATTE 70CM K176/K76 0105722	A / B / D / F	1	JB	208,00 €	247,52 €	249,60 €
-	H176715902	CERAN HERDPLATTE 90CM K176/K76 1074883	C / E	1	JB	208,00 €	247,52 €	249,60 €

Typen: **A** TYP K176A-70 - K76-70
B TYP K176F/A-70 - K76F-70
C TYP K176A-90 - K76-90
D TYP Style-70
E TYP K176F/A-90 - K76F-90
F TYP K176A-70 MOSEL

ausgelaufen Ende 2025 - aktuell
ausgelaufen Ende 2025 - aktuell
ausgelaufen Ende 2025 - aktuell
aktuell
ausgelaufen Ende 2025 - aktuell
ausgelaufen Ende 2022

Preisangaben sind unverbindlich - Änderungen bleiben vorbehalten!

ALTGERÄT! Ersatzteile solange Vorrat reicht.

Ersatzteilübersicht

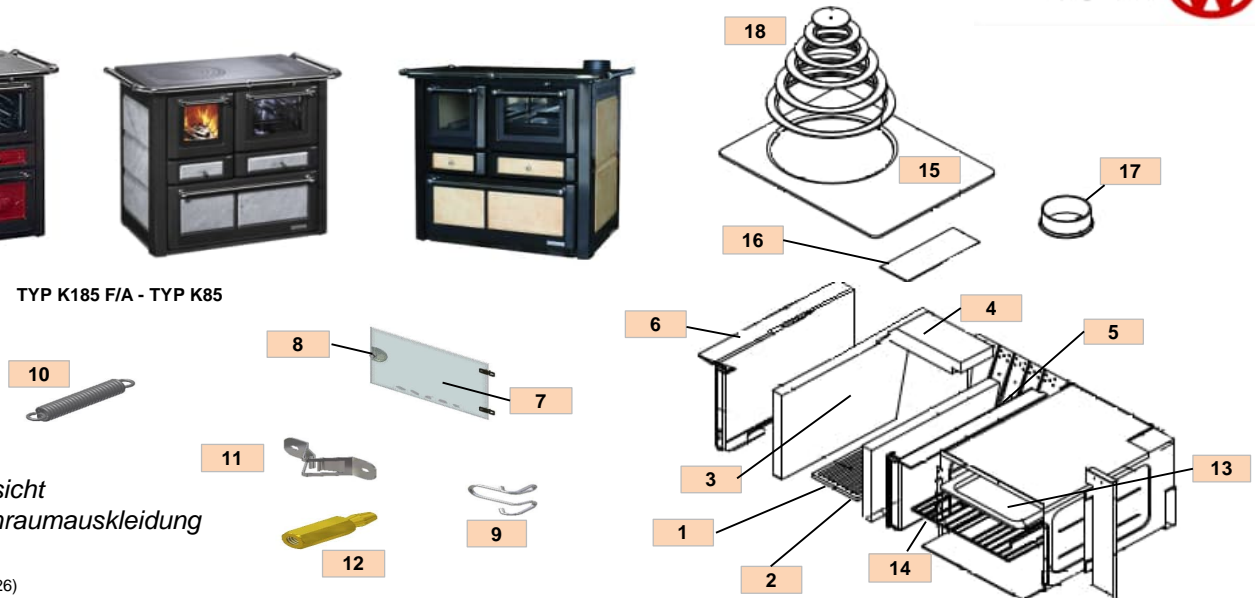
Verschleissteile



TYP K185 F/A - TYP K85

Übersicht Brennraumauskleidung

(Gültig ab 01.04.26)



Pos.	Artikel Nr.	Bezeichnung	Typen	Menge pro Gerät	Preis-gruppe	Preis €ohne MwSt. pro Stück/Meter	Preis €(DE) incl. 19% MwSt.	Preis €(AT) incl. 20% MwSt.
1	H185710082	ROST	A / B	1	RA	46,70 €	55,57 €	56,04 €
2	H185710182	VERMIKULITPLATTE BACKRAUMSEITE K185 F/A	A	1	XA	83,30 €	99,13 €	99,96 €
3	H185710143	VERMIKULITPLATTE SEITENAUSSENWAND K185 F/A	A	1	XA	83,30 €	99,13 €	99,96 €
4	H185710165	VERMIKULITPLATTE OBEN K185 F/A	A	1	XA	83,30 €	99,13 €	99,96 €
2a			B	1				
3b			B	1				
4c			B	1				
-	H185710128	HEIZTÜR KERAMIKGLAS INNEN	A / B	1	BB	109,00 €	129,71 €	130,80 €
-	H185710124	HEIZTÜR BOROFLOAT GLAS AUSSEN	A / B	1	CB	117,00 €	139,23 €	140,40 €
5	H185710148	HEIZRAUMBLECH RECHTS K185 F/A RECHTER HERD	A	1	FB	144,00 €	171,36 €	172,80 €
6	H185710147	HEIZRAUMBLECH LINKS K185 F/A RECHTER HERD	A	1	FB	144,00 €	171,36 €	172,80 €
(5)	H185710170	HEIZRAUMBLECH RECHTS K185 F/A LINKER HERD	A	1	FB	144,00 €	171,36 €	172,80 €
(6)	H185710157	HEIZRAUMBLECH LINKS K185 F/A LINKER HERD	A	1	FB	144,00 €	171,36 €	172,80 €
-	H185710131	BRATROHRTÜR BOROFLOAT GLAS AUSSEN K185_85	A / B	1	CB	117,00 €	139,23 €	140,40 €
(7)	H185711203	GLASVORTÜR BRATROHR KPL.LINKS INNEN K185_85	A / B	1	VA	69,70 €	82,94 €	83,64 €
7	H185710203	GLASVORTÜR BRATROHR KPL.RECHTS INNEN K185_85	A / B	1	VA	69,70 €	82,94 €	83,64 €
-	H185710209	HEIZTÜR HANDGRIFF KOMPLETT	A / B	1	TA	57,30 €	68,19 €	68,76 €
-	H185710207	BRATROHR HANDGRIFF KOMPLETT	A / B	1	VA	69,70 €	82,94 €	83,64 €
-	H185710205	BRENNSTOFFWAGEN HANDGRIFF KOMPLETT	A / B	1	OA	34,70 €	41,29 €	41,64 €
-	H185710045	GRIFF F.ASCHEN-WÄRMEFACH	A / B	2	JA	17,00 €	20,23 €	20,40 €
8	H185710047	BRATROHR TERMOMETER	A / B	1	JA	17,00 €	20,23 €	20,40 €
9	H185710149	SPERRFEDER F.GLAS-BRATROHRVORTÜR INNEN	A / B	1	LA	21,80 €	25,94 €	26,16 €
10	H185710117	TORSIONSFEDER	A / B	1	JA	17,00 €	20,23 €	20,40 €
11	H185710119	VERSCHLUSSFEDER HEIZTÜR	A / B	1	LA	21,80 €	25,94 €	26,16 €
12	H185710120	VERSCHLUSSSTIFFT HEIZTÜR	A / B	1	GA	10,10 €	12,02 €	12,12 €
13	H185710040	BACKBLECH	A / B	1	TA	57,30 €	68,19 €	68,76 €
14	H185710041	BRATROST	A / B	1	QA	42,80 €	50,93 €	51,36 €
15	H185710012	HERDPLATTE RECHTS/LINKS	A / B	1	HB	178,00 €	211,82 €	213,60 €
16	H185710013	WASSERSCHIFF ABDECKPLATTE	A / B	1	OA	34,70 €	41,29 €	41,64 €
17	H185710019	ABGASSTUTZEN	A / B	1	OA	34,70 €	41,29 €	41,64 €
18	H185710201	RINGSATZ HERDPLATTE D330	A / B	1	DB	125,00 €	148,75 €	150,00 €
-	H185710122	SELBSTKLEB.GLASFASER BAND 10X3 HERDPLATTE	A / B	3	KA	19,20 €	22,85 €	23,04 €

Preisangaben sind unverbindlich - Änderungen bleiben vorbehalten!

Typen:

A
 G001856210 K185F/A 2012,WESTM.RE,WEIß,7KW,R.SCHWZ,BE.CHR
 G001856260 K185F/A 2012,WESTM.RE,CAPPU,7KW,R.SCHWZ,BE.CHR
 G001856280 K185F/A 2012,WESTM.RE,ANTHR,7KW,R.SCHWZ,BE.CHR
 G001856285 K185F/A 2012,WESTM.RE,NATURSTEIN,7KW,BE.CHR
 G001856290 K185F/A 2012,WESTM.RE,KER.BORD,7KW,R.SCH,BE.CHR
 G001856295 K185F/A 2012,WESTM.RE,KER.ANTIK,7KW,R.SCH,BE.CHR
 G001856310 K185F/A 2012,WESTM.LI,WEIß,7KW,R.SCHWZ,BE.CHR
 G001856360 K185F/A 2012,WESTM.LI,CAPPU,7KW,R.SCHWZ,BE.CHR
 G001856380 K185F/A 2012,WESTM.LI,ANTHR,7KW,R.SCHWZ,BE.CHR
 G001856385 K185F/A 2012,WESTM.LI,NATURSTEIN,7KW,BE.CHR
 G001856390 K185F/A 2012,WESTM.LI,KER.BORD,7KW,R.SCH,BE.CHR
 G001856395 K185F/A 2012,WESTM.LI,KER.ANTIK,7KW,R.SCH,BE.CHR

TYP K185 F/A

ausgelaufen Ende 2025
 ausgelaufen Ende 2025
 ausgelaufen Ende 2025
 ausgelaufen Ende 2025
 ausgelaufen Ende 2025
 ausgelaufen Ende 2025
 ausgelaufen Ende 2025
 ausgelaufen Ende 2025
 ausgelaufen Ende 2025
 ausgelaufen Ende 2025
 ausgelaufen Ende 2025
 ausgelaufen Ende 2025

Typen:

B
 G001855410 K85F II,WESTM.RE,WEIß,6,1KW,R.SCHWZ
 G001855460 K85F II,WESTM.RE,CAPPU,6,1KW,R.SCHWZ
 G001855480 K85F II,WESTM.RE,ANTHR,6,1KW,R.SCHWZ
 G001855485 K85F II,WESTM.RE,NATURSTEIN,6,1KW
 G001855490 K85F II,WESTM.RE,KER.BORD,6,1KW,R.SCHWZ
 G001855495 K85F II,WESTM.RE,KER.ANTIK,6,1KW,R.SCHWZ
 G001855510 K85F II,WESTM.LI,WEIß,6,1KW,R.SCHWZ
 G001855560 K85F II,WESTM.LI,CAPPU,6,1KW,R.SCHWZ
 G001855580 K85F II,WESTM.LI,ANTHR,6,1KW,R.SCHWZ
 G001855585 K85F II,WESTM.LI,NATURSTEIN,6,1KW,R.SCHWZ
 G001855590 K85F II,WESTM.LI,KER.BORD,6,1KW,R.SCHWZ
 G001855595 K85F II,WESTM.LI,KER.ANTIK,6,1KW,R.SCHWZ

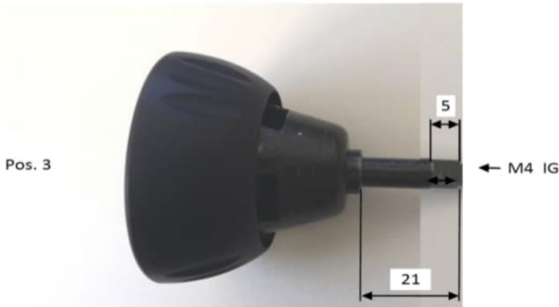
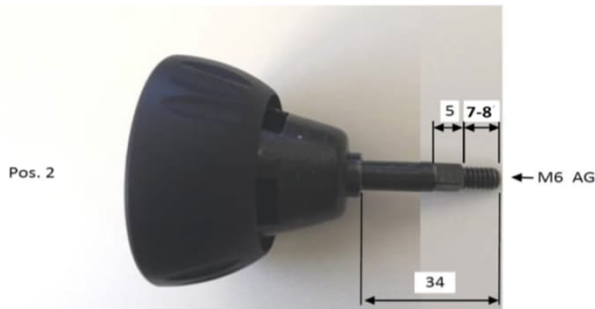
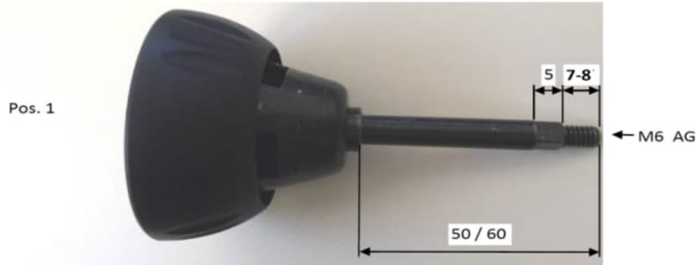
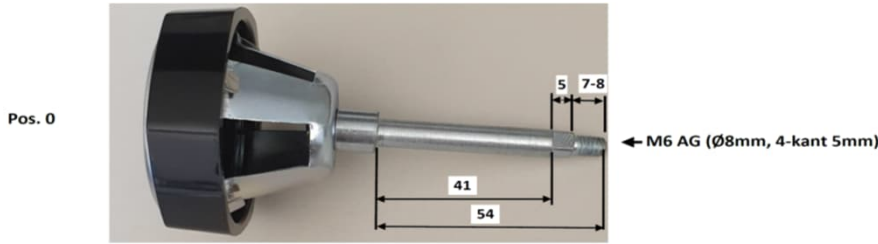
TYP K85

aktuell
 aktuell
 aktuell
 aktuell
 aktuell
 aktuell
 aktuell
 aktuell
 aktuell
 aktuell
 aktuell
 aktuell

Ersatzteilübersicht

Verschleissteile

DREHGRIFFE FÜR ALTE HOLZ- / KOHLE - HERDE



Angaben in MM

(Gültig ab 01.04.26)

Pos.	Artikel Nr.	Bezeichnung	Typen	Menge pro Gerät	Preis-gruppe	Preis € ohne MwSt. pro Stück/Meter	Preis € (DE) incl. 19% MwSt.	Preis € (AT) incl. 20% MwSt.
0	H176712800	TÜRDREHGRIFF HEIZ/ASCHETÜR KOMP.0102142 AG	K176 / Diverse	2	MA	26,20 €	31,18 €	31,44 €
1	135271	TÜRDREHGRIFF SCHWARZ K-61-110 50MM SPINDEL AG NML	K61 / K111	1	--	NML	NML	NML
1	135272	TÜRDREHGRIFF SCHWARZ K-120 60MM SPINDEL AG NML	K120 / 130 / 150	1	--	NML	NML	NML
2	135270	TÜRDREHGRIFF SCHWARZ K-140 34MM SPINDEL AG ALA	K140	2	PA	37,60 €	44,74 €	45,12 €
2	111927	TÜRDREHGRIFF RAL7021SPIEGEL: BRAUN K140 AG ALA	K140	2	PA	37,60 €	44,74 €	45,12 €
3	111969	TÜRDREHGRIFF RAL7021SPIEGEL: BRAUN K147 IG NML	K147 / K156 / K170 / K178	1	--	NML	NML	NML
3	135273	TÜRDREHGRIFF SCHWARZ K-147 SPINDEL IG ALA	K147 / K156 / K170 / K178	1	PA	37,60 €	44,74 €	45,12 €
--	W2114696120383	SCHLIEßNASE E30 MEHRFACHVERWENDUNG	ALLE	1	KA	19,20 €	22,85 €	23,04 €
--	112286	SICHERUNGSMUTTER V M6 DIN980	Für Alle bis auf Pos. 3	1	AA	2,70 €	3,21 €	3,24 €

Prüfen Sie bitte immer die Maße Ihres alten Dregriffes nach!
 Da diese Griffe bereits für Geräte älter 20 Jahre sind gilt, solange Vorrat reicht.

Preisangaben sind unverbindlich - Änderungen bleiben vorbehalten!

ALA Artikel "Solange Vorrat reicht"
 NML Nicht mehr lieferbar!