



Unverbindliche  
Preisempfehlung\*



## Ersatzteillisten / Verschleißteile Katalog Kaminofen (2026-04)

INHALTSVERZEICHNIS		Seite
INFO	Muster Typen-Schild f. Wamsler Geräte + Erklärung	3
ZUBEHÖR	Dichtschnur-Sets für Herde und Kaminöfen	4
KAMIN- OFEN Serien	TYP10180 – 11180 FULGOR / MALMÖ / LOGI / TURKU / CASA / ORPHEUS*** / GEA*** / XENIA*** / LINDA*** / YARA*** / TITAN*** TYP10181 – 11181 ROTON / AURON / ALVARO / RONA*** / RIVA*** / ATLAS*** TYP10182 – 11182 SKARA / NEBRO*** / HERA*** / LUNA*** / LENOX*** TYP10183 – 11183 UGIS / PSF*** / PRISMA*** / ZEPHIR*** TYP10186 – 11186 OSLO / WEGA*** TYP10187 – 11187 OPUS*** TYP10189 – 11189 KOMET*** / KONSTANZ***	5
	TYP11380 METHIS / LUND / MYRO*** TYP11381 MOTHO / MYRA***	6
	TYP11150 – 11153 M-LINE BOSTON*** / M-LINE CHICAGO*** / M-LINE MANHATTEN*** // TYP11155 N-LINE / NEVADA	7
	TYP10840 – 10847 YUNA / GRON / ZENITH / KALMA / NINO*** / JUPITER-GRANDE*** / MORITH*** / KASAR*** / LILITH*** TYP10850 – 10857 JUPITER / PLUTO*** / SATURN*** / SIRIUS*** ZÜRICH*** / PHÖNIX*** / TAURUS*** / MARS*** / JAVA*** / EOS*** / CALYPSO*** / GALAXY*** / NOVA*** / KOSMOS*** TYP10860 – 10867 ERIS / TULI / JUPITER*** / PLUTO*** / SATURN*** / SIRIUS*** / ZÜRICH*** / PHÖNIX*** / TAURUS*** / MARS*** / JAVA*** / EOS*** / CALYPSO*** / GALAXY*** / KOSMOS***	8
	TYP10849 KALMA / THYRA / LINZ / ARI / LUXOR 2*** / ROCCA***	9
	TYP10870 MONTAFON / TYP10871 PHAON / PRIMO*** / PRIMUS*** TYP10872 COMFORT*** / MONO*** // TYP10874 SAM	10
	TYP18820 PYLON 3G / PYLON 1G	11
	TYP18825 ROOK	12
	TYP18826 DUPLO	13
	TYP18827 LEVEL	14
	TYP18862 – 18863 MONA*** TYP18872 ROMANTIK A // TYP18873 ROMANTIK B	15

\*\*\* ALTGERÄTE / AUSLAUFGERÄTE



Unverbindliche  
Preisempfehlung\*



## Ersatzteillisten / Verschleißteile Katalog Kaminofen (2026-04)

INHALTSVERZEICHNIS		Seite
KAMIN- OFEN Serien	TYP10160 BOLERO*** / CHARISMA*** TYP10162 GALANT*** / STRADA*** // TYP10170 VITUS***	16
	TYP10161 FLAIR*** // TYP10162 GALA*** TYP10170 AVANTGARDE*** / ARTE***	17
	TYP10164 CITY*** / METROPOLITAN***	18
	TYP10180 STRATOS*** / LOFT***	19
	TYP10190 SYSTEM** // TYP10194 AKZENT*** / PLASMA*** / OLYMP***	20
	TYP10830 OPHIT*** / PAGO*** TYP10831 PYRITH*** / JENA*** // TYP10833 TRIGO***	21
	TYP10880 VISION***	22
	TYP10881 DELTA***	23
	TYP11310 F-BOX*** / W-BOX***	24
	TYP11360 – 11370 SAPHIR*** / OPAL***	25
	TYP19850 – 19857 JUPITER*** / SATURN*** / SIRIUS*** / PLUTO*** / PHÖNIX*** / TAURUS*** / MARS*** / JAVA*** / PALLAS*** / EOS*** / CALYPSO*** / LUPO*** / APOLLO***	26
	TYP19872 PSF*** / NORDEN*** TYP19882 PSF*** / NORDEN*** / PS*** / KRYPTON***	27

\*\*\* ALTGERÄTE / AUSLAUFGERÄTE

### Hinweise zur Bestellung

Sollte Ihr Gerät noch innerhalb der Herstellergarantie sein, setzen Sie sich bitte mit Ihrem Händler in Verbindung, wo Sie das Gerät erworben haben. Beachten Sie unsere Garantiebedingungen!

Es gelten unsere AGB, einsehbar unter unserer Web-Adresse [www.wamsler.eu/agb](http://www.wamsler.eu/agb).

Außerhalb der Garantiezeit können Sie gerne direkt über unserem Ersatzteilvertrieb benötigte Ersatzteile unter <https://wamsler.eu/service-und-kontakt/ersatzteilservice/> oder per E-Mail unter [ersatzteile@wamsler.eu](mailto:ersatzteile@wamsler.eu) anfragen oder gleich in unserem Ersatzteil-Shop unter <https://www.wamsler-shop.de/ersatzteile/> bestellen.

**Bitte beachten Sie, dass wir an Endverbraucher nur per Vorkassen-Rechnung oder Paypal versenden.**

Sollten Sie nicht die Möglichkeit haben tagsüber das Paket in Empfang zu nehmen, können Sie Ihr Ersatzteil auch direkt im Handel bestellen.

\* Unverbindliche Preisempfehlung gültig ab 01.04.2026. Die gängigen Verschleißteile sind in der Regel lagernd, die durchschnittliche Lieferzeit (unverbindlich) ab Bestelleingang belaufen sich auf ca. ein bis sechs Wochen, je nach Aufkommen und Lieferfähigkeit der Teile.

\*\* Die Kosten für Verpackung und Versand belaufen sich bis 10 kg auf 12,90 € (DE/AT) und ab 10,01 – 31,5 kg auf 17,90 € (DE/AT), zzgl. gesetzlicher MwSt.

Gewichte über 31,5 kg müssen per Spedition geliefert werden. Kostenauskunft erfolgt nur auf Anfrage!

## Typen-Schild Muster Beispiel Kaminofen!

<b>CE</b>	
<b>Wamsler Haus- und Küchentechnik GmbH</b> Gutenbergstraße 25, D-85748 Garching 11	
<b>EN 13240:2001/A2:2004/AC:2007</b> Raumheizer / room heater: „A“ Zeitbrandfeuerstätte für geschlossenen Betrieb / discontinuous combustion fireplace in closed operation	
Typ / type: Art. Nr. / article No.: Fert. Nr. / Serial No.:	<b>TYP101 80</b> <b>W200010180xx</b> #T
Abstand zu brennbaren Bauteilen / safety distance to combustible material hinten / back side seitlich / on the side vorne / on the front	(1) 20 cm (2) 40 cm (3) 80 cm
Nennwärmeleistung / heating capacity erforderlicher Förderdruck / air draft chimney Mittlere Abgastemperatur / average outlet temperature	P <sub>n</sub> 8 kW p 12 Pa t <sub>a</sub> 295 / 316 °C
zulässige Brennstoffe / useable fuels	Scheitholz/Braunkohle Fire wood/brown coal
CO-Emission (bezogen auf 13 % O <sub>2</sub> ) / CO-emission (relating to 13 % O <sub>2</sub> ) Scheitholz / Braunkohle Fire wood / brown coal Energieeffizienz / Efficiency Scheitholz / Braunkohle Fire wood / brown coal	CO 1078 mg/Nm <sup>3</sup> / 729 mg/Nm <sup>3</sup> η 80,3 % / 78,6 %
Gerät ist für die Mehrfachbelegung des Schornsteins geeignet. Nur die zulässigen Brennstoffe verwenden. Bedienungsanleitung beachten! The fireplace is suitable for a chimney with several connection. Only permissible fuels use. Pay attention to the operation manual!	
Staub (bezogen auf 13 % O <sub>2</sub> ) / Dust (relating to 13 % O <sub>2</sub> )	≤ 40 mg/Nm <sup>3</sup>
<b>Angaben Österreich 15a B-VG</b> Zulässige Brennstoffe: Scheitholz / Braunkohle Wärmeleistungsbereich: 4,0 – 8,3 kW / 4,1 – 8,4 kW Brennstoffwärmeleistung: 10,3 kW / 10,7 kW Prüfstelle: TÜV SÜD KEMI Kft. Budapest Prüfbericht Nr.: R-247492 vom 12.07.2011	
<b>Angaben Schweiz</b> VKF Nr. 23081	

**Kaminofentypen**  
10180 / 10181 / 10182 / 10183 / 10186 / 10187  
mit der Artikelnummer

W200010180xx  
W200010181xx  
W200010182xx  
W200010183xx  
W200010186xx  
W200010187xx

xx = zwei Ziffern (Geräteabhängig)

Nr. kann wie obenstehend abweichen

Fert.Nr. / Serien No.

## Identifizierung des Baujahrs über die Fert.- / Serien Nr. der Typenschilder

### Fert. Nr.

#### 5-stellig Altsystem Baujahr vor 1995

z.B. "10284"

4-5. Stelle > Baujahr 1984

#### 7-stellig eingeführt ab 1995 bis 2009

z.B. "8420009"

1. Stelle > Baujahr 1998 oder 2008 = Typennummern abhängig

2-3. Stelle > Kalenderwoche KW 42

4-7. Stelle > Gerät aus dem Los der Produktionswoche, Beispiel; 9. Gerät der KW 42

#### 8-stellig eingeführt ab 2010 bis aktuell

z.B. "13310111"

1-2. Stelle > Baujahr 2013

3-4. Stelle > Kalenderwoche KW 31

5-8. Stelle > Gerät aus dem Los der Produktionswoche, Beispiel; 111. Gerät der KW 31

Zur genauen Ermittlung des Baujahrs, muss man sich immer auf die Geräte-Typen mitbeziehen

Eine genaue Ermittlung des Baujahrs, kann nur schriftlich mit aussagekräftigen Bildern erfolgen!



(Gültig ab 01.04.26)

Pos.	Artikel Nr.	Bezeichnung	Typen	Menge pro Gerät	Preis-gruppe	Preis € ohne MwSt. pro Stück/Meter	Preis €(DE) incl. 19% MwSt.	Preis €(AT) incl. 20% MwSt.
1	136207	DICHTSCHNUR D4 <b>2,5M +20ML KLEBER</b> IN TUBE	ALLE	1	IA	14,80 €	17,61 €	17,76 €
1	136208	DICHTSCHNUR D6 <b>2,5M +20ML KLEBER</b> IN TUBE	ALLE	1	IA	14,80 €	17,61 €	17,76 €
1	136209	DICHTSCHNUR D8 <b>2,5M +20ML KLEBER</b> IN TUBE	ALLE	1	JA	17,00 €	20,23 €	20,40 €
1	136210	DICHTSCHNUR D10 <b>2,5M +20ML KLEBER</b> IN TUBE	ALLE	1	LA	21,80 €	25,94 €	26,16 €
1	136211	DICHTSCHNUR D12 <b>2,5M +20ML KLEBER</b> IN TUBE	ALLE	1	MA	26,20 €	31,18 €	31,44 €
1	136212	DICHTSCHNUR D14 <b>2,5M +20ML KLEBER</b> IN TUBE	ALLE	1	MA	26,20 €	31,18 €	31,44 €
2	139083	PRO SEAL DICHTKLEBER IN TUBE <b>85 GRAMM</b>	ALLE	1	LA	21,80 €	25,94 €	26,16 €

Preisangaben sind unverbindlich - Änderungen bleiben vorbehalten!

### ANLEITUNG

DE

#### Dichtungsschnur Reparaturset für Öfen, Kamine, Herde und Heizkessel

Der Reparatursatz beinhaltet:

- Dichtungsschnur – mindestens 2,5m
- hitzebeständiger Klebstoff – mindestens 20 ml
- Versiegelungsband - zum sicheren / versiegeln der Dichtschnur-Enden

#### Gebrauchsanweisung:

- Entfernen Sie bitte die alte Dichtschnur und die Klebstoffreste von der Oberfläche die Sie abdichten möchten, danach ist die Fläche zu entfetten.
- Tragen Sie einen schmalen Streifen von dem beigefügten Klebstoff auf die gesäuberte Fläche auf.
- Schneiden Sie das Versiegelungsband in zwei gleich lange Hälften, wickeln Sie eins davon mit der klebenden Seite um ein Ende der Dichtungsschnur.
- Das Kleben ist von unten zu beginnen, und zwar so, dass die Schnur ohne Unterbrechung an den aufgetragenen Klebstoff haftet. Dabei ist darauf zu achten, dass die Dichtschnur beim Kleben nicht gedehnt oder deformiert wird!
- Schneiden Sie bitte die benötigte Länge der Dichtschnur genau ab. Versiegeln Sie nun auch das andere Ende der noch nicht eingeklebte Schnur. Kleben Sie nun die Dichtschnur so ein, dass die beiden Enden eng aneinander liegen.
- Schließen und öffnen Sie vorsichtig die Tür, danach prüfen Sie bitte, ob die Dichtung in einwandfreiem Zustand ist und lassen diese bei geöffneter Tür mindestens 4 bis 5 Stunden lang trocknen.

# Ersatzteilübersicht

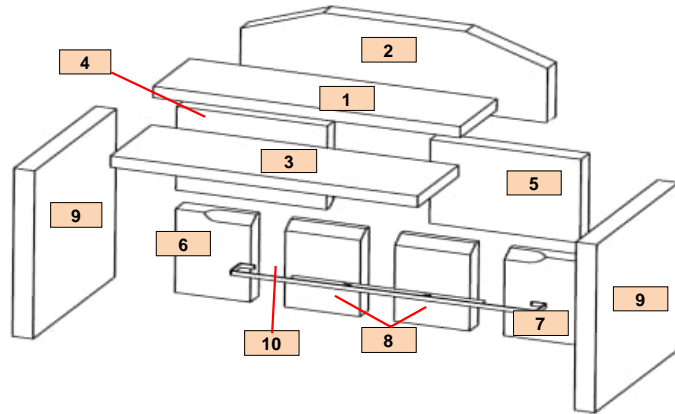
Verschleissteile



TYP10180 / 11180 TYP10181 / 11181 TYP 10182 / 11182 TYP 10183 / 11183 TYP10188 TYP10189 / 11189 TYP10186 / 11186 TYP10187 / 11187

8kW + 6kW GERÄTE passend ab Baujahr 2001

## Übersicht Brennraumauskleidung



(Gültig ab 01.04.26)

Pos.	Artikel Nr.	Bezeichnung	Typen	Menge pro Gerät	Preisgruppe	Preis € ohne MwSt. pro Stück/Meter	Preis € (DE) incl. 19% MwSt.	Preis € (AT) incl. 20% MwSt.
1	WVER100825	FLAMMESCHILD (VERMECULITE) 600 30X448X130	ALLE	1	NA	30,40 €	36,18 €	36,48 €
2	WVER100827	UMLENKPLATTE (VERMECULITE) 30X448X213	ALLE	1	NA	30,40 €	36,18 €	36,48 €
3	128479	SCHAMOTT FLAMMESCHILD 448X145X30 BETA (Seitenstein liegend)	ALLE	1	KA	19,20 €	22,85 €	23,04 €
4	WVER116919	VERMECULITE HINTEN OBEN LI 600-BETA	ALLE	1	NA	30,40 €	36,18 €	36,48 €
5	WVER116928	VERMECULITE HINTEN OBEN RE 600-BETA	ALLE	1	NA	30,40 €	36,18 €	36,48 €
6	WVER116926	VERMECULITE HINTEN UNTEN LI 600-BETA	ALLE	1	KA	19,20 €	22,85 €	23,04 €
7	WVER116934	VERMECULITE HINTEN UNTEN RE 600-BETA	ALLE	1	KA	19,20 €	22,85 €	23,04 €
8	WVER116937	VERMECULITE HINTEN MITTE 600-BETA	ALLE	2	KA	19,20 €	22,85 €	23,04 €
9	WVER100826	VERMECULITE SEITE R/L 600-BETA	ALLE AUßER D	2	UA	63,50 €	75,57 €	76,20 €
1-9	<b>W101718000</b>	<b>VERMECULITE SET 11STÜCK 600-BETA 10180-10189</b>	<b>ALLE AUßER D</b>	<b>1</b>	<b>PB</b>	<b>323,00 €</b>	<b>384,37 €</b>	<b>387,60 €</b>
10	W5007202270599	VERMECULITE HALTERBLECH F.RÜCKSTEIN BETA	ALLE	1	SA	51,60 €	61,40 €	61,92 €
-	W5010131150084	DREHROST Ø19cm	ALLE	1	RA	46,70 €	55,57 €	56,04 €
-	W501011430084	ROSTLAGER	ALLE	1	VA	69,70 €	82,94 €	83,64 €
-	W5007200640094	RÜTTELGESTÄNGE	ALLE	1	KA	19,20 €	22,85 €	23,04 €
-	W5007200150084	ROSTRELING SCHWARZ KF101-OR/RO	ALLE	1	XA	83,30 €	99,13 €	99,96 €
-	111845	ROBAX PRISMA 95/248/95X455X4 W135 PRISMA	C	1	PB	323,00 €	384,37 €	387,60 €
-	111843	ROBAX 455X365X4 ORPHEUS/TRION/COLONE	A / D / I	1	DB	125,00 €	148,75 €	150,00 €
-	111842	ROBAX SCHAUGLAS 455X386X4/R293 RONA/WEGA	B / E	1	TB	428,00 €	509,32 €	513,60 €
-	129157	ROBAX 770X505X5 YARA TÜRGLAS	F	1	RB	372,00 €	442,68 €	446,40 €
-	118250	ROBAX 95/248/95X320X4 OPUS	G	1	SB	403,00 €	479,57 €	483,60 €
-	118241	ROBAX 455X245X4 SEITENGLAS TRION	D	2	BB	109,00 €	129,71 €	130,80 €
-	118288	ROBAX TÜRGLAS 455X379X4 R500 LOFT	H	1	UB	467,00 €	555,73 €	560,40 €
-	136208	DICHTSCHNUR D6 2,5M + Kleber (Schauglas)	ALLE AUßER D	1	IA	14,80 €	17,61 €	17,76 €
-	136208	DICHTSCHNUR D6 2,5M + Kleber (Schauglas)	D	3	IA	14,80 €	17,61 €	17,76 €
-	136211	DICHTSCHNUR D12 2,5M + Kleber (Heiztür)	ALLE	1	MA	26,20 €	31,18 €	31,44 €
-	W5007204380094	HEIZTÜRGRIF NUR KF101-Trion	D	1	TA	57,30 €	68,19 €	68,76 €
-	W5016400930094	BEFESTIGUNGSELEMENT NUR KF101-Trion	D	1	LA	21,80 €	25,94 €	26,16 €
-	W5007200270020	SCHLOSS AM KORPUS	A / B / C	1	KA	19,20 €	22,85 €	23,04 €
-	W5018001380996	ASCHEKASTEN	ALLE	1	XA	83,30 €	99,13 €	99,96 €
-	W5007201090070	KNOPF PRIMÄRLUFTSCHIEBER	ALLE	1	EA	6,40 €	7,62 €	7,68 €

Typen:

Preisangaben sind unverbindlich - Änderungen bleiben vorbehalten!

- A TYP 101 80 / 111 80 (ORPHEUS, GEA, XENIA, YARA, LINDA, TITAN, CELSIUS) und TYP 101 82 / 111 82 (HERA, NEBRO, LUNA, LENOX)
- A TYP 101 80 / 111 80 (FULGOR, MALMÖ, LOGI, TURKU, CASA) und TYP 101 82 / 111 82 (SKARA)
- B TYP 101 81 / 111 81 (ROTON, AURON, ALVARO, RONA, RIVA, ATLAS, ALVARO, RONA KACHELKAMIN)
- C TYP 101 83 / 111 83 (UGNIS, PSF, PRISMA, ZEPHIR)
- D TYP 101 88 (TRION, TRION H, SAN VILOU, VISTA, TIVOLI)
- E TYP 101 86 / 111 86 (WEGA)
- E TYP 101 86 / 111 86 (OSLO)
- F TYP 101 80 54 (YARA-Glas)
- G TYP 101 87 / 111 87 (OPUS)
- H TYP 101 89 / 111 89 (KOMET, KONSTANZ)
- I TYP 101 89 / 111 89 (COLONE)

- ausgelaufen Ende 2025
- \*schwarz aktuell
- \*schwarz aktuell
- \*schwarz aktuell
- \*schwarz aktuell
- ausgelaufen Ende 2014
- \*schwarz aktuell
- ausgelaufen Ende 2014
- ausgelaufen Ende 2018
- ausgelaufen Ende 2025
- ausgelaufen Ende 2025

ALTGERÄT! Ersatzteile solange Vorrat reicht.

# Ersatzteilübersicht

## Verschleissteile



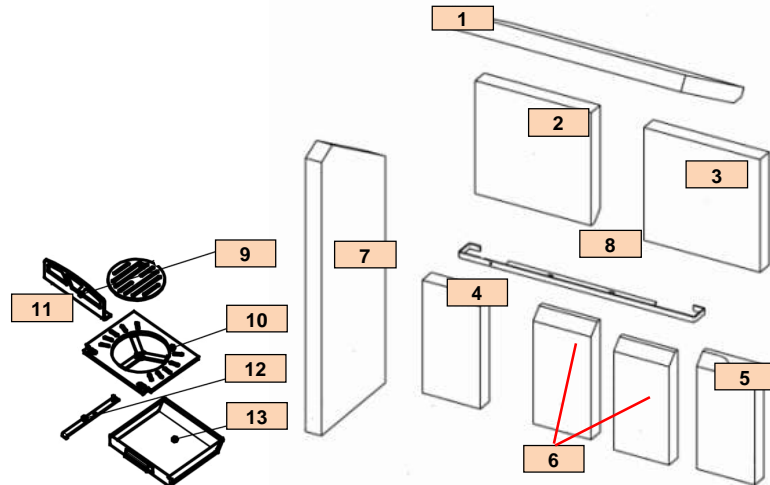
TYP 11380 MYRO / METHIS / LUND



TYP 11381 MYRA / MOTHO

8kW GERÄTE ab Baujahr 2013 / 2025

### Übersicht Brennraumauskleidung



(Gültig ab 01.04.26)

Pos.	Artikel Nr.	Bezeichnung	Typen	Menge pro Gerät	Preisgruppe	Preis €ohne MwSt. pro Stück/Meter	Preis €(DE) incl. 19% MwSt.	Preis €(AT) incl. 20% MwSt.
1	135104	SCHAMOTT STEIN FLAMMESCHILD 445X226X30	ALLE	1	PA	37,60 €	44,74 €	45,12 €
2	WVER116945	VERMECULITE HINTEN OBEN LI 30X223X176	ALLE	1	IA	14,80 €	17,61 €	17,76 €
3	WVER116949	VERMECULITE HINTEN OBEN RE 30X223X176	ALLE	1	IA	14,80 €	17,61 €	17,76 €
4	WVER116947	VERMECULITE HINTEN UNTEN LI 30X223X88	ALLE	1	JA	17,00 €	20,23 €	20,40 €
5	WVER116951	VERMECULITE HINTEN UNTEN RE 30X223X88	ALLE	1	JA	17,00 €	20,23 €	20,40 €
6	WVER116939	VERMECULITE HINTEN MITTE 30X223X88	ALLE	2	JA	17,00 €	20,23 €	20,40 €
7	WVER135105	VERMECULITE F.SEITE RE/LI	ALLE	2	OA	34,70 €	41,29 €	41,64 €
1 - 7	<b>W113718000</b>	<b>VERMECULITE KPL. SET 7+1 MYRO MYRA</b>	<b>ALLE</b>	<b>1</b>	<b>HB</b>	<b>178,00 €</b>	<b>211,82 €</b>	<b>213,60 €</b>
8	W5007202271099	VERMECULITE HALTERBLECH F.RÜCKSTEIN	ALLE	1	RA	46,70 €	55,57 €	56,04 €
9	W5019401580084	DREHROST GUSS	ALLE	1	KA	19,20 €	22,85 €	23,04 €
10	W5021900280084	ROSTLAGER GUSS F. DREHROST	ALLE	1	PA	37,60 €	44,74 €	45,12 €
11	W5021900850094	ROSTRELING LACK SCHWARZ MYRO MYRA	ALLE	1	JA	17,00 €	20,23 €	20,40 €
12	W5019401590094	RÜTTLERST F.ROST LACK GRAU	ALLE	1	GA	10,10 €	12,02 €	12,12 €
13	W5021900250096	ASCHEKASTEN GESCHW MYRO MYRA	ALLE	1	JA	17,00 €	20,23 €	20,40 €
-	135102	ROBAX SCHAUGLAS 290X550X4	ALLE	1	BB	109,00 €	129,71 €	130,80 €
-	136208	DICHTSCHNUR D6 2,5M + Kleber (Schauglas)	ALLE	1	IA	14,80 €	17,61 €	17,76 €
-	136211	DICHTSCHNUR D12 2,5M + Kleber (Heiztür)	ALLE	1	MA	26,20 €	31,18 €	31,44 €
-	105392	FEDER F.TÜRSCHARNIER BRANDE MYRA	ALLE	1	AA	2,70 €	3,21 €	3,24 €
-	W5021901230020	GRIFF F. HEIZTÜR MONT MYRO	MYRO	1	UA	63,50 €	75,57 €	76,20 €
-	W5021900780020	GRIFF F. HEIZTÜR MONT MYRA	MYRA	1	WA	76,70 €	91,27 €	92,04 €

Preisangaben sind unverbindlich - Änderungen bleiben vorbehalten!

**TYP 113 80 MYRO / METHIS / LUND**  
**TYP 113 81 MYRA / MOTHO**

\*schwarz aktuell  
\*schwarz aktuell

ALTGERÄT! Ersatzteile solange Vorrat reicht.

# Ersatzteilübersicht

## Verschleissteile



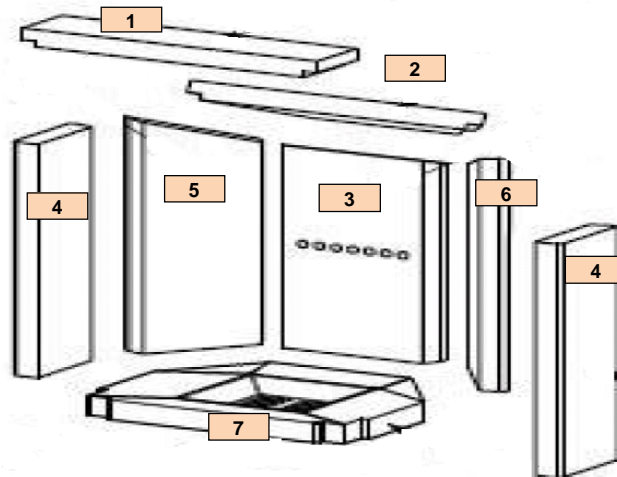
TYP 111 50-53 M-Line



TYP 111 55 N-Line / Nevada

5kW GERÄTE ab Baujahr 2011

### Übersicht Brennraumauskleidung



(Gültig ab 01.04.26)

Pos.	Artikel Nr.	Bezeichnung	Typen	Menge pro Gerät	Preisgruppe	Preis € ohne MwSt. pro Stück/Meter	Preis € (DE) incl. 19% MwSt.	Preis € (AT) incl. 20% MwSt.
1	129918	UMLENKSTEIN OBEN 2. 354X80X30	ALLE	1	HA	12,20 €	14,52 €	14,64 €
2	129269	UMLENKSTEIN OBEN 354X135X30	ALLE	1	IA	14,80 €	17,61 €	17,76 €
3	129263	RÜCKSTEIN 350x189x30	ALLE	1	LA	21,80 €	25,94 €	26,16 €
4	129262	SEITENSTEIN VORNE RE/LI 403x117x30	ALLE	2	KA	19,20 €	22,85 €	23,04 €
5	129265	SEITENSTEIN HINTEN LINKS 402x150x30	ALLE	1	KA	19,20 €	22,85 €	23,04 €
6	129266	SEITENSTEIN HINTEN RECHTS 402x150x30	ALLE	1	KA	19,20 €	22,85 €	23,04 €
7	W5010500630084	ROSTLAGER	ALLE	1	TA	57,30 €	68,19 €	68,76 €
-	W5010500200094	SCHLOSS	A / B / C	2	IA	14,80 €	17,61 €	17,76 €
-	129271	SICHTSCHEIBE ROBAX 288X410X4 M-LINE	ALLE	1	BB	109,00 €	129,71 €	130,80 €
-	101127	DICHTBAND SELBSTKLEBEND	ALLE	2 m	HA	12,20 €	14,52 €	14,64 €
-	136211	DICHTSCHNUR D12 2,5M + Kleber (Heiztür)	ALLE	1	MA	26,20 €	31,18 €	31,44 €
-	116958	HEIZTÜRFEDER	A / B / C	2	FA	8,30 €	9,88 €	9,96 €
-	105392	HEIZTÜRFEDER	D / E / F	1	AA	2,70 €	3,21 €	3,24 €
-	W5010500470094	HEIZTÜRGRIFFF	A	1	MA	26,20 €	31,18 €	31,44 €
-	W5010502150094	HEIZTÜRGRIFFF	B	1	MA	26,20 €	31,18 €	31,44 €
-	W5010503140094	HEIZTÜRGRIFFF	C	1	MA	26,20 €	31,18 €	31,44 €
-	W5021700670094	HEIZTÜRGRIFFF	D / E / F	1	NA	30,40 €	36,18 €	36,48 €
-	W5010500890096	ASCHEKASTEN	ALLE	1	KA	19,20 €	22,85 €	23,04 €
-	W2160131902	ABGASSTUTZEN D 120 mm	ALLE	1	LA	21,80 €	25,94 €	26,16 €
-	W5081200011094	RAUCHROHRADAPTER D 120/150 mm	ALLE AUßER F	1	RA	46,70 €	55,57 €	56,04 €
-	W5081200010094	RAUCHROHRADAPTER D 120/150 mm	F	1	SA	51,60 €	61,40 €	61,92 €

#### Typen:

A	<b>TYP111 50 M-LINE BOSTON</b>	ausgelaufen Ende 2017
B	<b>TYP111 51 M-LINE CHICAGO</b>	ausgelaufen Ende 2017
C	<b>TYP111 53 M-LINE MANHATTAN</b>	ausgelaufen Ende 2017
D	<b>TYP111 55 N-Line Naturstein</b>	Aktuelles Gerät
E	<b>TYP111 55 N-Line Sandstein</b>	Aktuelles Gerät
F	<b>TYP111 55 Nevada</b>	Aktuelles Gerät

Preisangaben sind unverbindlich - Änderungen bleiben vorbehalten!

ALTGERÄT! Ersatzteile solange Vorrat reicht.

# Ersatzteilübersicht

## Verschleissteile



Bilder ähnlich



108-Saturn/Nova/Stella/Kosmos  
108-GRON/Kasar



108-Jupiter/Pluto/Sirius  
108-YUNA



108-Eos



108-Radiant  
108-ERES



108-Mars  
108-Morith



108-Calypto



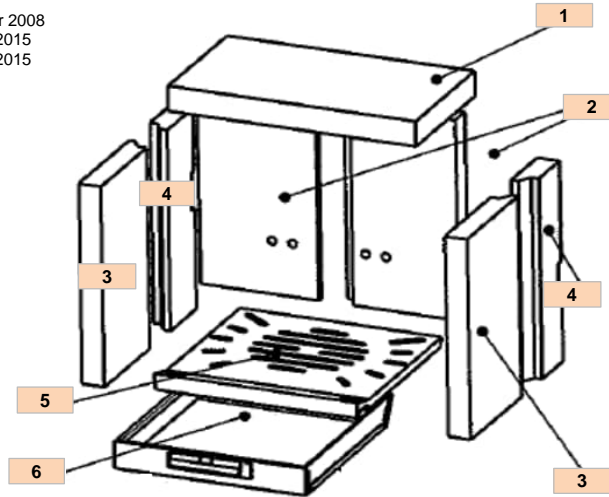
108-Panorma  
108-Arne / Zinith / KALMA  
108-Zürich / Salzburg

### TEILE GEEIGNET FÜR NACHFOLGENDE TYPEN:

TYPEN 108 50 / 51 / 52 / 53 / 54 / 55 / 56 / 57  
TYPEN 108 60 / 61 / 62 / 63 / 65 / 66 / 67  
TYPEN 108 40 / 41 / 42 / 43 / 46 / 47

6,5 kW ab Baujahr 2008  
6 kW ab Baujahr 2015  
6 kW ab Baujahr 2015

### Übersicht Brennraumauskleidung



(Gültig ab 01.04.26)

Pos.	Artikel Nr.	Bezeichnung	Typen	Menge pro Gerät	Preisgruppe	Preis € ohne MwSt. pro Stück/Meter	Preis €(DE) incl. 19% MwSt.	Preis €(AT) incl. 20% MwSt.
1	100797	UMLENKPLATTE (ABGAS-)SCHAM (PLU)	ALLE	1	PA	37,60 €	44,74 €	45,12 €
2	126507	SCHAMOTTSTEIN HINTEN GEBOHRT (PLU-B)	ALLE	2	KA	19,20 €	22,85 €	23,04 €
3	100044	SCHAMOTTSTEIN 320x217x32 RE/LI	ALLE AUßER G	2	LA	21,80 €	25,94 €	26,16 €
4	100805	SCH.STEIN 320x88x32 SMAL SEITEN RE+LI (PLU)	ALLE AUßER G	2	HA	12,20 €	14,52 €	14,64 €
<b>1-4</b>	<b>W108714000</b>	<b>SCHAMOTTE SET 7STÜCK PLUTO 10840-10867</b>	<b>ALLE AUßER G</b>	<b>1</b>	<b>CB</b>	<b>117,00 €</b>	<b>139,23 €</b>	<b>140,40 €</b>
4	WVER132709	VERMICULIT SEITENWAND SF-600 ZÜRICH	G	2	OA	34,70 €	41,29 €	41,64 €
5	W5005402860084	ROSTLAGER GUß LACK.SCHWARZ	ALLE	1	VA	69,70 €	82,94 €	83,64 €
6	W5018601300996	ASCHEKASTEN	ALLE	1	VA	69,70 €	82,94 €	83,64 €
-	111837	ROBAX GLAS 320x320x4mm "Flach"	A	1	XA	83,30 €	99,13 €	99,96 €
-	118230	ROBAX 80/230/80x320x4 PANORAMA "Prisma"	B	1	OB	300,00 €	357,00 €	360,00 €
-	119946	ROBAX PLUTO RADIANT 377,6X320X4 R293 "Gebogen"	C / E	1	JB	208,00 €	247,52 €	249,60 €
-	122436	ROBAX 320,9X320X4 R416 EOS KONKAV	D	1	IB	192,00 €	228,48 €	230,40 €
-	122947	ROBAX GLAS 320x230x4 MITTE "Zürich"	F / G	1	YA	92,00 €	109,48 €	110,40 €
-	122948	ROBAX GLAS 320x80x4 RE/LI "Zürich"	F / G	2	QA	42,80 €	50,93 €	51,36 €
-	136208	DICHTSCHNUR D6 2,5M + Kleber (Schauglas)	ALLE	1	IA	14,80 €	17,61 €	17,76 €
-	136211	DICHTSCHNUR D12 2,5M + Kleber (Heiztür)	ALLE	1	MA	26,20 €	31,18 €	31,44 €
-	105390	HEIZÜRFEDER	ALLE	1	FA	8,30 €	9,88 €	9,96 €
-	W5005408460094	PRIMÄRLUFTSCHIEBER SCHWARZ	A	1	DA	5,10 €	6,07 €	6,12 €
-	W5005408460194	PRIMÄRLUFTSCHIEBER GRAU	A	1	DA	5,10 €	6,07 €	6,12 €
-	W5005408620194	PRIMÄRLUFTSCHIEBER GRAU	B / G	1	EA	6,40 €	7,62 €	7,68 €
-	W5018300730094	PRIMÄRLUFTSCHIEBER GRAU	C / E	1	FA	8,30 €	9,88 €	9,96 €
-	W5005405930194	PRIMÄRLUFTSCHIEBER GRAU	D	1	BA	3,40 €	4,05 €	4,08 €
-	W5005408160194	PRIMÄRLUFTSCHIEBER	F	1	FA	8,30 €	9,88 €	9,96 €
-	127911	KNOPF PRIMÄRLUFTSCHIEBER	ALLE	1	IA	14,80 €	17,61 €	17,76 €
-	108526	MUTTER M5 VERZ DIN 934 F: KNOPF	ALLE	1	AA	2,70 €	3,21 €	3,24 €
-	108558	UNTERLEGSCHIEBE M5 VERZ DIN 125 F: KNOPF	ALLE	1	AA	2,70 €	3,21 €	3,24 €

### Typen:

Preisangaben sind unverbindlich - Änderungen bleiben vorbehalten!

- A** TYP 108 50 bis 108 53 // TYP 108 60 bis 108 63\* - Pluto / Jupiter / ERIS / Cora / Sirius / SATURN / TULI / Stella / Mars / Taurus / Galaxy / Nova / Kosmos / Hamburg / Phoenix \*schwarz aktuell  
**A** TYP 108 55 und 108 65-Java // TYP 108 40 bis 108 43\* - Nino / Jupiter Grande / Taurus Grande / YUNA / Eres / Morith / Kasar / GRON \*schwarz aktuell  
**B** TYP 108 50-Pluto Panorama / Arne  
**C** TYP 108 50 und 108 60-Pluto Radiant / TYP108 40 - Lilith / Athos  
**D** TYP 108 56 und 108 66-Eos  
**E** TYP 108 57 und 108 67-Calypto // TYP 108 47\* - KALMA - ZINITH  
**F** TYP 108 50-Zürich ( Art.Nr: W20001085031 / W20001085036 )  
**G** TYP 108 50 und 108 60-Zürich ( Art.Nr: W20001085032 / W20001085037 / W20001086032 / W20001086037 ) // TYP 108 40-Salzburg  
**AUSGELAUFEN 2022**  
**AUSGELAUFEN 2022**  
**AUSGELAUFEN 2022**  
**AUSGELAUFEN 2022**

\* Nur Baureihe TYP108 62-63 und Baureihe TYP108 40-47 sind aktuell!

Baureihe 108 50-57 ausgelaufen Ende 2014

ALTGERÄT! Ersatzteile solange Vorrat reicht.

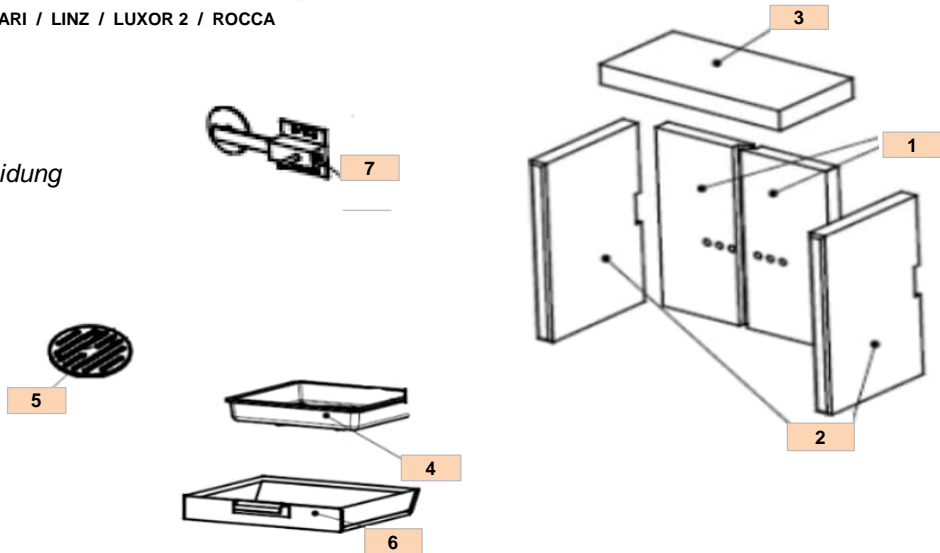
# Ersatzteilübersicht

## Verschleissteile



TYP 10849 THYRA / ARI / LINZ / LUXOR 2 / ROCCA

### Übersicht Brennraumauskleidung



(Gültig ab 01.04.26)

Pos.	Artikel Nr.	Bezeichnung	Typen	Menge pro Gerät	Preisgruppe	Preis € ohne MwSt. pro Stück/Meter	Preis €(DE) incl. 19% MwSt.	Preis €(AT) incl. 20% MwSt.
1	126507	STEIN HINTEN GEMOHT (PLU-B)	ALLE	2	KA	19,20 €	22,85 €	23,04 €
2	WVER132709	STEIN SEITE VERMICULIT SF-600 287X320X30 RE/LI	ALLE	2	OA	34,70 €	41,29 €	41,64 €
3	100797	UMLENKPLATTE 360X200X41	ALLE	1	PA	37,60 €	44,74 €	45,12 €
4	W5005410930084	ROSTLAGER LACKIERT SCHW DB ZU DREHROST	ALLE	1	SA	51,60 €	61,40 €	61,92 €
5	W5019401580084	DREHROST LACK SCHWARZ GG	ALLE	1	KA	19,20 €	22,85 €	23,04 €
6	W5005410940096	ASCHEKASTEN	ALLE	1	IA	14,80 €	17,61 €	17,76 €
7	135241	LUFTSCHIEBER AUTOMATISCH RH9	ALLE	1	VA	69,70 €	82,94 €	83,64 €
-	118230	ROBAX 80/230/80x320x4 .PLUTO-PANORAMA	B / C	1	OB	300,00 €	357,00 €	360,00 €
-	122947	ROBAX GLAS 320x230x4 MITTE	A	1	YA	92,00 €	109,48 €	110,40 €
-	122948	ROBAX GLAS 320x80x4 RE/LI	A	2	QA	42,80 €	50,93 €	51,36 €
-	105390	FEDER FÜR TÜR 13x199	ALLE	1	FA	8,30 €	9,88 €	9,96 €
-	136208	DICHTSCHNUR D6 2,5M + Kleber (Schauglas)	ALLE	1	IA	14,80 €	17,61 €	17,76 €
-	136211	DICHTSCHNUR D12 2,5M + Kleber (Heiztür)	ALLE	1	MA	26,20 €	31,18 €	31,44 €
-	W5012203040084	DREHKNOPF SCHWARZ SCHWARZ RH9	A	1	EA	6,40 €	7,62 €	7,68 €
-	W5012203040184	DREHKNOPF GRAU SCHWARZ RH10	B / C	1	EA	6,40 €	7,62 €	7,68 €
-	W5005410480094	HEIZTÜRGRIF LACKIERT SILBER	A	1	LA	21,80 €	25,94 €	26,16 €
-	W5005409110120	GRIF GUSSGRAU BESCHL. ROSTBESTÄNDIG	B	1	LA	21,80 €	25,94 €	26,16 €
-	W5005411260020	GRIF MONT. POLIERT	C	1	NA	30,40 €	36,18 €	36,48 €

#### Typen:

- A TYP 108 49 LINZ \*schwarz aktuell
- B TYP 108 49 THYRA / ROCCA / ARI \*schwarz aktuell
- C TYP 108 49 LUXOR 2 **ausgelaufen 2025**

Preisangaben sind unverbindlich - Änderungen bleiben vorbehalten!

ALTGERÄT! Ersatzteile solange Vorrat reicht.

# Ersatzteilübersicht

## Verschleissteile



TYP 10870 Montafon



TYP 10871 PHAON/Primo/Primus



TYP 10872 Comfort



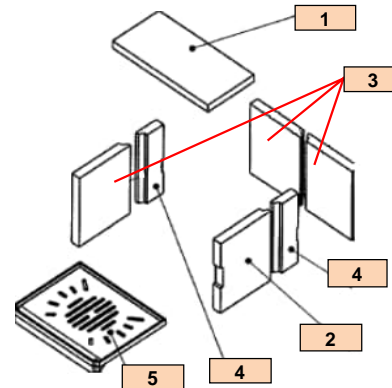
TYP 10872 Mono



TYP 10874 SAM

7kW TYP10870 / 71 ab Baujahr 2012  
6kW TYP10872 ab Baujahr 2013

### Übersicht Brennraumauskleidung



(Gültig ab 01.04.26)

Pos.	Artikel Nr.	Bezeichnung	Typen	Menge pro Gerät	Preisgruppe	Preis € ohne MwSt. pro Stück/Meter	Preis €(DE) incl. 19% MwSt.	Preis €(AT) incl. 20% MwSt.
1	125217	SCHAMOTTSTEIN UMLENKPLATTE 415X200X32	B / C / F	1	KA	19,20 €	22,85 €	23,04 €
1	134086	SCHAMOTTSTEIN UMLENKPLATTE 30X200X415	A / D / E / G	1	JA	17,00 €	20,23 €	20,40 €
2	125426	SCHAMOTTSTEIN SEITE RECHTS 320X217X32	ALLE Außer G	1	JA	17,00 €	20,23 €	20,40 €
3	100044	SCHAMOTTSTEIN SEITE/HINTEN RE/LI 320X217X32	ALLE	3 - 4	LA	21,80 €	25,94 €	26,16 €
4	100805	SCHAMOTTSTEIN SEITE RE/LI 320x88x32 SCHMAL	ALLE	2	HA	12,20 €	14,52 €	14,64 €
5	W5019500250084	ROST GUSS LACK SCHWARZ	A / B / D / F	1	VA	69,70 €	82,94 €	83,64 €
5	W5019502590084	ROST GUSS LACK SCHWARZ COMFORT	C / E	1	SA	51,60 €	61,40 €	61,92 €
5	W5019502591084	ROST GUSS LACK SCHWARZ SAM	G	1	VA	69,70 €	82,94 €	83,64 €
-	105390	HEIZTÜRFEDER	ALLE	1	FA	8,30 €	9,88 €	9,96 €
-	118220	SICHTSCHEIBE 320x300x4 mm	A / B / D / F	1	XA	83,30 €	99,13 €	99,96 €
-	131683	SICHTSCHEIBE 280x250x4 mm	C / E	1	UA	63,50 €	75,57 €	76,20 €
-	139110	SICHTSCHEIBE ROBAX 340X295X4MM SAM	G	1	UA	63,50 €	75,57 €	76,20 €
-	136208	DICHTSCHNUR D6 2,5M + Kleber (Schauglas)	ALLE	1	IA	14,80 €	17,61 €	17,76 €
-	136211	DICHTSCHNUR D12 2,5M + Kleber (Heiztür)	ALLE	1	MA	26,20 €	31,18 €	31,44 €
-	W5019501000093	HEIZTÜRGRIFFF MONTAFON	A	1	LA	21,80 €	25,94 €	26,16 €
-	W5019500480020	HEIZTÜRGRIFFF	B	1	JA	17,00 €	20,23 €	20,40 €
-	W5019502200094	HEIZTÜRGRIFFF COMFORT	C	1	EA	6,40 €	7,62 €	7,68 €
-	W5019502800020	HEIZTÜRGRIFFF	D	1	FA	8,30 €	9,88 €	9,96 €
-	W5019502660094	HEIZTÜRGRIFFF	E	1	EA	6,40 €	7,62 €	7,68 €
-	W5019504710094	HEIZTÜRGRIFFF	F	1	KA	19,20 €	22,85 €	23,04 €
-	W5019503630096	HEIZTÜRGRIFFF SAM	G	1	MA	26,20 €	31,18 €	31,44 €
-	W5018601300996	ASCHEKASTEN	ALLE	1	VA	69,70 €	82,94 €	83,64 €
-	W5019500470099	PRIMÄRLUFTSCHIEBER	ALLE Außer F	1	AA	2,70 €	3,21 €	3,24 €
-	127911	ZIERKNOPF PRIMÄRLUFTSCHIEBER	A / B / D	1	IA	14,80 €	17,61 €	17,76 €
-	W5019502210094	ZIERKNOPF PRIMÄRLUFTSCHIEBER	C / E	1	EA	6,40 €	7,62 €	7,68 €
-	W5019504890094	ZIERKNOPF PRIMÄRLUFTSCHIEBER	F	1	FA	8,30 €	9,88 €	9,96 €

#### Typen:

A	TYP10870 MONTAFON	*schwarz aktuell
B	TYP10871 PHAON / PRIMO / PRIMUS	*schwarz aktuell
C	TYP10872 COMFORT	AUSGELAUFEN 2025
D	TYP10871 PRIMO II / POLAR	AUSGELAUFEN 2025
E	TYP10872 COMFORT II	AUSGELAUFEN 2025
F	TYP10872 MONO	AUSGELAUFEN 2025
G	TYP10874 SAM	*schwarz aktuell

Preisangaben sind unverbindlich - Änderungen bleiben vorbehalten!

ALTGERÄT! Ersatzteile solange Vorrat reicht.

# Ersatzteilübersicht

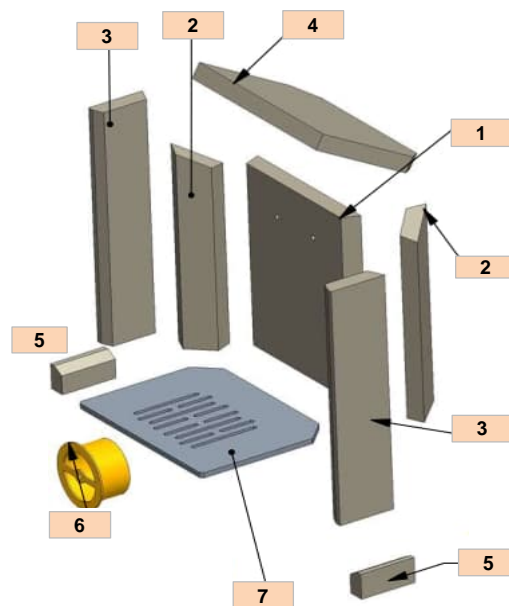
## Verschleissteile



TYP18820 PYLON 3G



TYP18820 PYLON 1G



### Übersicht Brennraumauskleidung

(Gültig ab 01.04.26)

Pos.	Artikel Nr.	Bezeichnung	Typen	Menge pro Gerät	Preisgruppe	Preis € ohne MwSt. pro Stück/Meter	Preis € (DE) incl. 19% MwSt.	Preis € (AT) incl. 20% MwSt.
1	H188712007	VERMICULITSTEIN HINTEN MITTE PYLON	ALLE	1	YA	92,00 €	109,48 €	110,40 €
2	H188712008	VERMICULITSTEIN HINTEN RE.LI. PYLON	ALLE	2	PA	37,60 €	44,74 €	45,12 €
3	H188712009	VERMICULITSTEIN SEITE RE.LI. PYLON 1G	A	2	VA	69,70 €	82,94 €	83,64 €
3	H188712021	VERMICULITSTEIN SEITE RE.LI. PYLON 3G	B	2	VA	69,70 €	82,94 €	83,64 €
4	H188712010	VERMICULIT UMLENKPLATTE PYLON	ALLE	1	VA	69,70 €	82,94 €	83,64 €
5	H188712027	VERMICULITSTEIN SEITE VORNE KLEIN PYLON3G	B	2	WA	76,70 €	91,27 €	92,04 €
6	H188712518	EXTERNAIR STUTZEN ROOK PYLON	ALLE	1	YA	92,00 €	109,48 €	110,40 €
-	H188712025	ABDECKPLATTE TOP STAHL PYLON	ALLE	1	YA	92,00 €	109,48 €	110,40 €
7	H188712003	GUß-FEUEKASTEN	ALLE	1	FB	144,00 €	171,36 €	172,80 €
-	H188712001	ASCHEKASTEN PYLON	ALLE	1	XA	83,30 €	99,13 €	99,96 €
-	H188712014	HEIZTÜRGRIFFF PYLON	ALLE	1	GB	160,00 €	190,40 €	192,00 €
-	H188712012	SICHTSCHEIBE FRONT PYLON	ALLE	1	HB	178,00 €	211,82 €	213,60 €
-	H188712023	SICHTSCHEIBE INNEN PYLON3G	ALLE	1	WA	76,70 €	91,27 €	92,04 €
-	H188712024	SICHTSCHEIBE AUßEN PYLON3G	ALLE	1	YA	92,00 €	109,48 €	110,40 €
-	H188712522	RÜCKHOLFEDER ROOK PYLON	ALLE	1	LA	21,80 €	25,94 €	26,16 €
-	136208	DICHTSCHNUR D6 2,5M +20ML CURIL IN TUBE (SCHEIBEN)	ALLE	1	IA	14,80 €	17,61 €	17,76 €
-	136211	DICHTSCHNUR D12 2,5M +20ML CURIL IN TUBE (TÜRE)	ALLE	1	MA	26,20 €	31,18 €	31,44 €

Preisangaben sind unverbindlich - Änderungen bleiben vorbehalten!

#### Typen:

- A TYP18820 PYLON 1G
- B TYP18820 PYLON 3G

Aktuelles Gerät  
Aktuelles Gerät

ALTGERÄT! Ersatzteile solange Vorrat reicht.

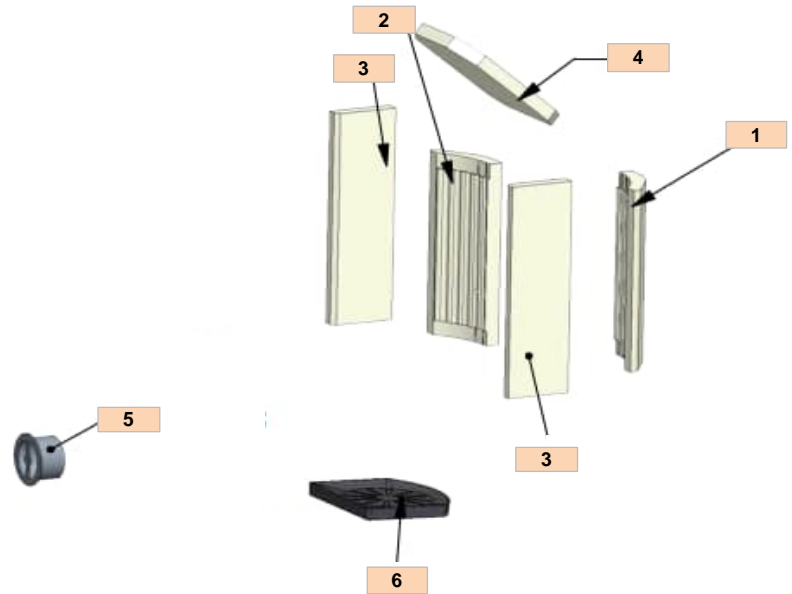
# Ersatzteilübersicht

## Verschleissteile



TYP18825 ROOK

### Übersicht Brennraumauskleidung



(Gültig ab 01.04.26)

Pos.	Artikel Nr.	Bezeichnung	Typen	Menge pro Gerät	Preis-gruppe	Preis €ohne MwSt. pro Stück/Meter	Preis €(DE) incl. 19% MwSt.	Preis €(AT) incl. 20% MwSt.
1	H188712507	VERMICULITSTEIN HINTEN RECHTS ROOK	ALLE	1	VA	69,70 €	82,94 €	83,64 €
2	H188712508	VERMICULITSTEIN HINTEN LINKS ROOK	ALLE	2	VA	69,70 €	82,94 €	83,64 €
3	H188712509	VERMICULITSTEIN SEITE RE.LI. ROOK	ALLE	2	NA	30,40 €	36,18 €	36,48 €
4	H188712510	VERMICULIT UMLENKPLATTE ROOK	ALLE	1	RA	46,70 €	55,57 €	56,04 €
5	H188712518	EXTERNAIR STUTZEN ROOK PYLON	ALLE	1	YA	92,00 €	109,48 €	110,40 €
-	H188712519	ABDECKPLATTE TOP STAHL	ALLE	1	IB	192,00 €	228,48 €	230,40 €
6	H188712503	GUß-FEUERROST	ALLE	1	CB	117,00 €	139,23 €	140,40 €
-	H188712502	ASCHEKASTEN ROOK	ALLE	1	CB	117,00 €	139,23 €	140,40 €
-	H188712516	HEIZTÜRGRIFFF ROOK	ALLE	1	BB	109,00 €	129,71 €	130,80 €
-	H188712512	SICHTSCHEIBE ROOK	ALLE	1	TB	428,00 €	509,32 €	513,60 €
-	H188712522	RÜCKHOLFEDER ROOK PYLON	ALLE	1	LA	21,80 €	25,94 €	26,16 €
-	136208	DICHTSCHNUR D6 2,5M +20ML CURIL IN TUBE (SCHEIBEN)	ALLE	1	IA	14,80 €	17,61 €	17,76 €
-	136212	DICHTSCHNUR D14 2,5M +20ML CURIL IN TUBE (TÜRE)	ALLE	1	MA	26,20 €	31,18 €	31,44 €

Preisangaben sind unverbindlich - Änderungen bleiben vorbehalten!

#### Typen:

A TYP18825 ROOK

Aktuelles Gerät

# Ersatzteilübersicht

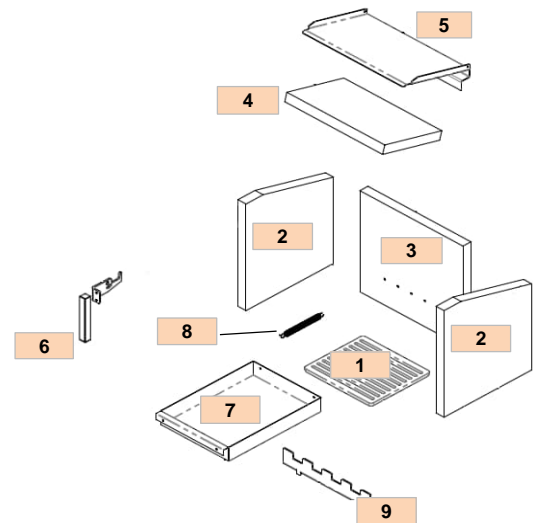
## Verschleissteile



TYP 18826 DUPLO

Sockel nur im Zubehör- / Geräteverkauf erhältlich

### Übersicht Brennraumauskleidung



(Gültig ab 01.04.26)

Pos.	Artikel Nr.	Bezeichnung	Typen	Menge pro Gerät	Preisgruppe	Preis € ohne MwSt. pro Stück/Meter	Preis €(DE) incl. 19% MwSt.	Preis €(AT) incl. 20% MwSt.
1	H188712601	ROST DUPLO	A	1			Preis auf Anfrage	
2	H188712602	VERMICULITE SEITENSTEIN RE. LI. DUPLO	A	2			Preis auf Anfrage	
3	H188712603	VERMICULITE RÜCKSTEIN DUPLO	A	1			Preis auf Anfrage	
4	H188712604	VERMICULITE UMLENKSTEIN DUPLO	A	1			Preis auf Anfrage	
5	H188712605	STAHL UMLENKPLATTE DUPLO	A	1			Preis auf Anfrage	
--	H188712606	SICHTSCHEIBE DUPLO 605X415X4	A	1			Preis auf Anfrage	
6	H188712607	HEIZTÜRGRIFFF SCHWARZ DUPLO	A	1			Preis auf Anfrage	
7	H188712608	ASCHEKASTEN DUPLO	A	1			Preis auf Anfrage	
8	H188712609	SCHLISSFEDER DUPLO	A	1			Preis auf Anfrage	
9	H188712610	ROST RELING DUPLO	A	1			Preis auf Anfrage	
-	H188712611	ABGASSTUTZEN GUSS 150MM DUPLO	A	1			Preis auf Anfrage	
-	136208	DICHTSCHNUR D6 2,5M +20ML CURIL IN TUBE (SCHEIBEN)	A	1	IA	14,80 €	17,61 €	17,76 €
-	136211	DICHTSCHNUR D12 2,5M +20ML CURIL IN TUBE (TÜRE)	A	1	MA	26,20 €	31,18 €	31,44 €

Preisangaben sind unverbindlich - Änderungen bleiben vorbehalten!

#### Typen:

A TYP18826 DUPLO

Aktuelles Gerät

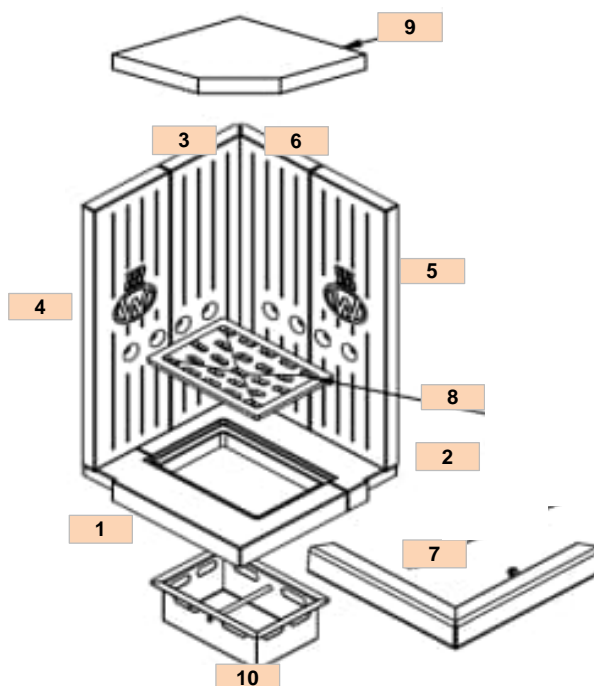
# Ersatzteilübersicht

## Verschleissteile



TYP 18827 LEVEL

### Übersicht Brennraumauskleidung



(Gültig ab 01.04.26)

Pos.	Artikel Nr.	Bezeichnung	Typen	Menge pro Gerät	Preis-gruppe	Preis €ohne MwSt. pro Stück/Meter	Preis €(DE) incl. 19% MwSt.	Preis €(AT) incl. 20% MwSt.
1	H188712701	BODENSTEIN VORNE LEVEL	ALLE	1	QA	42,80 €	50,93 €	51,36 €
2	H188712702	BODENSTEIN HINTEN LEVEL	ALLE	1	SA	51,60 €	61,40 €	61,92 €
3	H188712703	STEIN LINKS MITTE LEVEL	ALLE	1	WA	76,70 €	91,27 €	92,04 €
4	H188712704	STEIN LINKS AUßEN LEVEL	ALLE	2	WA	76,70 €	91,27 €	92,04 €
5	H188712705	STEIN RECHTS AUßEN LEVEL	ALLE	2	WA	76,70 €	91,27 €	92,04 €
6	H188712706	STEIN RECHTS MITTE LEVEL	ALLE	1	WA	76,70 €	91,27 €	92,04 €
7	H188712707	RELING LEVEL	ALLE	1	MA	26,20 €	31,18 €	31,44 €
-	H188712709	ABDECKPLATTE TOP STAHL LEVEL	ALLE	1	HB	178,00 €	211,82 €	213,60 €
8	H188712710	FEUERROST LEVEL	ALLE	1	MA	26,20 €	31,18 €	31,44 €
9	H188712712	UMLENKSTEIN LEVEL	ALLE	1	SA	51,60 €	61,40 €	61,92 €
10	H188712724	ASCHEKASTEN LEBEL	ALLE	1	XA	83,30 €	99,13 €	99,96 €
-	H188712726	SICHTSCHEIBE LINKS LEVEL	ALLE	1	XB	592,00 €	704,48 €	710,40 €
-	H188712727	SICHTSCHEIBE RECHTS LEVEL	ALLE	1	XB	592,00 €	704,48 €	710,40 €
-	H188712713	STELLFUSS LEVEL	ALLE	4	EA	6,40 €	7,62 €	7,68 €
-		DICHTUNG HEIZTÜRE 13MM	ALLE	4			#WERT!	#WERT!
-		DICHTUNG SICHTSCHEIBE 10X1MM	ALLE	3			#WERT!	#WERT!

Preisangaben sind unverbindlich - Änderungen bleiben vorbehalten!

#### Typen:

TYP18827 LEVEL

Aktuelles Gerät

# Ersatzteilübersicht

## Verschleissteile



TYP 188 72 Romantik A



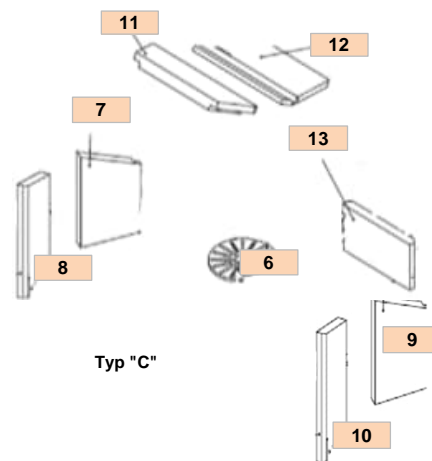
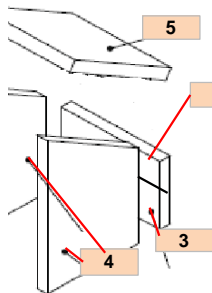
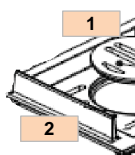
TYP 188 70 Romantik B  
TYP 188 73 Romantik B Naturstein



TYP 188 62/63 Mona

### Übersicht Brennraumauskleidung

Typ "A / B"



Typ "C"

(Gültig ab 01.04.26)

Pos.	Artikel Nr.	Bezeichnung	Typen	Menge pro Gerät	Preisgruppe	Preis € ohne MwSt. pro Stück/Meter	Preis € (DE) incl. 19% MwSt.	Preis € (AT) incl. 20% MwSt.
1	H188716006	ROSTEINLAGE	A / B	1	NA	30,40 €	36,18 €	36,48 €
2	H188716005	ROSTLAGER	A / B	1	CB	117,00 €	139,23 €	140,40 €
6	H188718103	ROSTEINLAGE	C	1	OA	34,70 €	41,29 €	41,64 €
3	H188716049	VERMICULITPLATTE HINTEN	A / B	2	RA	46,70 €	55,57 €	56,04 €
4	H188716050	VERMICULITPL. SEITL. RE./LI.	A / B	2	XA	83,30 €	99,13 €	99,96 €
5	H188716051	VERMICULITPLATTE OBEN 160X285 1ST	A / B	1	PA	37,60 €	44,74 €	45,12 €
7	H188718152	VERMICULITPL. SEITL. HINTEN LI	C	1	TA	57,30 €	68,19 €	68,76 €
8	H188718153	VERMICULITPL. SEITL. VORNE LI	C	1	TA	57,30 €	68,19 €	68,76 €
9	H188718154	VERMICULITPL. SEITL. HINTEN RE	C	1	SA	51,60 €	61,40 €	61,92 €
10	H188718155	VERMICULITPL. SEITL. VORNE RE	C	1	TA	57,30 €	68,19 €	68,76 €
11	H188718159	VERMICULITPLATTE OBEN VORNE	C	1	VA	69,70 €	82,94 €	83,64 €
12	H188718160	VERMICULITPLATTE OBEN HINTEN	C	1	YA	92,00 €	109,48 €	110,40 €
13	H188718161	VERMICULITPLATTE HINTEN	C	1	RA	46,70 €	55,57 €	56,04 €
-	H188718143	TORSIONSFEDER	ALLE	1	HA	12,20 €	14,52 €	14,64 €
-	136207	DICHTSCHNUR D4 2,5M + Kleber (Schauglas)	ALLE	1	IA	14,80 €	17,61 €	17,76 €
-	136210	DICHTSCHNUR D10 2,5M + Kleber (Heiztür)	ALLE	1	LA	21,80 €	25,94 €	26,16 €
-	H188716028	SCHAUGLAS ROMANTIK	A / B	1	BB	109,00 €	129,71 €	130,80 €
-	H188718129	SCHAUGLAS MONA	C	1	EB	135,00 €	160,65 €	162,00 €
-	H188716037	GLAS BACKOFENTÜR ROMANTIK B	B	1	PA	37,60 €	44,74 €	45,12 €
-	H188716038	THERMOMETER BACKFACH	B	1	SA	51,60 €	61,40 €	61,92 €
-	H188716039	BACHBLECH TIEF	B	1	OA	34,70 €	41,29 €	41,64 €
-	H188716040	BACKROST	B	1	MA	26,20 €	31,18 €	31,44 €
-	H188716004	ASCHEKASTEN ROMANTIK	A / B	1	VA	69,70 €	82,94 €	83,64 €
-	H188718120	ASCHEKASTEN MONA	C	1	YA	92,00 €	109,48 €	110,40 €
-	H188718147	PLASTIKSCHALEN FÜR HEIZTÜRGRIFF	ALLE	1	KA	19,20 €	22,85 €	23,04 €
-	H188716064	HEIZTÜRGRIFF OHNE PLASTIKSCHALEN	A / B	1	RA	46,70 €	55,57 €	56,04 €
-	H188718178	HEIZTÜRGRIFF OHNE PLASTIKSCHALEN	C	1	SA	51,60 €	61,40 €	61,92 €
-	H185710019	ABGASSTUTZEN GUSS	ALLE	1	OA	34,70 €	41,29 €	41,64 €

#### Typen:

- A TYP 188 72 Romantik A (ohne Backfach)
- B TYP 188 70 Romantik B / TYP 188 73 Romantik B Naturstein (mit Backfach)
- C TYP 188 62/63 Mona

Aktuelles Gerät  
Aktuelles Gerät  
ausgelaufen Ende 2022

Preisangaben sind unverbindlich - Änderungen bleiben vorbehalten!

**Gußplatten sind nicht mehr lieferbar (Rückwand + Seitenwand Innenraum) und können nicht durch Schamotte ersetzt werden**

ALTGERÄT! Ersatzteile solange Vorrat reicht.

# Ersatzteilübersicht

## Verschleissteile



TYP 10160 Charisma



TYP 10162 Galant/Gemini/Strada



TYP 10160 Bolero



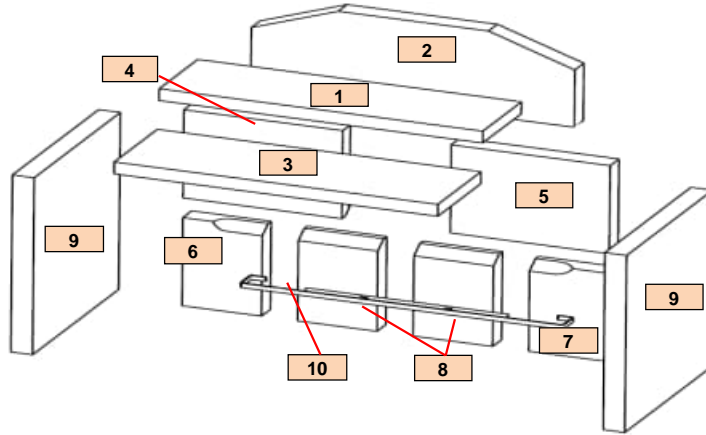
TYP 10170 Vita



TYP 10170 Vitus

**7KW ALTGERÄTE**

### Übersicht Brennraumauskleidung



(Gültig ab 01.04.26)

Pos.	Artikel Nr.	Bezeichnung	Typen	Menge pro Gerät	Preisgruppe	Preis € ohne MwSt. pro Stück/Meter	Preis € (DE) incl. 19% MwSt.	Preis € (AT) incl. 20% MwSt.
1	WVER100833	VERMECULITE UMLENKPLATTE VORNE 600	ALLE	1	KA	19,20 €	22,85 €	23,04 €
2	WVER100831	VERMECULITE UMLENKPLATTE HINTEN 600	ALLE	1	NA	30,40 €	36,18 €	36,48 €
3	WVER100834	VERMECULITE FLAMMESCHILD 600 (Seitenstein liegend)	ALLE	1	KA	19,20 €	22,85 €	23,04 €
4	WVER116945	VERMECULITE HINTEN OBEN LI 600	ALLE	1	IA	14,80 €	17,61 €	17,76 €
5	WVER116949	VERMECULITE HINTEN OBEN RE 600	ALLE	1	IA	14,80 €	17,61 €	17,76 €
6	WVER116947	VERMECULITE HINTEN UNTEN LI 600	ALLE	1	JA	17,00 €	20,23 €	20,40 €
7	WVER116951	VERMECULITE HINTEN UNTEN RE 600	ALLE	1	JA	17,00 €	20,23 €	20,40 €
8	WVER116939	VERMECULITE HINTEN UNTEN MITTE	ALLE	2	JA	17,00 €	20,23 €	20,40 €
9	WVER100826	VERMECULITE SEITE R/L 600	ALLE	2	UA	63,50 €	75,57 €	76,20 €
10	W5007202271099	HALTERBLECH F.VERMECULITE F.RÜCKSTEIN GA	ALLE	1	RA	46,70 €	55,57 €	56,04 €
-	W5010131150084	DREHROST GUSS	ALLE	1	RA	46,70 €	55,57 €	56,04 €
-	W5018600050084	ROSTLAGER	ALLE	1	VA	69,70 €	82,94 €	83,64 €
-	W5009800780094	ROSTRELING	ALLE	1	XA	83,30 €	99,13 €	99,96 €
-	W5007200640094	RÜTELGESTÄNGE	ALLE	1	KA	19,20 €	22,85 €	23,04 €
-	111846	SCHAUGLAS ROBAX 770X425X5	A / D	1	RB	372,00 €	442,68 €	446,40 €
-	111854	SCHAUGLAS ROBAX 455X294X4	B	1	BB	109,00 €	129,71 €	130,80 €
-	118300	SCHAUGLAS ROBAX 321x455x4 R269	C	1	LB	242,00 €	287,98 €	290,40 €
-	136208	DICHTSCHNUR D6 2,5M + Kleber (Schauglas)	ALLE	1	IA	14,80 €	17,61 €	17,76 €
-	136211	DICHTSCHNUR D12 2,5M + Kleber (Heiztür)	ALLE	1	MA	26,20 €	31,18 €	31,44 €
-	123069	HEIZTÜRFEDER	ALLE	1	IA	14,80 €	17,61 €	17,76 €
-	W5007200270020	SCHLOSS AM KORPUS	A / B / D	1	KA	19,20 €	22,85 €	23,04 €
-	W5011200450020	SCHLOSS AM KORPUS	C	1	QA	42,80 €	50,93 €	51,36 €
-	W5018601300996	ASCHEKASTEN	ALLE	1	VA	69,70 €	82,94 €	83,64 €
-	W5007201080094	PRIMÄRLUFTSCHIEBER	A / D	1	IA	14,80 €	17,61 €	17,76 €
-	W5012800850094	PRIMÄRLUFTSCHIEBER	B	1	IA	14,80 €	17,61 €	17,76 €
-	W5011202410094	PRIMÄRLUFTSCHIEBER	C	1	KA	19,20 €	22,85 €	23,04 €
-	W5007201090070	KNOPF PRIMÄRLUFTSCHIEBER	ALLE	1	EA	6,40 €	7,62 €	7,68 €

#### Typen:

- A** TYP 101 60 CHARISMA
- B** TYP 101 62 GANANT/STRADA
- C** TYP 101 70 VITA / VITUS
- D** TYP 101 60 BOLERO

- ausgelaufen Ende 2017
- ausgelaufen Ende 2014 / Ende 2017
- ausgelaufen Ende 2014 / 2025
- ausgelaufen Ende 2017

Preisangaben sind unverbindlich - Änderungen bleiben vorbehalten!

ALTGERÄT! Ersatzteile solange Vorrat reicht.

# Ersatzteilübersicht

## Verschleissteile



KF 10170 Avantgarde



KF 10161 Flair



KF 10162 Gala



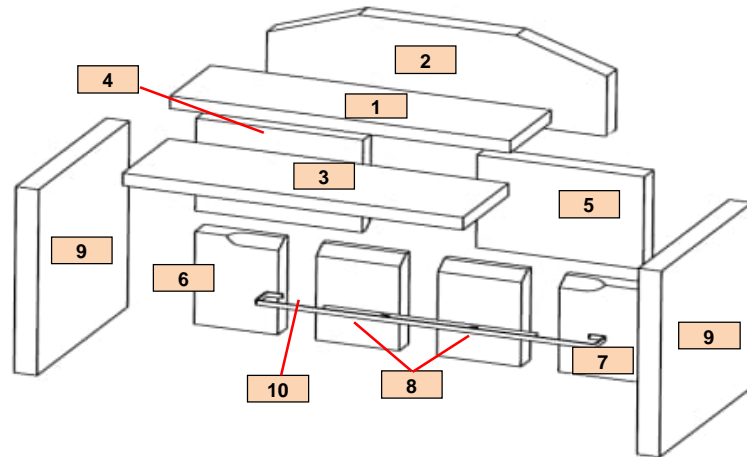
KF 10170 Arte



KF 10170 Impression / El Paso

7kW ALTGERÄTE

### Übersicht Brennraumauskleidung



(Gültig ab 01.04.26)

Pos.	Artikel Nr.	Bezeichnung	Typen	Menge pro Gerät	Preisgruppe	Preis € ohne MwSt. pro Stück/Meter	Preis €(DE) incl. 19% MwSt.	Preis €(AT) incl. 20% MwSt.
1	WVER100833	UMLENKPLATTE VORNE VERMICULITE	ALLE	1	KA	19,20 €	22,85 €	23,04 €
2	WVER100831	UMLENKPLATTE HINTEN OBEN VERMICULITE	ALLE	1	NA	30,40 €	36,18 €	36,48 €
3	WVER100834	FLAMMSCHILD VERMICULITE	ALLE	1	KA	19,20 €	22,85 €	23,04 €
4	WVER116945	RÜCKSTEN OBEN LINKS VERMICULITE	ALLE	1	IA	14,80 €	17,61 €	17,76 €
5	WVER116949	RÜCKSTEN OBEN RECHTS VERMICULITE	ALLE	1	IA	14,80 €	17,61 €	17,76 €
6	WVER116947	RÜCKSTEN UNTEN LINKS VERMICULITE	ALLE	1	JA	17,00 €	20,23 €	20,40 €
7	WVER116951	RÜCKSTEN UNTEN RECHTS VERMICULITE	ALLE	1	JA	17,00 €	20,23 €	20,40 €
8	WVER116939	RÜCKSTEN UNTEN MITTE VERMICULITE	ALLE	2	JA	17,00 €	20,23 €	20,40 €
9	WVER100826	SEITENSTEIN VERMICULITE	ALLE	2	UA	63,50 €	75,57 €	76,20 €
10	W5007202271099	HALTEBLECH FÜR VERMICULITE	ALLE	1	RA	46,70 €	55,57 €	56,04 €
-	W5010131150084	DREHROST GUSS SCHWARZ	ALLE	1	RA	46,70 €	55,57 €	56,04 €
-	W5018600050084	ROSTLAGER GUSS SCHWARZ	ALLE	1	VA	69,70 €	82,94 €	83,64 €
-	W5009800780094	ROSTRELING SCHWARZ	ALLE	1	XA	83,30 €	99,13 €	99,96 €
-	W5007200640094	RÜTTLERGESTÄNGE	ALLE	1	KA	19,20 €	22,85 €	23,04 €
-	111849	ROBAX TÜRGLAS 309X455X4	A / B / D / E	1	LB	242,00 €	287,98 €	290,40 €
-	118300	ROBAX IMPRESSION TÜRGLAS 321x455x4 R269	C	1	LB	242,00 €	287,98 €	290,40 €
-	136208	DICHTSCHNUR D6 2,5M + KLEBER (Glasscheibe)	ALLE	1	IA	14,80 €	17,61 €	17,76 €
-	136211	DICHTSCHNUR D12 2,5M + KLEBER (Tür)	ALLE	1	LA	21,80 €	25,94 €	26,16 €
-	105386	FEDER FÜR HEIZTÜR	A / C / D / E	1	FA	8,30 €	9,88 €	9,96 €
-	123069	FEDER FÜR HEIZTÜR	B	1	IA	14,80 €	17,61 €	17,76 €
-	W5011200450020	SCHLOSS GRAU	A / B / D	1	QA	42,80 €	50,93 €	51,36 €
-	123213	HEIZTÜRGRIF	ALLE	1	TA	57,30 €	68,19 €	68,76 €
-	W5018601300996	ASCHEKASTEN	ALLE	1	VA	69,70 €	82,94 €	83,64 €
-	W5011200390094	PRIMÄRLUFTSCHIEBER	ALLE	1	MA	26,20 €	31,18 €	31,44 €
-	W5007201090070	KNOPF F. PRIMÄRLUFTSCHIEBER	ALLE	1	EA	6,40 €	7,62 €	7,68 €

#### Typen:

A	KF 101 70 Avantgarde	ausgelaufen Ende 2010
B	KF 101 62 Gala	ausgelaufen Ende 2010
C	KF 101 70 Impression / El Paso	ausgelaufen Ende 2010
D	KF 101 70 Arte	ausgelaufen Ende 2010
E	KF 101 61 Flair	ausgelaufen Ende 2010

Preisangaben sind unverbindlich - Änderungen bleiben vorbehalten!

ALTGERÄT! Ersatzteile solange Vorrat reicht.

# Ersatzteilübersicht

## Verschleissteile



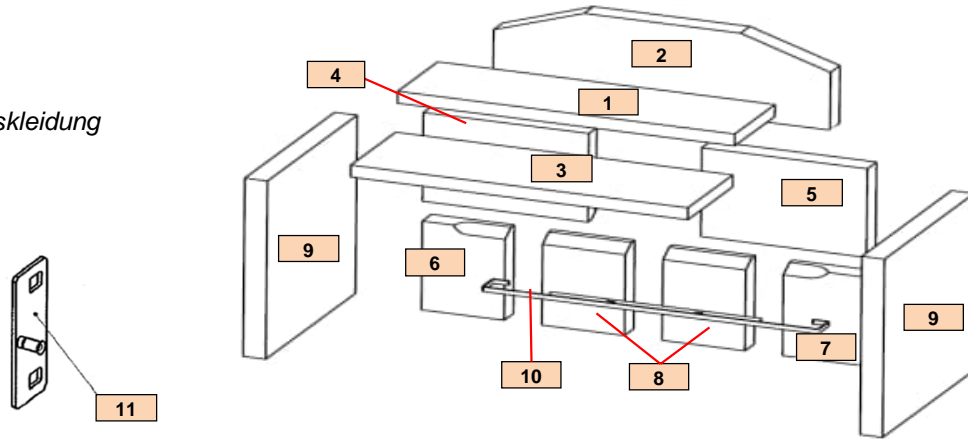
TYP 10164 METROPOLITAN

7KW ALTGERÄTE



TYP 10164 CITY

### Übersicht Brennraumauskleidung



(Gültig ab 01.04.26)

Pos.	Artikel Nr.	Bezeichnung	Typen	Menge pro Gerät	Preisgruppe	Preis € ohne MwSt. pro Stück/Meter	Preis €(DE) incl. 19% MwSt.	Preis €(AT) incl. 20% MwSt.
1	WVER100833	VERMECULITE UMLENKPLATTE VORNE 600	ALLE	1	KA	19,20 €	22,85 €	23,04 €
2	WVER100831	VERMECULITE UMLENKPLATTE HINTEN 600	ALLE	1	NA	30,40 €	36,18 €	36,48 €
3	WVER100834	VERMECULITE FLAMMESCHILD (Seitenstein liegend)	ALLE	1	KA	19,20 €	22,85 €	23,04 €
4	WVER116945	VERMECULITE HINTEN OBEN LI 600	ALLE	1	IA	14,80 €	17,61 €	17,76 €
5	WVER116949	VERMECULITE HINTEN OBEN RE 600	ALLE	1	IA	14,80 €	17,61 €	17,76 €
6	WVER116947	VERMECULITE HINTEN UNTEN LI 600	ALLE	1	JA	17,00 €	20,23 €	20,40 €
7	WVER116951	VERMECULITE HINTEN UNTEN RE 600	ALLE	1	JA	17,00 €	20,23 €	20,40 €
8	WVER116939	VERMECULITE HINTEN UNTEN MITTE	ALLE	2	JA	17,00 €	20,23 €	20,40 €
9	WVER100826	VERMECULITE SEITE R/L 600	ALLE	2	UA	63,50 €	75,57 €	76,20 €
10	W5007202271099	HALTERBLECH F.VERMECULITE F.RÜCKSTEIN	ALLE	1	RA	46,70 €	55,57 €	56,04 €
11	W5019600210094	SCHLOSS AM KORPUS	ALLE	1	JA	17,00 €	20,23 €	20,40 €
-	W5018600050084	ROSTLAGER / AUFLAGE	ALLE	1	VA	69,70 €	82,94 €	83,64 €
-	W5010131150084	DREHROST	ALLE	1	RA	46,70 €	55,57 €	56,04 €
-	W5009800780094	RODTREILING	ALLE	1	XA	83,30 €	99,13 €	99,96 €
-	W5007200640094	RÜTTELGESTÄNGE	ALLE	1	KA	19,20 €	22,85 €	23,04 €
-	111842	SICHTSCHEIBE	ALLE	1	TB	428,00 €	509,32 €	513,60 €
-	136208	DICHTSCHNUR D6 2,5M + Kleber (Schauglas)	ALLE	1	IA	14,80 €	17,61 €	17,76 €
-	136211	DICHTSCHNUR D12 2,5M + Kleber (Heiztür)	ALLE	1	MA	26,20 €	31,18 €	31,44 €
-	123069	FEDER FÜR HEIZTÜR	ALLE	1	IA	14,80 €	17,61 €	17,76 €
-	W5019600430094	HEIZTÜRGRIFFF	ALLE	1	TA	57,30 €	68,19 €	68,76 €
-	W5018601300996	ASCHEKASTEN	ALLE	1	VA	69,70 €	82,94 €	83,64 €
-	W5007400890094	PRIMÄRLUFTSCHIEBER	ALLE	1	LA	21,80 €	25,94 €	26,16 €
-	W5019600560070	KNOPF F. PRIMÄRLUFTSCHIEBER	ALLE	1	EA	6,40 €	7,62 €	7,68 €

Preisangaben sind unverbindlich - Änderungen bleiben vorbehalten!

TYP 101 64 Metropolitan    ausgelaufen Ende 2019  
TYP 101 64 City            ausgelaufen Ende 2025

ALTGERÄT! Ersatzteile solange Vorrat reicht.

# Ersatzteilübersicht

## Verschleissteile



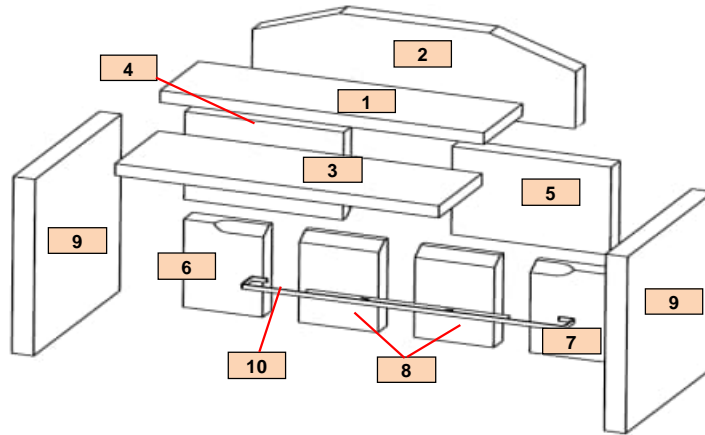
TYP 10180 STRATOS



TYP 10180 LOFT

7kW ALTGERÄTE

### Übersicht Brennraumauskleidung



(Gültig ab 01.04.26)

Pos.	Artikel Nr.	Bezeichnung	Typen	Menge pro Gerät	Preisgruppe	Preis € ohne MwSt. pro Stück/Meter	Preis €(DE) incl. 19% MwSt.	Preis €(AT) incl. 20% MwSt.
1	WVER100825	FLAMMESCHILD (VERMECULITE) 600 30X448X130	ALLE	1	NA	30,40 €	36,18 €	36,48 €
2	WVER100827	UMLENKPLATTE HINTEN (VERMECULITE) 30X448X213	ALLE	1	NA	30,40 €	36,18 €	36,48 €
3	128479	STEIN FLAMMESCHILD 448X145X30 BETA	ALLE	1	KA	19,20 €	22,85 €	23,04 €
4	WVER116919	VERMECULITE HINTEN OBEN LI 600-BETA	ALLE	1	NA	30,40 €	36,18 €	36,48 €
5	WVER116928	VERMECULITE HINTEN OBEN RE 600-BETA	ALLE	1	NA	30,40 €	36,18 €	36,48 €
6	WVER116926	VERMECULITE HINTEN UNTEN LI 600-BETA	ALLE	1	KA	19,20 €	22,85 €	23,04 €
7	WVER116934	VERMECULITE HINTEN UNTEN RE 600-BETA	ALLE	1	KA	19,20 €	22,85 €	23,04 €
8	WVER116937	VERMECULITE HINTEN MITTE 600-BETA	ALLE	2	KA	19,20 €	22,85 €	23,04 €
9	WVER100826	VERMECULITE SEITE R/L 600-BETA	ALLE	2	UA	63,50 €	75,57 €	76,20 €
10	W5007202270599	VERMECULITE HALTERBLECH F.RÜCKSTEIN BETA	ALLE	1	WA	76,70 €	91,27 €	92,04 €
-	W5010131150084	DREHROST	ALLE	1	RA	46,70 €	55,57 €	56,04 €
-	W5010111430084	ROSTLAGER	ALLE	1	VA	69,70 €	82,94 €	83,64 €
-	W5007200640094	RÜTTELGESTÄNGE	ALLE	1	KA	19,20 €	22,85 €	23,04 €
-	W5010101500084	ROSTRELING	ALLE	1	XA	83,30 €	99,13 €	99,96 €
-	118288	SCHAUGLAS	ALLE	1	UB	467,00 €	555,73 €	560,40 €
-	118287	SCHAUGLAS FÜR WÄRMEFACH	B	1	MB	264,00 €	314,16 €	316,80 €
-	136208	DICHTSCHNUR D6 2,5M + KLEBER (Glasscheibe)	ALLE	1	IA	14,80 €	17,61 €	17,76 €
-	136211	DICHTSCHNUR D12 2,5M + KLEBER (Tür)	ALLE	1	LA	21,80 €	25,94 €	26,16 €
-	123069	HEIZTÜRFEDER	ALLE	1	IA	14,80 €	17,61 €	17,76 €
-	123215	HEIZTÜRGRIFF	A	1	UA	63,50 €	75,57 €	76,20 €
-	W5011200370294	HEIZTÜRGRIFF	B	1	UA	63,50 €	75,57 €	76,20 €
-	W5018001380996	ASCHEKASTEN	ALLE	1	XA	83,30 €	99,13 €	99,96 €
-	W5016400350094	PRIMÄRLUFTSCHIEBER	ALLE	1	OA	34,70 €	41,29 €	41,64 €

Typen:

Preisangaben sind unverbindlich - Änderungen bleiben vorbehalten!

A TYP 101 80 STRATOS  
B TYP 101 80 LOFT

ausgelaufen Ende 2010  
ausgelaufen Ende 2010

ALTGERÄT! Ersatzteile solange Vorrat reicht.

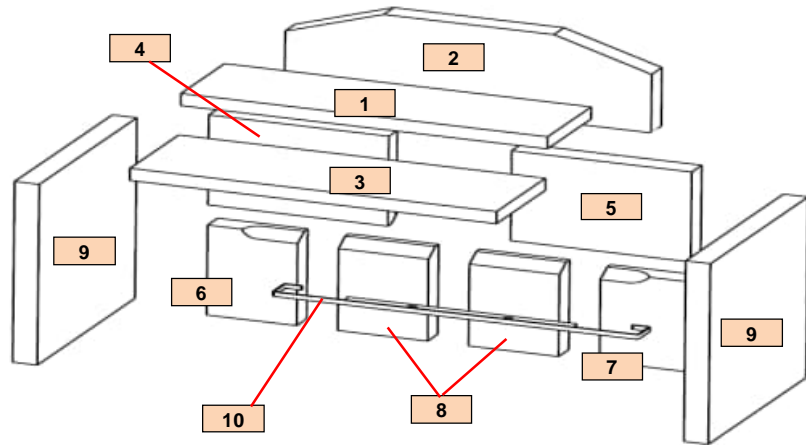
# Ersatzteilübersicht

## Verschleissteile



TYP 10190 / 94 System / Akzent / Plasma / Olymp  
9kW ALTGERÄTE

### Übersicht Brennraumauskleidung



(Gültig ab 01.04.26)

Pos.	Artikel Nr.	Bezeichnung	Typen	Menge pro Gerät	Preisgruppe	Preis € ohne MwSt. pro Stück/Meter	Preis € (DE) incl. 19% MwSt.	Preis € (AT) incl. 20% MwSt.
1	WVER100813	UMLENKPLATTE VORNE VERMICULITE	ALLE	1	KA	19,20 €	22,85 €	23,04 €
2	WVER100814	UMLENKPLATTE HINTEN OBEN VERMICULITE	ALLE	1	MA	26,20 €	31,18 €	31,44 €
3	WVER100816	FLAMMSCHILD VERMICULITE	ALLE	1	NA	30,40 €	36,18 €	36,48 €
4	WVER116921	RÜCKSTEN OBEN LINKS VERMICULITE	ALLE	1	MA	26,20 €	31,18 €	31,44 €
5	WVER116929	RÜCKSTEN OBEN RECHTS VERMICULITE	ALLE	1	MA	26,20 €	31,18 €	31,44 €
6	WVER116924	RÜCKSTEN UNTEN LINKS VERMICULITE	ALLE	1	GA	10,10 €	12,02 €	12,12 €
7	WVER116933	RÜCKSTEN UNTEN RECHTS VERMICULITE	ALLE	1	GA	10,10 €	12,02 €	12,12 €
8	WVER116938	RÜCKSTEN UNTEN MITTE VERMICULITE	ALLE	2	FA	8,30 €	9,88 €	9,96 €
9	WVER100826	SEITENSTEIN VERMICULITE	ALLE	2	UA	63,50 €	75,57 €	76,20 €
10	W5007202270099	HALTEBLECH FÜR VERMICULITE	ALLE	1	TA	57,30 €	68,19 €	68,76 €
-	W5010111430084	ROSTLAGER GUSS	ALLE	1	VA	69,70 €	82,94 €	83,64 €
-	W5010131150084	DREHROST GUSS	ALLE	1	RA	46,70 €	55,57 €	56,04 €
-	W5009000010094	ROSTRELING	ALLE	1	AB	96,00 €	114,24 €	115,20 €
-	W5007200640094	RÜTTELGESTÄNGE	ALLE	1	KA	19,20 €	22,85 €	23,04 €
-	111841	SCHAUGLAS	ALLE	1	FC	774,00 €	921,06 €	928,80 €
-	136208	DICHTSCHNUR D6 2,5M + KLEBER (Glasscheibe)	ALLE	1	IA	14,80 €	17,61 €	17,76 €
-	136211	DICHTSCHNUR D12 2,5M + KLEBER (Tür)	ALLE	1	LA	21,80 €	25,94 €	26,16 €
-	105386	HEIZTÜRFEDER	ALLE	1	FA	8,30 €	9,88 €	9,96 €
-	W5009001080094	SCHLOSS AM KORPUS	ALLE	1	OA	34,70 €	41,29 €	41,64 €
-	123210	TÜRGRIF	ALLE	1	SA	51,60 €	61,40 €	61,92 €
-	W5009000040096	ASCHEKASTEN	ALLE	1	WA	76,70 €	91,27 €	92,04 €
-	W5009001380094	PRIMÄRLUFTSCHIEBER	ALLE	1	HA	12,20 €	14,52 €	14,64 €
-	W5009001870094	KNOPF F. PRIMÄRLUFTSCHIEBER	ALLE	1	EA	6,40 €	7,62 €	7,68 €

Preisangaben sind unverbindlich - Änderungen bleiben vorbehalten!

TYP 101 90 / 94 System / Akzent / Plasma / Olymp

ausgelaufen Ende 2010

ALTGERÄT! Ersatzteile solange Vorrat reicht.

# Ersatzteilübersicht

## Verschleissteile



TYP 10830 OPHIT / PAGO



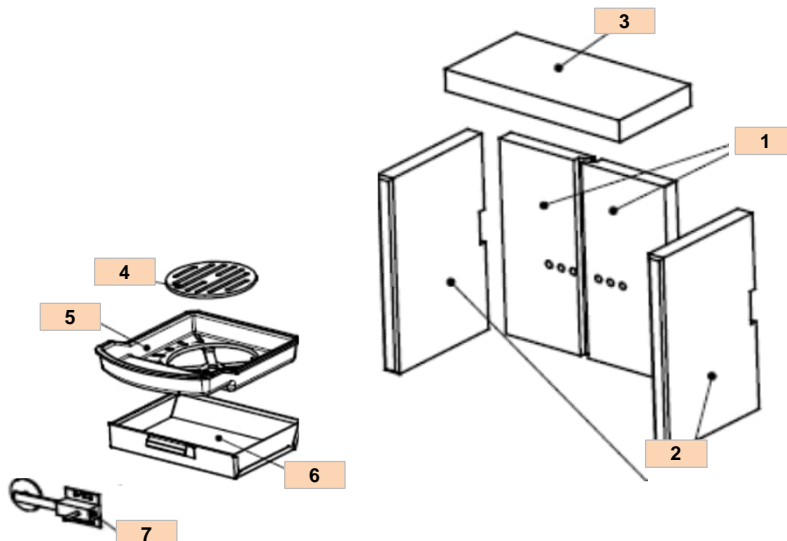
TYP10831 PYRIT / JENA



TYP10833 TRIGO

**ALTGERÄTE**

### Übersicht Brennraumauskleidung



(Gültig ab 01.04.26)

Pos.	Artikel Nr.	Bezeichnung	Typen	Menge pro Gerät	Preisgruppe	Preis € ohne MwSt. pro Stück/Meter	Preis €(DE) incl. 19% MwSt.	Preis €(AT) incl. 20% MwSt.
1	136425	STEIN HINTEN 360X172X30 THETA	ALLE	2	KA	19,20 €	22,85 €	23,04 €
2	136426	STEIN SEITE 360X230X30 THETA	ALLE	2	MA	26,20 €	31,18 €	31,44 €
3	136427	STEIN UMLENKPLATTE 360X180X40 THETA	ALLE	1	MA	26,20 €	31,18 €	31,44 €
4	W5019401580084	DREHRÖST GUSS	ALLE	1	KA	19,20 €	22,85 €	23,04 €
5	W5005413040084	ROSTLAGER GUSS LACK SCHW. OPHIT TRIGO	A / C	1	VA	69,70 €	82,94 €	83,64 €
5	W5005412470084	ROSTLAGER GUSS LACK SCHW. JENA PYRIT	B	1	VA	69,70 €	82,94 €	83,64 €
6	W5005412130096	ASCHEKASTEN	ALLE	1	LA	21,80 €	25,94 €	26,16 €
7	135241	LUFTSCHIEBER AUTOMATISCH RH8 THETA	ALLE	1	VA	69,70 €	82,94 €	83,64 €
-	136428	ROBAX PYRIT 370,8X521X4 R255 (319843)	B	1	MB	264,00 €	314,16 €	316,80 €
-	137332	ROBAX TRIGO 80/230/80X521X4 W135/319844	C	1	MB	264,00 €	314,16 €	316,80 €
-	W5005401420020	HALTERBLECH F.GLAS GEKLEBT	ALLE	4	EA	6,40 €	7,62 €	7,68 €
-	136208	DICHTSCHNUR D6 2,5M + Kleber (Schauglas)	ALLE	1	IA	14,80 €	17,61 €	17,76 €
-	136211	DICHTSCHNUR D12 2,5M + Kleber (Heiztür)	ALLE	1	MA	26,20 €	31,18 €	31,44 €
-	105390	HEIZTÜRFEDER	ALLE	1	FA	8,30 €	9,88 €	9,96 €
-	W5012203040084	DREHKNOPF LUFTSCHIEBER SCHWARZ	ALLE	1	EA	6,40 €	7,62 €	7,68 €
-	W5005412040020	HEIZTÜRGRIF	ALLE	1	UA	63,50 €	75,57 €	76,20 €
-	W5005412050094	SCHLOSS F. HEIZTÜRGRIF	ALLE	1	IA	14,80 €	17,61 €	17,76 €

#### Typen:

- A TYP 108 30 OPHIT / PAGO
- B TYP 108 31 PYRIT / JENA
- C TYP 108 33 TRIGO

AUSGELAUFEN 2022  
AUSGELAUFEN 2022  
AUSGELAUFEN 2022

Preisangaben sind unverbindlich - Änderungen bleiben vorbehalten!

ALTGERÄT! Ersatzteile solange Vorrat reicht.

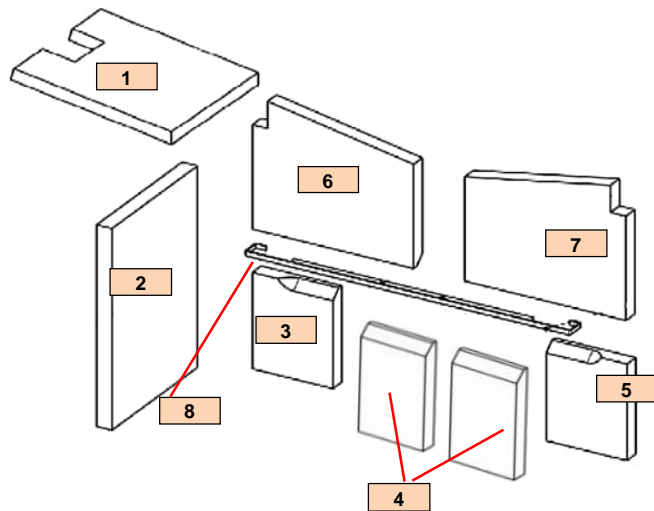
# Ersatzteilübersicht

## Verschleissteile



**TYP 108 80 Vision**  
**7kW ALTGERÄTE**

### Übersicht Brennraumauskleidung



(Gültig ab 01.04.26)

Pos.	Artikel Nr.	Bezeichnung	Typen	Menge pro Gerät	Preisgruppe	Preis € ohne MwSt. pro Stück/Meter	Preis € (DE) incl. 19% MwSt.	Preis € (AT) incl. 20% MwSt.
1	WVER122443	VERMICULIT OBEN 295X323X30	ALLE	2	OA	34,70 €	41,29 €	41,64 €
2	WVER122437	VERMECULITE F.SEITE 290X466X30	ALLE	2	PA	37,60 €	44,74 €	45,12 €
3	WVER122438	VERMICULIT HINTEN UNTEN LI 223X158X30	ALLE	1	JA	17,00 €	20,23 €	20,40 €
4	WVER122440	VERMICULIT HINTEN MITTE 223X158X30	ALLE	2	JA	17,00 €	20,23 €	20,40 €
5	WVER122439	VERMICULIT HINTEN UNTEN RE 223X158X30	ALLE	1	JA	17,00 €	20,23 €	20,40 €
6	WVER122441	VERMICULIT HINTEN OBEN LI 316X304X30	ALLE	1	PA	37,60 €	44,74 €	45,12 €
7	WVER122442	VERMICULIT HINTEN OBEN RE 316X304X30	ALLE	1	PA	37,60 €	44,74 €	45,12 €
8	W5019201240099	HALTERBLECH F.VERMECULIT	ALLE	1	PA	37,60 €	44,74 €	45,12 €
-	W5010131150084	DREHROST	ALLE	1	RA	46,70 €	55,57 €	56,04 €
-	W5019200190084	ROSTLAGER	ALLE	1	SA	51,60 €	61,40 €	61,92 €
-	W5019200570184	ROST ANBAU RECHTS	ALLE	1	KA	19,20 €	22,85 €	23,04 €
-	W5019200570084	ROST ANBAU LINKS	ALLE	1	KA	19,20 €	22,85 €	23,04 €
-	W5019200580094	ROSTRELING	ALLE	1	QA	42,80 €	50,93 €	51,36 €
-	W5007200640094	RÜTTELGESTÄNGE	ALLE	1	KA	19,20 €	22,85 €	23,04 €
-	119949	SICHTSCHEIBE	ALLE	1	IB	192,00 €	228,48 €	230,40 €
-	136208	DICHTSCHNUR D6 2,5M + KLEBER (Glasscheibe)	ALLE	1	IA	14,80 €	17,61 €	17,76 €
-	136211	DICHTSCHNUR D12 2,5M + KLEBER (Tür)	ALLE	1	LA	21,80 €	25,94 €	26,16 €
-	W5019201480070	HEIZÜRGRIF	ALLE	1	RA	46,70 €	55,57 €	56,04 €
-	W5016400840170	BOLZEN FÜR HEIZÜRGRIF	ALLE	1	GA	10,10 €	12,02 €	12,12 €
-	123069	HEIZÜRFEDE	ALLE	1	IA	14,80 €	17,61 €	17,76 €
-	W5009000040096	ASCHEKASTEN	ALLE	1	WA	76,70 €	91,27 €	92,04 €
-	W5019200860094	PRIMÄRLUFTSCHIEBER GRAU	ALLE	1	GA	10,10 €	12,02 €	12,12 €
-	W5018300770194	KNOPF PRIMÄRLUFTSCHIEBER	ALLE	1	IA	14,80 €	17,61 €	17,76 €

Preisangaben sind unverbindlich - Änderungen bleiben vorbehalten!

**TYP 108-80 Vision**

**ausgelaufen Ende 2010**

ALTGERÄT! Ersatzteile solange Vorrat reicht.

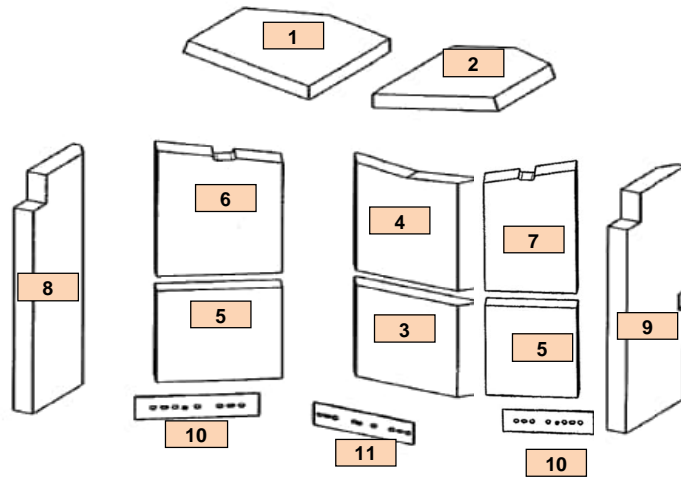
# Ersatzteilübersicht

## Verschleissteile



**TYP 108 81 Delta**  
8kW GERÄTE ab Baujahr 2008  
**ALTGERÄTE**

### Übersicht Brennraumauskleidung



(Gültig ab 01.04.26)

Pos.	Artikel Nr.	Bezeichnung	Typen	Menge pro Gerät	Preis-gruppe	Preis € ohne MwSt. pro Stück/Meter	Preis €(DE) incl. 19% MwSt.	Preis €(AT) incl. 20% MwSt.
1	WVER123783	UMLENKPLATTE VERMICULIT LINKS	ALLE	1	MA	26,20 €	31,18 €	31,44 €
2	WVER124121	UMLENKPLATTE VERMICULIT RECHTS	ALLE	1	MA	26,20 €	31,18 €	31,44 €
3	WVER123778	RÜCKSTEIN MITTE UNTEN VERMICULITE	ALLE	1	JA	17,00 €	20,23 €	20,40 €
4	WVER123779	RÜCKSTEIN MITTE OBEN VERMICULITE	ALLE	1	LA	21,80 €	25,94 €	26,16 €
5	WVER123780	RÜCKSTEI SEITL.UNTEN VERMICULITE	ALLE	2	IA	14,80 €	17,61 €	17,76 €
6	WVER123781	RÜCKSTEI SEITL.OBEN LINKS VERMICULITE	ALLE	1	MA	26,20 €	31,18 €	31,44 €
7	WVER123782	RÜCKSTEI SEITL.OBEN RECHTS VERMICULITE	ALLE	1	MA	26,20 €	31,18 €	31,44 €
8	WVER124448	SEITENSTEIN SCHMAL LINKS VERMICULITE	ALLE	1	OA	34,70 €	41,29 €	41,64 €
9	WVER124449	SEITENSTEIN SCHMAL RECHTS VERMICULITE	ALLE	1	OA	34,70 €	41,29 €	41,64 €
10	W5019400240091	HALTEBLECH F.VERMECULITE SEITE CNS	ALLE	2	DA	5,10 €	6,07 €	6,12 €
11	W5019400430091	HALTEBLECH F.VERMECULITE MITTE CNS	ALLE	1	DA	5,10 €	6,07 €	6,12 €
-	W5019401580084	DREHROST	ALLE	1	KA	19,20 €	22,85 €	23,04 €
-	W5019400380084	ROSTLAGER	ALLE	1	TA	57,30 €	68,19 €	68,76 €
-	W5019400390094	ROSTRELING	ALLE	1	RA	46,70 €	55,57 €	56,04 €
-	W5019401590094	RÜTTELGESTÄNGE	ALLE	1	GA	10,10 €	12,02 €	12,12 €
-	119943	SICHTSCHEIBE 440X455X4 R416	ALLE	1	RB	372,00 €	442,68 €	446,40 €
-	136208	DICHTSCHNUR D6 2,5M + KLEBER (Glasscheibe)	ALLE	1	IA	14,80 €	17,61 €	17,76 €
-	136211	DICHTSCHNUR D12 2,5M + KLEBER (Tür)	ALLE	1	LA	21,80 €	25,94 €	26,16 €
-	123069	HEIZTÜRFEDER	ALLE	1	IA	14,80 €	17,61 €	17,76 €
-	W5019401750020	SCHLOSS MIT ROLLE AM KORPUS	ALLE	1	GA	10,10 €	12,02 €	12,12 €
-	W5019401710070	HEIZTÜRGRIFFF	ALLE	1	TA	57,30 €	68,19 €	68,76 €
-	W5019401420096	ASCHEKASTEN	ALLE	1	PA	37,60 €	44,74 €	45,12 €
-	123317	LEISTUNGSREGLER (AUTOMATIK)	ALLE	1	AB	96,00 €	114,24 €	115,20 €

Preisangaben sind unverbindlich - Änderungen bleiben vorbehalten!

**TYP 108 81 Delta**

**ausgelaufen Ende 2018**

ALTGERÄT! Ersatzteile solange Vorrat reicht.

# Ersatzteilübersicht

## Verschleissteile



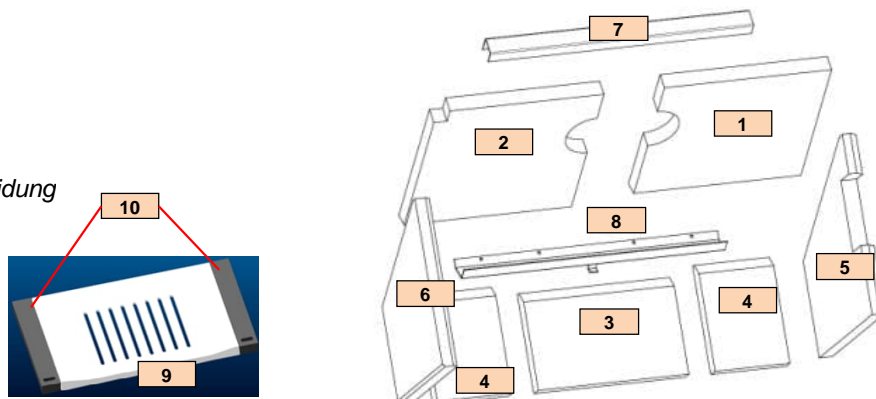
TYP 11310 F-BOX



TYP 11310 W-BOX

8kW GERÄTE ab Baujahr 2013  
8kW ALTGERÄTE

### Übersicht Brennraumauskleidung



(Gültig ab 01.04.26)

Pos.	Artikel Nr.	Bezeichnung	Typen	Menge pro Gerät	Preisgruppe	Preis € ohne MwSt. pro Stück/Meter	Preis € (DE) incl. 19% MwSt.	Preis € (AT) incl. 20% MwSt.
1	132858	FLAMMSCHILD RECHTS 317,5x318 mm	ALLE	1	VA	69,70 €	82,94 €	83,64 €
2	133148	FLAMMSCHILD LINKS 317,5x318 mm	ALLE	1	VA	69,70 €	82,94 €	83,64 €
3	132854	RÜCKSTEIN MITTE 30X256X183	ALLE	1	MA	26,20 €	31,18 €	31,44 €
4	132855	RÜCKSTEIN HINTEN SEITE RE/LI 30X142X200	ALLE	2	OA	34,70 €	41,29 €	41,64 €
5	132857	SEITENSTEIN RECHTS 30X350X332	ALLE	1	UA	63,50 €	75,57 €	76,20 €
6	132856	SEITENSTEIN LINKS 30X295X310	ALLE	1	QA	42,80 €	50,93 €	51,36 €
7	W5011530190099	HALTEBLECH FÜR FLAMMSCHILD	ALLE	1	KA	19,20 €	22,85 €	23,04 €
8	W5011530740096	LUFTLEITBLECH HINTEN	ALLE	1	MA	26,20 €	31,18 €	31,44 €
9	W5011531200084	ROSTLAGER SCHWARZ 465x324x30 <b>AB 2019</b>	ALLE	1	YA	92,00 €	109,48 €	110,40 €
10	W5011531210084	ROSTEINLAGE GG SCHWARZ 324X50X30 <b>AB 2019</b>	ALLE	2	JA	17,00 €	20,23 €	20,40 €
-	W5011530040084	ROST / ROSTLAGER BIS 2019 <b>NML</b> (Neu Nr. 9 + 2x Nr. 10)	ALLE	1		<b>NML</b>	<b>NML</b>	<b>NML</b>
-	W5011530080084	ROSTREILING	ALLE	1	NA	30,40 €	36,18 €	36,48 €
-	132671	ROBAX 565X377X4 BEDRUCKT	ALLE	1	IB	192,00 €	228,48 €	230,40 €
-	136208	DICHTSCHNUR D6 2,5M + Kleber (Schauglas)	ALLE	1	IA	14,80 €	17,61 €	17,76 €
-	136211	DICHTSCHNUR D12 2,5M + Kleber (Heiztür)	ALLE	1	MA	26,20 €	31,18 €	31,44 €
-	133272	HEIZÜRFEDER	ALLE	1	HA	12,20 €	14,52 €	14,64 €
-	W5015110310094	SCHLOSS AM KORPUS	ALLE	1	JA	17,00 €	20,23 €	20,40 €
-	W5011530270094	HEIZTÜRGRIF	ALLE	1	LA	21,80 €	25,94 €	26,16 €
-	W5018001380996	ASCHEKASTEN	ALLE	1	XA	83,30 €	99,13 €	99,96 €
-	W5011530240094	PRIMÄRLUFTSCHIEBER	ALLE	1	HA	12,20 €	14,52 €	14,64 €

Preisangaben sind unverbindlich - Änderungen bleiben vorbehalten!

TYP 113 10 F-BOX  
TYP 113 10 W-BOX

ausgelaufen Ende 2018  
ausgelaufen Ende 2025

**NML** Nicht mehr lieferbar!

ALTGERÄT! Ersatzteile solange Vorrat reicht.

# Ersatzteilübersicht

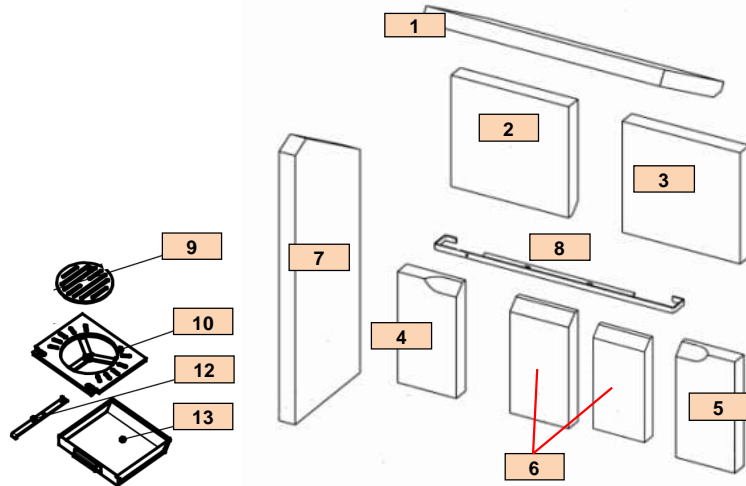
## Verschleissteile



KF 11370 und 11360 Saphir / Opal

8 kW und 6 kW GERÄTE ab Baujahr 2013  
**8kW +6kW ALTGERÄTE**

### Übersicht Brennraumauskleidung



(Gültig ab 01.04.26)

Pos.	Artikel Nr.	Bezeichnung	Typen	Menge pro Gerät	Preisgruppe	Preis € ohne MwSt. pro Stück/Meter	Preis €(DE) incl. 19% MwSt.	Preis €(AT) incl. 20% MwSt.
1	133077	SCHAMOTT STEIN FLAMMESCHILD 445X226X30	ALLE	1	QA	42,80 €	50,93 €	51,36 €
2	WVER116919	VERMECULITE HINTEN OBEN LI 30X223X220	ALLE	1	NA	30,40 €	36,18 €	36,48 €
3	WVER116928	VERMECULITE HINTEN OBEN RE 30X223X220	ALLE	1	NA	30,40 €	36,18 €	36,48 €
4	WVER116926	VERMECULITE HINTEN UNTEN LI 30X223X110	ALLE	1	KA	19,20 €	22,85 €	23,04 €
5	WVER116934	VERMECULITE HINTEN UNTEN RE 30X223X110	ALLE	1	KA	19,20 €	22,85 €	23,04 €
6	WVER116937	VERMECULITE HINTEN MITTE 30X223X110	ALLE	2	KA	19,20 €	22,85 €	23,04 €
7	WVER133021	VERMECULITE F.SEITE RE/LI	ALLE	2	QA	42,80 €	50,93 €	51,36 €
8	W5007202270599	VERMECULITE HALTERBLECH F.RÜCKSTEINE	ALLE	1	WA	76,70 €	91,27 €	92,04 €
9	W5019401580084	DREHROST	ALLE	1	KA	19,20 €	22,85 €	23,04 €
10	W5021600610084	ROSTLAGER	ALLE	1	SA	51,60 €	61,40 €	61,92 €
12	W5019401590094	RÜTTELGESTÄNGE	ALLE	1	GA	10,10 €	12,02 €	12,12 €
13	W5021600340096	ASCHEKASTEN	ALLE	1	MA	26,20 €	31,18 €	31,44 €
-	132083	ROBAX SCHAUGLAS 379X540X4 R500 ZETA ST	ALLE	1	RB	372,00 €	442,68 €	446,40 €
-	136208	DICHTSCHNUR D6 2,5M + KLEBER (Glasscheiben)	ALLE	1	IA	14,80 €	17,61 €	17,76 €
-	136211	DICHTSCHNUR D12 2,5M + KLEBER (Tür)	ALLE	1	LA	21,80 €	25,94 €	26,16 €
-	105392	HEIZTÜRFEDER	ALLE	1	AA	2,70 €	3,21 €	3,24 €
-	W5021600890094	HEIZTÜRGRIF	ALLE	1	OA	34,70 €	41,29 €	41,64 €
-	131486	SCHNAPPVERSCHLUSS HOLZLAGERFACH	ALLE	1	JA	17,00 €	20,23 €	20,40 €
-	123317	LEISTUNGSREGLER MIT TEMPERATURFÜHLER	ALLE	1	AB	96,00 €	114,24 €	115,20 €

Preisangaben sind unverbindlich - Änderungen bleiben vorbehalten!

TYP 113 70 Saphir / Opal 8 kW  
 TYP 113 60 Saphir / Opal 6 kW

ausgelaufen Ende 2013 / Ende 2016  
 ausgelaufen Ende 2013 / Ende 2016

ALTGERÄT! Ersatzteile solange Vorrat reicht.

# Ersatzteilübersicht

## Verschleissteile

Bilder ähnlich



KF 198-Saturn



KF 198-Jupiter/sirius



KF 198-Radiant



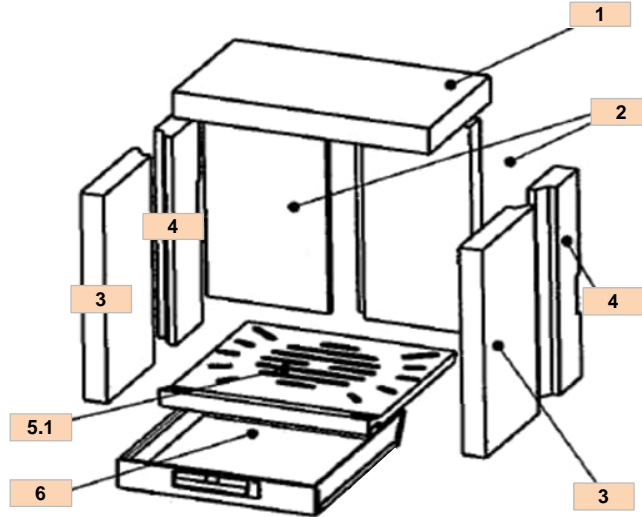
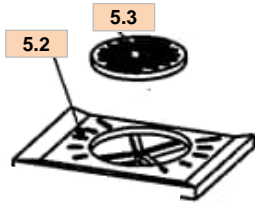
KF 198-Mars

5 kW GERÄTE  
6,5 kW GERÄTE

ALTGERÄTE  
ALTGERÄTE

HINWEIS! Brennraum-Rücksteine ohne Löcher

### Übersicht Brennraumauskleidung



(Gültig ab 01.04.26)

Pos.	Artikel Nr.	Bezeichnung	Typen	Menge pro Gerät	Preisgruppe	Preis € ohne MwSt. pro Stück/Meter	Preis € (DE) incl. 19% MwSt.	Preis € (AT) incl. 20% MwSt.
1	100797	UMLENKPLATTE (ABGAS-)SCHAM (PLU)	ALLE	1	PA	37,60 €	44,74 €	45,12 €
2	100796	RÜCKSTEIN OH. BOHRUNGEN RE/LI	ALLE	2	IA	14,80 €	17,61 €	17,76 €
3	100044	STEIN 320x217x32 HI.RE/LI	ALLE	2	LA	21,80 €	25,94 €	26,16 €
4	100805	STEIN 320x88x32 SCHMAL SEITEN RE+LI	ALLE	2	HA	12,20 €	14,52 €	14,64 €
5.1	W5005402860084	ROSTLAGER GUSS <b>AB 2003</b>	A / B / C / E / F	1	VA	69,70 €	82,94 €	83,64 €
5.1	W5005405370084	ROSTLAGER GUSS	D	1	WA	76,70 €	91,27 €	92,04 €
5.2	W5018600050084	ROSTLAGER GUSS <b>BIS 2003</b>	A / B / C / E / F	1	VA	69,70 €	82,94 €	83,64 €
5.3	W5010131150084	ROSTEINLAGE GUSS <b>BIS 2003</b>	A / B / C / E / F	1	RA	46,70 €	55,57 €	56,04 €
6	W5018601300996	ASCHEKASTEN	ALLE	1	VA	69,70 €	82,94 €	83,64 €
-	111837	SICHTSCHEIBE ROBAX GLAS 320x320x4mm	A	1	XA	83,30 €	99,13 €	99,96 €
-	118230	SICHTSCHEIBE ROBAX 80/230/80x320x4	B	1	OB	300,00 €	357,00 €	360,00 €
-	119946	SICHTSCHEIBE ROBAX 377,6X320X4 R293	C / F	1	JB	208,00 €	247,52 €	249,60 €
-	118220	SICHTSCHEIBE ROBAX 320X300X4MM	D	1	XA	83,30 €	99,13 €	99,96 €
-	122436	SICHTSCHEIBE ROBAX 320,9X320X4 R416	E	1	IB	192,00 €	228,48 €	230,40 €
-	136208	DICHTSCHNUR D6 2,5M + KLEBER (Glasscheibe)	ALLE	1	IA	14,80 €	17,61 €	17,76 €
-	136211	DICHTSCHNUR D12 2,5M + KLEBER (Tür)	ALLE	1	LA	21,80 €	25,94 €	26,16 €
-	105390	HEIZTÜRFEDER	ALLE	1	FA	8,30 €	9,88 €	9,96 €
-	W5005400390094	PRIMÄRLUFTSCHIEBER SCHWARZ	A / D	1	GA	10,10 €	12,02 €	12,12 €
-	W5005400390194	PRIMÄRLUFTSCHIEBER GRAU	A / D	1	GA	10,10 €	12,02 €	12,12 €
-	W5005408160194	PRIMÄRLUFTSCHIEBER GRAU	B	1	FA	8,30 €	9,88 €	9,96 €
-	W5018300730094	PRIMÄRLUFTSCHIEBER	C / F	1	FA	8,30 €	9,88 €	9,96 €
-	W5005405930094	PRIMÄRLUFTSCHIEBER	E	1	FA	8,30 €	9,88 €	9,96 €
-	127911	KNOPF F. PRIMÄRLUFTSCHIEBER	ALLE	1	IA	14,80 €	17,61 €	17,76 €

#### Typen:

Preisangaben sind unverbindlich - Änderungen bleiben vorbehalten!

- A KF198 50-53 Pluto / Jupiter / Phoenix / Sirius / Saturn / Mars / Taurus
- B KF198 50 Pluto Panorama / Arne
- C KF198 50 Pluto Radiant
- D KF198 54 Lupo / Apollo
- E KF198 56 EOS
- F KF198 57 Calypso

ausgelaufen 5kW Ende 2001 / 6,5 kW Ende 2008  
 ausgelaufen 5kW Ende 2001 / 6,5 kW Ende 2008  
 ausgelaufen 5kW Ende 2001 / 6,5 kW Ende 2008  
 ausgelaufen 5kW Ende 2001 / 6,5 kW Ende 2008  
 ausgelaufen 5kW Ende 2001 / 6,5 kW Ende 2008

ALTGERÄTE!! Ersatzteile solange Vorrat reicht.

# Ersatzteilübersicht

## Verschleissteile



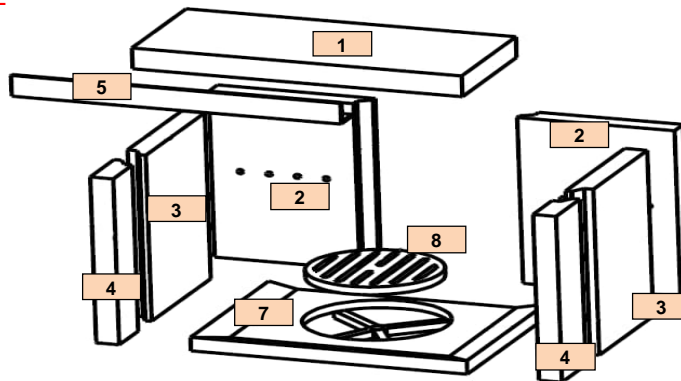
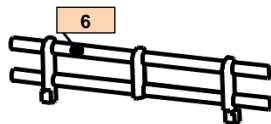
TYP 198 82 P / PK / PS / PSF / PANORAMIC  
TYP 198 82 KRYPTON



TYP 198 72 PSF / NORDEN

8 kW GERÄTE TYP19882 bis Baujahr 2012 **ALTGERÄTE**  
7,5 kW GERÄTE TYP19872 ab Baujahr 2012 **ALTGERÄTE**

### Übersicht Brennraumauskleidung



(Gültig ab 01.07.24)

Pos.	Artikel Nr.	Bezeichnung	Typen	Menge pro Gerät	Preisgruppe	Preis € ohne MwSt. pro Stück/Meter	Preis €(DE) incl. 19% MwSt.	Preis €(AT) incl. 20% MwSt.
1	100795	UMLENKPLATTE SCHAMOTT PANORAMIC	ALLE	1	QA	42,80 €	50,93 €	51,36 €
2	125991	RÜCKSTEIN M.BOHRUNGEN SCHAMOTT RE/LI	ALLE	2	NA	30,40 €	36,18 €	36,48 €
3	100044	SEITENSTEIN 320x217x32 GROß RE/LI	ALLE	2	LA	21,80 €	25,94 €	26,16 €
4	100805	SEITENSTEIN 320x88x32 SMAL RE/LI	ALLE	2	HA	12,20 €	14,52 €	14,64 €
5	W5016100660096	HALTESCHIENE F. UMLENKPLATTE CNS	ALLE	1	TA	57,30 €	68,19 €	68,76 €
6	W5007200150084	ROSTRELING	ALLE	1	XA	83,30 €	99,13 €	99,96 €
7	W5010111430084	ROSTLAGER F. DREHROST	ALLE	1	VA	69,70 €	82,94 €	83,64 €
8	W5010131150084	DREHROST ca. Ø19cm	ALLE	1	RA	46,70 €	55,57 €	56,04 €
-	W5018400240070	RÜTTELGESTÄNGE	ALLE	1	IA	14,80 €	17,61 €	17,76 €
-	W5018300770095	KNOPF FÜR RÜTTELSTANGE CHROM	ALLE	1	PA	37,60 €	44,74 €	45,12 €
-	111827	SICHTSCHEIBE ROBAX .85/351/74X320X4 W135	ALLE	1	MB	264,00 €	314,16 €	316,80 €
-	136208	DICHTSCHNUR D6 2,5M + Kleber (Schauglas)	ALLE	1	IA	14,80 €	17,61 €	17,76 €
		DICHTSCHNUR DER SICHTSCHEIBE NUR SEITLICH RECHTS + LINKS						
-	136211	DICHTSCHNUR D12 2,5M + Kleber (Heiztür)	ALLE	1	MA	26,20 €	31,18 €	31,44 €
-	116958	HEIZTÜRFEDER	ALLE	2	FA	8,30 €	9,88 €	9,96 €
-	111876	MADENSCHRAUBE GEWINDESTIFT M5x12 M.SCHL.	ALLE	1	AA	2,70 €	3,21 €	3,24 €
-	W5018201570996	ASCHEKASTEN (NUR KASTEN)	ALLE	1	YA	92,00 €	109,48 €	110,40 €
-	W5018201570220	ASCHEKASTEN MONTIERT GRAU	GRAU	1	XA	83,30 €	99,13 €	99,96 €
-	W5000300180020	ASCHEKASTEN MONTIERT SCHWARZ PAN	SCHWARZ	1	XA	83,30 €	99,13 €	99,96 €
-	W5018200630094	PRIMÄRLUFTSCHIEBER	ALLE	1	EA	6,40 €	7,62 €	7,68 €
-	W5018201020020	KNOPF PRIMÄRLUFTSCHIEBER	ALLE	1	PA	37,60 €	44,74 €	45,12 €

Preisangaben sind unverbindlich - Änderungen bleiben vorbehalten!

TYP 198 72 PSF / NORDEN  
TYP 198 82 P / PK / PS / PSF / PANORAMIC  
TYP 198 82 KRYPTON

ausgelaufen Ende 2024  
ausgelaufen Ende 2011  
ausgelaufen Ende 2011

ALTGERÄTE!! Ersatzteile solange Vorrat reicht.