



**Unverbindliche
Preisempfehlung***



Ersatzteillisten / Verschleißteile Katalog Ölofen (2026-04)

INHALTSVERZEICHNIS		Seite
INFO	Muster Typen-Schild f. Wamsler Geräte + Erklärung	2
ZUBEHÖR	Dichtschnur-Sets für Herde und Kaminöfen	3
ÖLOFEN Serien	OS 4 ^{***} / OS 4 – 5 VARIO / 6 ^{***}	4
	OU 4,3 / OU 5 – 7	5
	ORX 4,3 ^{***} / 4 – 5 ^{***} / 6 ^{***}	6

*** ALTGERÄTE / AUSLAUFGERÄTE

Hinweise zur Bestellung

Sollte Ihr Gerät noch innerhalb der Herstellergarantie sein, setzen Sie sich bitte mit Ihrem Händler in Verbindung, wo Sie das Gerät erworben haben. Beachten Sie unsere Garantiebedingungen!

Es gelten unsere AGB, einsehbar unter unserer Web-Adresse www.wamsler.eu/agb.

Außerhalb der Garantiezeit können Sie gerne direkt über unserem Ersatzteilvertrieb benötigte Ersatzteile unter <https://wamsler.eu/service-und-kontakt/ersatzteilservice/> oder per E-Mail unter ersatzteile@wamsler.eu anfragen oder gleich in unserem Ersatzteil-Shop unter <https://www.wamsler-shop.de/ersatzteile/> bestellen.

Bitte beachten Sie, dass wir an Endverbraucher nur per Vorkassen-Rechnung oder Paypal versenden.


Sollten Sie nicht die Möglichkeit haben tagsüber das Paket in Empfang zu nehmen, können Sie Ihr Ersatzteil auch direkt im Handel bestellen.

** Unverbindliche Preisempfehlung gültig ab 01.04.2026. Die gängigen Verschleißteile sind in der Regel lagernd, die durchschnittliche Lieferzeit (unverbindlich) ab Bestelleingang belaufen sich auf ca. ein bis sechs Wochen, je nach Aufkommen und Lieferfähigkeit der Teile.*

*** Die Kosten für Verpackung und Versand belaufen sich bis 10 kg auf 12,90 € (DE/AT) und ab 10,01 – 31,5 kg auf 17,90 € (DE/AT), zzgl. gesetzlicher MwSt.*

Gewichte über 31,5 kg müssen per Spedition geliefert werden. Kostenauskunft erfolgt nur auf Anfrage!

Typen-Schild Muster Beispiel Ölofen!

 1004 / 1417	
Wamsler Haus- und Küchentechnik GmbH Adalperostraße 86, D - 85737 Ismaning 09 Nr./No 43770-CPR-2025	
EN 1:1998+A1:2007	
Heizöfen für flüssige Brennstoffe mit Verdampfungsbrenner und Schornsteinanschluss / Flued oilstove with waporized burner	
Typ / type: Art. Nr. / article No.: Fert. Nr. / serial No.: Abstand zu brennbaren Bauteilen Safety distance to combustible material	„A“ „B“ #T
seitlich / on the side: Tankseite / on the tankside: hinten / back side: vorne / on the front:	20 cm 10 cm 20 cm 40 cm
Nennwärmeleistung / heating capacity: Förderdruck / air draft chimney: Mittlere Abgastemperatur / average outlet temperatur:	7 kW 17 Pa 285 °C
Zulässige Brennstoffe: Useable fuels:	Heizöl EL fuel oil EL
Emissionen / Wirkungsgrad: Emission / efficiency:	Klasse 2 class 2
Elektrische Sicherheit: Electrical safety:	nicht zutreffend not applicable
Gerät ist für die Mehrfachbelegung des Schornsteins geeignet. Nur die zulässigen Brennstoffe verwenden. Bedienungsanleitung beachten! The oilstove is suitable for a chimney with several connections. Only permissible fuels use. Pay attention to the operation manuel!	
Controlled Date/ QCD	

Ölofen TYP - Nummer

Artikel - Nummer

Fert.- / Serien - Nummer

Identifizierung des Baujahrs über die Fert.- / Serien Nr. der Typenschilder

Fert. Nr.

5-stellig Altsystem Baujahr vor 1995

z.B. "10284"

4-5. Stelle > Baujahr 1984

7-stellig eingeführt ab 1995 bis 2009

z.B. "8420009"

1. Stelle > Baujahr 1998 oder 2008 = Typennummern abhängig

2-3. Stelle > Kalenderwoche KW 42

4-7. Stelle > Gerät aus dem Los der Produktionswoche, Beispiel; 9. Gerät der KW 42

8-stellig eingeführt ab 2010 bis aktuell

z.B. "13310111"

1-2. Stelle > Baujahr 2013

3-4. Stelle > Kalenderwoche KW 31

5-8. Stelle > Gerät aus dem Los der Produktionswoche, Beispiel; 111. Gerät der KW 31

Zur genauen Ermittlung des Baujahrs, muss man sich immer auf die Geräte-Typen mitbeziehen
 Eine genaue Ermittlung des Baujahrs, kann nur schriftlich mit aussagekräftigen Bildern erfolgen!

Ersatzteilübersicht

Verschleissteile Dichtschnur-Sets



(Gültig ab 01.04.26)

Pos.	Artikel Nr.	Bezeichnung	Typen	Menge pro Gerät	Preis-gruppe	Preis € ohne MwSt. pro Stück/Meter	Preis €(DE) incl. 19% MwSt.	Preis €(AT) incl. 20% MwSt.
1	136207	DICHTSCHNUR D4 2,5M +20ML KLEBER IN TUBE	ALLE	1	IA	14,80 €	17,61 €	17,76 €
1	136208	DICHTSCHNUR D6 2,5M +20ML KLEBER IN TUBE	ALLE	1	IA	14,80 €	17,61 €	17,76 €
1	136209	DICHTSCHNUR D8 2,5M +20ML KLEBER IN TUBE	ALLE	1	JA	17,00 €	20,23 €	20,40 €
1	136210	DICHTSCHNUR D10 2,5M +20ML KLEBER IN TUBE	ALLE	1	LA	21,80 €	25,94 €	26,16 €
1	136211	DICHTSCHNUR D12 2,5M +20ML KLEBER IN TUBE	ALLE	1	MA	26,20 €	31,18 €	31,44 €
1	136212	DICHTSCHNUR D14 2,5M +20ML KLEBER IN TUBE	ALLE	1	MA	26,20 €	31,18 €	31,44 €
2	139083	PRO SEAL DICHTKLEBER IN TUBE 85 GRAMM	ALLE	1	LA	21,80 €	25,94 €	26,16 €

Preisangaben sind unverbindlich - Änderungen bleiben vorbehalten!

ANLEITUNG

Dichtungsschnur Reparaturset für Öfen, Kamine, Herde und Heizkessel

Der Reparatursatz beinhaltet:

- Dichtungsschnur – mindestens 2,5m
- hitzebeständiger Klebstoff – mindestens 20 ml
- Versiegelungsband - zum sicheren / versiegeln der Dichtschnur-Enden

Gebrauchsanweisung:

- Entfernen Sie bitte die alte Dichtschnur und die Klebstoffreste von der Oberfläche die Sie abdichten möchten, danach ist die Fläche zu entfetten.
- Tragen Sie einen schmalen Streifen von dem beigefügten Klebstoff auf die gesäuberte Fläche auf.
- Schneiden Sie das Versiegelungsband in zwei gleich lange Hälften, wickeln Sie eins davon mit der klebenden Seite um ein Ende der Dichtungsschnur.
- Das Kleben ist von unten zu beginnen, und zwar so, dass die Schnur ohne Unterbrechung an den aufgetragenen Klebstoff haftet. Dabei ist darauf zu achten, dass die Dichtschnur beim Kleben nicht gedehnt oder deformiert wird!
- Schneiden Sie bitte die benötigte Länge der Dichtschnur genau ab. Versiegeln Sie nun auch das andere Ende der noch nicht eingeklebte Schnur. Kleben Sie nun die Dichtschnur so ein, dass die beiden Enden eng aneinander liegen.
- Schließen und öffnen Sie vorsichtig die Tür, danach prüfen Sie bitte, ob die Dichtung in einwandfreiem Zustand ist und lassen diese bei geöffneter Tür mindestens 4 bis 5 Stunden lang trocknen.

DE

Ersatzteilübersicht

Verschleissteile



TYP 436 OS 4

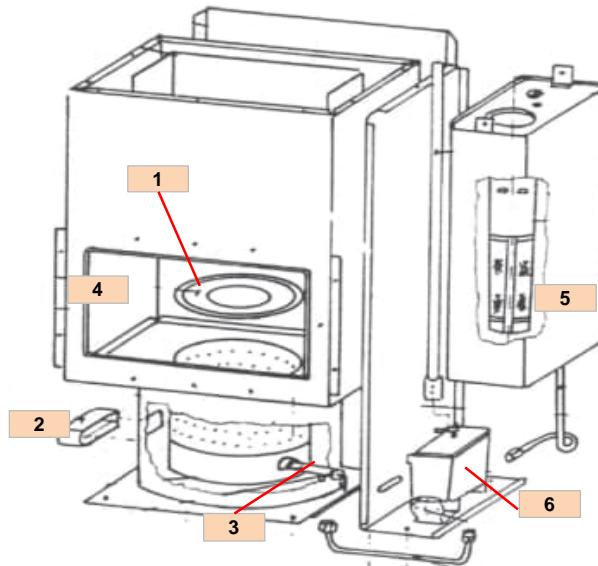


TYP 436 OS 4/5 Vario



TYP 499 OS 6

Detail-
Zeichnung



(Gültig ab 01.04.26)

Pos.	Artikel Nr.	Bezeichnung	Typen	Menge pro Gerät	Preis-gruppe	Preis €ohne MwSt. pro Stück/Meter	Preis €(DE) incl. 19% MwSt.	Preis €(AT) incl. 20% MwSt.
1	W1400061000	BRENNRING 4/5/6kW OU/OS/ÖZ/ORX4,3 (Ø170.Löcher)	ALLE	1	LA	21,80 €	25,94 €	26,16 €
2	104800	VERBRENNUNGSLUFTBEGRENDZER / ZUGREG.	ALLE	1	KA	19,20 €	22,85 €	23,04 €
3	104789	EINLAUFSTUTZEN (BRENNERROHR)	ALLE	1	IA	14,80 €	17,61 €	17,76 €
-	104811	DICHTRING f. EINLAUFST. D8,8xD4,8x6,5mm T120 °C	ALLE	1	AA	2,70 €	3,21 €	3,24 €
4	118118	GLASSCHEIBE 292x174x4mm	ALLE	1	QA	42,80 €	50,93 €	51,36 €
-	136208	DICHTSCHNUR D6 2,5M + Kleber (Schauglas)	ALLE	1	IA	14,80 €	17,61 €	17,76 €
5	W5049999995020	ÖLTANK GENIETET, KPL. M.DECKEL F.ALLE OS AB 2013	ALLE	1	BB	109,00 €	129,71 €	130,80 €
-	104815	TANKDECKEL (STECKDECKEL) D=72mm	ALLE	1	EA	6,40 €	7,62 €	7,68 €
-	W5043799941070	TANKSIEB LANG 273MM (OU,OS,ORX)	ALLE	1	FA	8,30 €	9,88 €	9,96 €
-	118116	KNEBEL M. FEDER (LEXAN) ROT LANG	A	1	GA	10,10 €	12,02 €	12,12 €
-	118117	KNEBEL M. FEDER, KEIL LANG GRÜN	B / C / D	1	HA	12,20 €	14,52 €	14,64 €
6	111901	ÖLREGLER TOBY DRV 5211 3,7 - 11,5ccm/min.	A	1	EB	135,00 €	160,65 €	162,00 €
6	127364	ÖLREGLER TOBY DRV 5211 3,4 - 9,1ccm/min.	B / C	1	FB	144,00 €	171,36 €	172,80 €
6	111900	ÖLREGLER TOBY 4,5-12,8ccm/min 6kW	D	1	EB	135,00 €	160,65 €	162,00 €

Preisangaben sind unverbindlich - Änderungen bleiben vorbehalten!

Typen:

A	TYP 436 40 OS 4/5 Vario	Aktuelles Gerät
B	TYP 499 40 OS 4	ausgelaufen Ende 2010
C	TYP 499 41 OS 4	ausgelaufen Ende 2010
D	TYP 499 60 OS 6	ausgelaufen Ende 2005

ALTGERÄTE!! Ersatzteile solange Vorrat reicht.

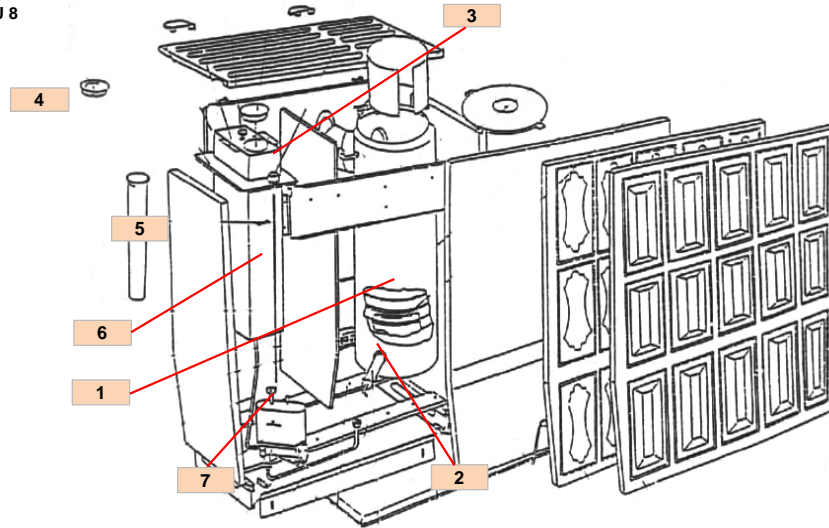
Ersatzteilübersicht

Verschleissteile



OU 4,3 // OU 4/5 // OU 6 // OU 5/7 // OU 7 // OU 8

Detail-
Zeichnung



(Gültig ab 01.04.26)

Pos.	Artikel Nr.	Bezeichnung	Typen	Menge pro Gerät	Preisgruppe	Preis € ohne MwSt. pro Stück/Meter	Preis € (DE) incl. 19% MwSt.	Preis € (AT) incl. 20% MwSt.
1	W1400061000	BRENNERRING 4/5/6kW OU/OS/ÖZ/ORX4,3 (Ø17 o.Löcher)	A / B	1	LA	21,80 €	25,94 €	26,16 €
1	W5040600960084	BRENNER-/LEITRING UNTEN GG F. 7kW (Ø19,5 o.Löcher)	D / E	1	LA	21,80 €	25,94 €	26,16 €
1	W5040600970084	BRENNER-/LEITRING OBEN GG F.7kW (Ø19,5 m.Löcher)	D / E	1	OA	34,70 €	41,29 €	41,64 €
1	W1400062000	BRENNERRING F. 6 kW / 8 kW OU4 (Ø19 o.Löcher)	C / F	1	MA	26,20 €	31,18 €	31,44 €
2	104789	EINLAUFSTUTZEN (BRENNERROHR)	ALLE	1	IA	14,80 €	17,61 €	17,76 €
-	104811	DICHTRING f. EINLAUFST. D8,8xD4,8x6,5mm T120 °C	ALLE	2	AA	2,70 €	3,21 €	3,24 €
3	104813	KNEBEL F. LEISTUNGST. VARIO AUSF.	A / B / D	1	IA	14,80 €	17,61 €	17,76 €
3	118117	KNEBEL M.FEDER SCHWARZ, KEIL GRÜN OS4-6	C / E / F	1	HA	12,20 €	14,52 €	14,64 €
4	104815	TANKDECKEL (STECKDECKEL) D=72mm	ALLE	1	EA	6,40 €	7,62 €	7,68 €
5	W5043799941070	TANKSIEB LANG 273MM (OU,OS,ORX)	ALLE	1	FA	8,30 €	9,88 €	9,96 €
6	W5043799995020	ÖLTANK KPL.MONT 8L 395X232X108 ab 05.2013	ALLE	1	BB	109,00 €	129,71 €	130,80 €
7	127364	ÖLREGLER TOBY DRV 5211 3,4 - 9,1 ccm/min.	A	1	FB	144,00 €	171,36 €	172,80 €
7	111901	ÖLREGLER TOBY 3,7-11,5ccm/min 4/5kW-GER	B	1	EB	135,00 €	160,65 €	162,00 €
7	111900	ÖLREGLER TOBY 4,5-12,8ccm/min 6kW	C	1	EB	135,00 €	160,65 €	162,00 €
7	111898	ÖLREGLER TOBY DRV 5211 4,3-15,3ccm/min.	D / E	1	EB	135,00 €	160,65 €	162,00 €
7	111897	ÖLREGLER TOBY 5211 4,5-19ccm/min OU8 #	F	1	CB	117,00 €	139,23 €	140,40 €
-	104800	VERBRENNUNGSLUFTREGLER OS/OU/ÖZ	ALLE AUßER A	1	KA	19,20 €	22,85 €	23,04 €
-	127468	VERBRENNUNGSLUFTREGLER OU 4,3kW	A	1	JA	17,00 €	20,23 €	20,40 €

Typen:

- A TYP 437 41 OU 4,3 aktuell
- B TYP 437 51 OU 4/5 **ausgelaufen 2010**
- C TYP 437 62 OU 6 **ausgelaufen 2004**
- D TYP 437 70 OU 5/7 aktuell
- E TYP 437 70 OU 7 **ausgelaufen 2004**
- F TYP 437 80 OU 8 **ausgelaufen 2004**

Preisangaben sind unverbindlich - Änderungen bleiben vorbehalten!

ALTGERÄTE!! Ersatzteile solange Vorrat reicht.

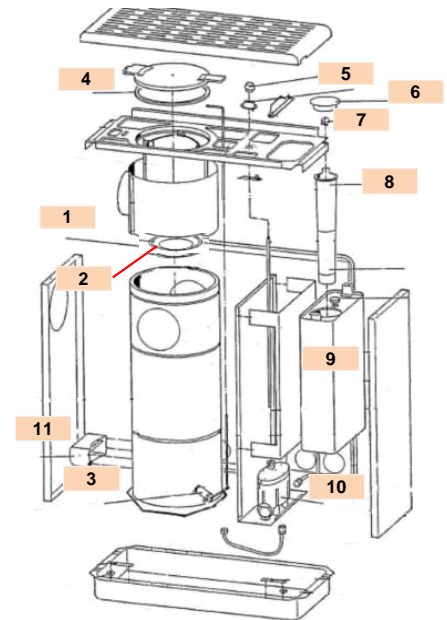
Ersatzteilübersicht

Verschleissteile



ALTGERÄTE

Detail-
Zeichnung



(Gültig ab 01.04.26)

Pos.	Artikel Nr.	Bezeichnung	Typen	Menge pro Gerät	Preisgruppe	Preis € ohne MwSt. pro Stück/Meter	Preis € (DE) incl. 19% MwSt.	Preis € (AT) incl. 20% MwSt.
1	W1400061000	BRENNERRING 4/5/6kW OU/OS/ÖZ/ORX4,3 (Ø170.Löcher)	A / B	1	LA	21,80 €	25,94 €	26,16 €
1	-	Leitring "7" Oben / Nicht mehr lieferbar NML	C / D / E / F	1		NML	NML	NML
1	W5040600970084	LEITRING 8 OBEN GUß LACK (ORX6 OU5/7 7) (Ø19,5 m.Löcher)	G / H	1	OA	34,70 €	41,29 €	41,64 €
2	W2410651001	BRENNERRING UNT.F.AWENA-BR*TOPF6 ANZÖ NML	B	1		NML	NML	NML
2	W5040600940084	LEITRING 7 UNTEN GG LACK ORX5 4/5	C / D / E / F	1	MA	26,20 €	31,18 €	31,44 €
2	W5040600960084	LEITRING UNTEN GUSS LACK (ORX6/OU5-7 7) (Ø19,5 o.Löcher)	G / H	1	LA	21,80 €	25,94 €	26,16 €
3	118111	EINLAUFSTUTZEN (BRENNERROHR)	A / B / C / D / E / F	1	LA	21,80 €	25,94 €	26,16 €
3	118112	EINLAUFSTUTZEN (BRENNERROHR) / NML	G / H	1		NML	NML	NML
-	104811	DICHTRING f. EINLAUFST. D8,8xD4,8x6,5mm T120 °C	ALLE	2	AA	2,70 €	3,21 €	3,24 €
4	112085	DICHTSCHNUR D=9mm	ALLE	1 m	FA	8,30 €	9,88 €	9,96 €
5	104813	KNEBEL F. LEISTUNGST. VARIO AUSF.	A / C / D	1	IA	14,80 €	17,61 €	17,76 €
6	104815	TANKDECKEL (STECKDECKEL) D=72mm	ALLE	1	EA	6,40 €	7,62 €	7,68 €
7	104814	SCHWIMMERKUGEL D15mm WEIß	ALLE	1	AA	2,70 €	3,21 €	3,24 €
8	W5043799941070	TANKSIEB LANG 273MM (OU,OS,ORX)	A	1	FA	8,30 €	9,88 €	9,96 €
9	W5040699995020	ÖLTANK KPL.MONT 8L 395X232X108 ab 05.2013	A	1	BB	109,00 €	129,71 €	130,80 €
10	127364	ÖLREGLER TOBY DRV 5211 3,4 - 9,1 ccm/min.	A	1	FB	144,00 €	171,36 €	172,80 €
10	111901	ÖLREGLER TOBY 3,7-11,5ccm/min 4/5kW-GER	C / E	1	EB	135,00 €	160,65 €	162,00 €
10	111902	ÖLREGLER TOBY 4,5-14,0ccm/min F.ORX6	G / H	1	EB	135,00 €	160,65 €	162,00 €
11	127468	VERBRENNUNGSLUFTREGLER OU 4,3kW	A	1	JA	17,00 €	20,23 €	20,40 €

Typen:

Preisangaben sind unverbindlich - Änderungen bleiben vorbehalten!

A	TYP 406 41 ORX 4,3	ausgelaufen 2016
B	TYP 406 40 ORX 4	ausgelaufen 2016
C	TYP 406 50 ORX 4/5	ausgelaufen 2016
D	TYP 406 51 ORX 4/5	ausgelaufen 2016
E	TYP 406 50 ORX 5	ausgelaufen 2016
F	TYP 406 51 ORX 5	ausgelaufen 2016
G	TYP 406 60 ORX 6	ausgelaufen 2016
H	TYP 406 61 ORX 6	ausgelaufen 2016

NML Nicht mehr lieferbar!

ALTGERÄTE!! Ersatzteile solange Vorrat reicht.