



**Unverbindliche
Preisempfehlung***



Ersatzteillisten / Verschleißteile Katalog Pelletofen (2026-04)

INHALTSVERZEICHNIS		Seite
ZUBEHÖR	Dichtschnur-Sets für Herde und Kaminöfen	2
PELLET- OFEN Serien	TYP19934 LITTLE	3
	TYP19930 QUATTRO 6*** / MOTION 6***	4
	PO 55*** / 56*** / 57*** / 58*** / 59*** / 59II*** / 60*** / 81*** / 90***	5
	TYP19932 SLIM 5***	6
	WP 2-8 A*** // WP 2-A K/A GRAN PELLET***	6

*** ALTGERÄTE / AUSLAUFGERÄTE

Hinweise zur Bestellung

Sollte Ihr Gerät noch innerhalb der Herstellergarantie sein, setzen Sie sich bitte mit Ihrem Händler in Verbindung, wo Sie das Gerät erworben haben. Beachten Sie unsere Garantiebedingungen!

Es gelten unsere AGB, einsehbar unter unserer Web-Adresse www.wamsler.eu/agb.

Außerhalb der Garantiezeit können Sie gerne direkt über unserem Ersatzteilvertrieb benötigte Ersatzteile unter <https://wamsler.eu/service-und-kontakt/ersatzteilservice/> oder per E-Mail unter ersatzteile@wamsler.eu anfragen oder gleich in unserem Ersatzteil-Shop unter <https://www.wamsler-shop.de/ersatzteile/> bestellen.

Bitte beachten Sie, dass wir an Endverbraucher nur per Vorkassen-Rechnung oder Paypal versenden.

Sollten Sie nicht die Möglichkeit haben tagsüber das Paket in Empfang zu nehmen, können Sie Ihr Ersatzteil auch direkt im Handel bestellen.

** Unverbindliche Preisempfehlung gültig ab 01.04.2026. Die gängigen Verschleißteile sind in der Regel lagernd, die durchschnittliche Lieferzeit (unverbindlich) ab Bestelleingang belaufen sich auf ca. ein bis sechs Wochen, je nach Aufkommen und Lieferfähigkeit der Teile.*

*** Die Kosten für Verpackung und Versand belaufen sich bis 10 kg auf 12,90 € (DE/AT) und ab 10,01 – 31,5 kg auf 17,90 € (DE/AT), zzgl. gesetzlicher MwSt.*

Gewichte über 31,5 kg müssen per Spedition geliefert werden. Kostenauskunft erfolgt nur auf Anfrage!



(Gültig ab 01.04.26)

Pos.	Artikel Nr.	Bezeichnung	Typen	Menge pro Gerät	Preisgruppe	Preis € ohne MwSt. pro Stück/Meter	Preis €(DE) incl. 19% MwSt.	Preis €(AT) incl. 20% MwSt.
1	136207	DICHTSCHNUR D4 2,5M +20ML KLEBER IN TUBE	ALLE	1	IA	14,80 €	17,61 €	17,76 €
1	136208	DICHTSCHNUR D6 2,5M +20ML KLEBER IN TUBE	ALLE	1	IA	14,80 €	17,61 €	17,76 €
1	136209	DICHTSCHNUR D8 2,5M +20ML KLEBER IN TUBE	ALLE	1	JA	17,00 €	20,23 €	20,40 €
1	136210	DICHTSCHNUR D10 2,5M +20ML KLEBER IN TUBE	ALLE	1	LA	21,80 €	25,94 €	26,16 €
1	136211	DICHTSCHNUR D12 2,5M +20ML KLEBER IN TUBE	ALLE	1	MA	26,20 €	31,18 €	31,44 €
1	136212	DICHTSCHNUR D14 2,5M +20ML KLEBER IN TUBE	ALLE	1	MA	26,20 €	31,18 €	31,44 €
2	139083	PRO SEAL DICHTKLEBER IN TUBE 85 GRAMM	ALLE	1	LA	21,80 €	25,94 €	26,16 €

Preisangaben sind unverbindlich - Änderungen bleiben vorbehalten!

ANLEITUNG

Dichtungsschnur Reparaturset für Öfen, Kamine, Herde und Heizkessel

Der Reparatursatz beinhaltet:

- Dichtungsschnur – mindestens 2,5m
- hitzebeständiger Klebstoff – mindestens 20 ml
- Versiegelungsband - zum sicheren / versiegeln der Dichtschnur-Enden

Gebrauchsanweisung:

- Entfernen Sie bitte die alte Dichtschnur und die Klebstoffreste von der Oberfläche die Sie abdichten möchten, danach ist die Fläche zu entfetten.
- Tragen Sie einen schmalen Streifen von dem beigefügten Klebstoff auf die gesäuberte Fläche auf.
- Schneiden Sie das Versiegelungsband in zwei gleich lange Hälften, wickeln Sie eins davon mit der klebenden Seite um ein Ende der Dichtungsschnur.
- Das Kleben ist von unten zu beginnen, und zwar so, dass die Schnur ohne Unterbrechung an den aufgetragenen Klebstoff haftet. Dabei ist darauf zu achten, dass die Dichtschnur beim Kleben nicht gedehnt oder deformiert wird!
- Schneiden Sie bitte die benötigte Länge der Dichtschnur genau ab. Versiegeln Sie nun auch das andere Ende der noch nicht eingeklebte Schnur. Kleben Sie nun die Dichtschnur so ein, dass die beiden Enden eng aneinander liegen.
- Schließen und öffnen Sie vorsichtig die Tür, danach prüfen Sie bitte, ob die Dichtung in einwandfreiem Zustand ist und lassen diese bei geöffneter Tür mindestens 4 bis 5 Stunden lang trocknen.

DE

Ersatzteilübersicht

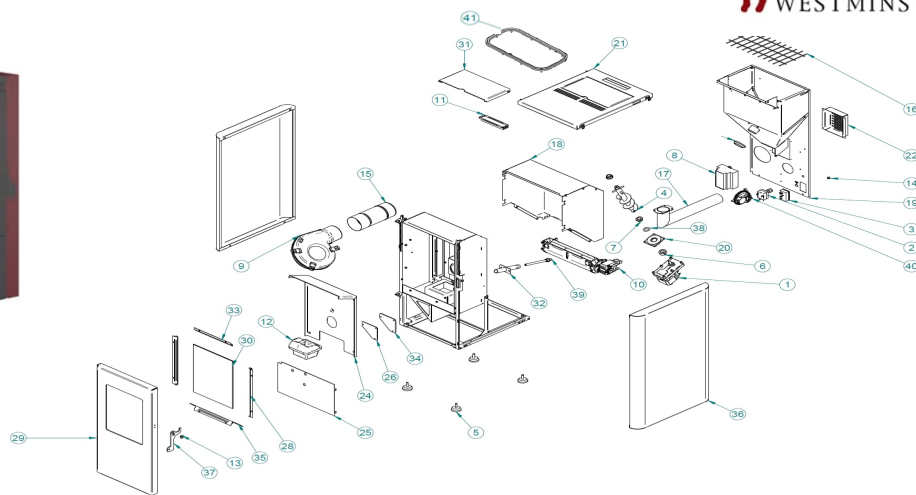
Verschleissteile



**QUATTRO 6
MOTION 6
ALTGERÄTE**



**LITTLE 6
2025 NEU**



(Gültig ab 01.04.26)

Pos.	Artikel Nr.	Bezeichnung	Typen	Menge pro Gerät	Preisgruppe	Preis € ohne MwSt. pro Stück/Meter	Preis € (DE) incl. 19% MwSt.	Preis € (AT) incl. 20% MwSt.
1	H199713001*	MOTOR FOERDERSCHNECKE MEM390 230/50/2RPM Q6	A	1	HB	178,00 €	211,82 €	254,18 €
1	H199713406*	MOTOR FOERDERSCHNECKE MEM390 230/50/2RPM LITTLE	B	1	GB	160,00 €	190,40 €	228,48 €
2	H199713003*	STB 100°C LS1 8025 2.5A T85 Q6	ALLE	1	TA	57,30 €	68,19 €	81,82 €
3	H199713005	KALTGERÄTEBUCHSE (ELEKTR.ZUL.) POLYSNAP BZ01001 Q6	ALLE	1	NA	30,40 €	36,18 €	43,41 €
4	H199713006	FOERDERSCHNECKE WELLE=16MM Q6	A	1	WA	76,70 €	91,27 €	109,53 €
4	H199713402	FOERDERSCHNECKE WELLE 8-10-12	B	1	RA	46,70 €	55,57 €	66,69 €
5	H199713007	STELLFÜßE 40X27 MIT STIFT M8 Q6	ALLE	4	JA	17,00 €	20,23 €	24,28 €
6	H199713008	BEFESTIGUNG FOERDERWELLE DURCHM.=16MM Q6	ALLE	1	JA	17,00 €	20,23 €	24,28 €
7	H199713009	SCHNECKENLAGER BRONZEBUCHSE D.16 Q6	A	2	KA	19,20 €	22,85 €	27,42 €
7	H199713010	SCHNECKENLAGER LITTLE	B	2	KA	19,20 €	22,85 €	27,42 €
8	H199713010*	SCHALTPLATINE ECO V9 PROGRAMMIERT Q6 M6 LI	ALLE	1	JB	208,00 €	247,52 €	297,02 €
9	H199713011*	ABGASVENTILATOR W931210390 Q6	A	1	HB	178,00 €	211,82 €	254,18 €
9	H199713407*	ABGASVENTILATOR PL10 ERM LITTLE	B	1	GB	160,00 €	190,40 €	228,48 €
10	H199713012*	RAUMVENTILATOR L=270x60mm VERP. Q6	A	1	EB	135,00 €	160,65 €	192,78 €
10	H199713403*	RAUMVENTILATOR L=270 LITTLE	B	1	EB	135,00 €	160,65 €	192,78 €
11	H199713013*	DISPLAY 3 TASTEN IR J100 Q6 M6 LI	ALLE	1	BB	109,00 €	129,71 €	155,65 €
12	H199713014	BRENNSCHALE GUSS 2013 MIT SPOILER Q6 M6	A	1	BB	109,00 €	129,71 €	155,65 €
12	H199713404	BRENNSCHALE GUSS OVAL O. SPOILER LITTLE	B	!	XA	83,30 €	99,13 €	118,95 €
--	H199713405	LEITBLECH BRENNERSCHALE OVAL LITTLE	B	!	MA	26,20 €	31,18 €	37,41 €
13	H199713015	STIFT TUERGRIF F Q6	A	1	FA	8,30 €	9,88 €	11,85 €
14	H199713036	GUMMI DICHTUNG D12 H4.5 BOHRUNG Ø6 Q6	A	1	AA	2,70 €	3,21 €	3,86 €
15	H199713016	ROHR INOX AISI316L/304 ABGASE D=80MM L=200MM Q6	A	1	RA	46,70 €	55,57 €	66,69 €
16	H199713017	GITTER PELLETANK Q6	ALLE	1	JA	17,00 €	20,23 €	24,28 €
17	H199713018	ZULUFTROHR PELLET OFEN Q6	A	1	NA	30,40 €	36,18 €	43,41 €
18	H199713019	CARTER LUFT PELLET OFEN Q6	A	1	RA	46,70 €	55,57 €	66,69 €
19	H199713020	PELLETANK MIT RUECKWAND PELLET OFEN Q6	A	1	OB	300,00 €	357,00 €	428,40 €
20	H199713021	DECKEL FUER FOERDERSCHNECKE Q6	A	1	MA	26,20 €	31,18 €	37,41 €
21	H199713022	OBERE VERKLEIDUNG SCHWARZ Q6	A	1	HB	178,00 €	211,82 €	254,18 €
22	H199713023	MOTOR INSPEKTIONSÖFFNUNG PELLET OFEN Q6	A	1	KA	19,20 €	22,85 €	27,42 €
24	H199713024	BRENNRAUMRUECKWAND M. SPOILER Q6	A / B	1	CB	117,00 €	139,23 €	167,08 €
25	H199713025	INNENBLLENDE UNTEN Q6	A	1	XA	83,30 €	99,13 €	118,95 €
26	H199713026	INSPEKTIONSABDECKUNG FRONT. PELLET OFEN Q6	A	1	NA	30,40 €	36,18 €	43,41 €
28	H199713027	GLASBEFESTIGUNG SEITE PELLET OFEN Q6 LI	ALLE	2	IA	14,80 €	17,61 €	21,13 €
29	H199713028	HEIZTUER SCHWARZ PELLET OFEN Q6	A	1	MB	264,00 €	314,16 €	376,99 €
30	H199713029	KERAMIKGLAS 225X315 SP.4 Q6 LI	ALLE	1	BB	109,00 €	129,71 €	155,65 €
31	H199713030	PELLETANKDECKEL SCHWARZ Q6	A	1	TA	57,30 €	68,19 €	81,82 €
41	H199713401	DICHTUNG PELLETBEHAELTER LITTLE	B	1	KA	19,20 €	22,85 €	27,42 €
32	H199713031	ZÜNDROHR F. ZUENDELEMENT PELLET OFEN Q6	A	1	PA	37,60 €	44,74 €	53,69 €
33	H199713032	GLASBEFESTIGUNG OBEN PELLET OFEN Q6 LI	ALLE	1	KA	19,20 €	22,85 €	27,42 €
34	H199713033	DICHTUNG F. INSPEKTIONSÖFFNUNG (VE10) Q6	A	1	XA	83,30 €	99,13 €	118,95 €
35	H199713034	GLASBEFESTIGUNG UNTEN PELLET OFEN Q6 LI	ALLE	1	KA	19,20 €	22,85 €	27,42 €
36	H199713037	SEITENPANEL SCHWARZ PELLET OFEN Q6	A	2	CB	117,00 €	139,23 €	167,08 €
37	H199713038	GRIF HEIZTUER PELLET OFEN Q6	A	1	NA	30,40 €	36,18 €	43,41 €
38	H199713039	ABSTANDSSCHEIBE SCHNECKE 28x16x0,3 Q6	A	1	DA	5,10 €	6,07 €	7,28 €
39	H199713004*	ZUENDELEMENT 270W 230V Q6 M6 LI	ALLE	1	XA	83,30 €	99,13 €	118,95 €
40	H199713002*	DRUCKWÄCHTER - 60 PASCAL Q6	ALLE	1	TA	57,30 €	68,19 €	81,82 €
-	H199713040*	ABGASFÜHLER SONK1000ACCA 411307 Q6	ALLE	1	QA	42,80 €	50,93 €	61,12 €
-	H199713041*	RAUMTEMPERATURFÜHLER 410240 Q6	ALLE	1	PA	37,60 €	44,74 €	53,69 €
-	136212	DICHTSCHNUR D14 2.5M +20ML CURIL IN TUBE (Türdichtung)	ALLE	1	MA	26,20 €	31,18 €	37,41 €

Preisangaben sind unverbindlich - Änderungen bleiben vorbehalten!

Platinen / Motherboards ist nur durch geschultes Fachpersonal einzubauen, da die Pelletgeräte auf die Vorort-Bedingungen eingestellt werden müssen!

***Nicht originalverpackte Platinen und Elektrobauteile sind von einer Rückgabe ausgeschlossen!**

Typen:

A **QUATTRO6 / MOTION6** **ausgelaufen**
B **LITTLE** **aktuell**

ALTGERÄTE!! Ersatzteile solange Vorrat reicht.

Ersatzteilübersicht

Verschleissteile



PO55 / 58



PO56 / 57



PO59 / 59II / 60



PO81



PO90

ALTGERÄTE



1



2

(Gültig ab 01.04.26)

Pos.	Artikel Nr.	Bezeichnung	Typen	Menge pro Gerät	Preisgruppe	Preis €ohne MwSt. pro Stück/Meter	Preis €(DE) incl. 19% MwSt.	Preis €(AT) incl. 20% MwSt.
1	H199715505	UMLENKPLATTE PO 55/56/57/58/59/59II/60/81	ALLE AUßER H	1	DB	125,00 €	148,75 €	178,50 €
2	H199719005	UMLENKPLATTE PO90	H	1	XA	83,30 €	99,13 €	118,95 €
-	H199715501	DICHTUNG F.HEIZTÜR D=6 PO 55/56/57/58	A / B / C	2	GA	10,10 €	12,02 €	14,42 €
-	H199719008	DICHTUNG F.HEIZTÜR D10x1600MM PO59/59II/60/81/90	D / E / F / G / H	1	QA	42,80 €	50,93 €	61,12 €
-	H199715502	DICHTUNG F.GLASSCHEIBE 6X2	ALLE	2	HA	12,20 €	14,52 €	17,42 €
-	H199715503	GLASSCHEIBE 307X257 PO55/56/57/58	A / B / C	1	FB	144,00 €	171,36 €	205,63 €
-	H199719007	GLASSCHEIBE PO59/59II/60/81/90	D / E / F / G / H	1	CB	117,00 €	139,23 €	167,08 €
-	H199715912	UMLENKPLATTENHALTER PO55/56/57/58/59/59II/60/81	ALLE AUßER H	2	LA	21,80 €	25,94 €	31,13 €
-	H199715517*	DISPLAY PO55/56/57/58	A / B / C	1	GB	160,00 €	190,40 €	228,48 €
-	H199715901*	DISPLAY PO59	D	1	FB	144,00 €	171,36 €	205,63 €
-	H199719011*	DISPLAY PO59II/60/81/90	E / F / G / H	1	HB	178,00 €	211,82 €	254,18 €
-	H199715802	BRENNERTOPF PO 58 / 81	A (nur PO58) / G	1	EB	135,00 €	160,65 €	192,78 €
-	H199715504	BRENNERTOPF PO 55 / 56 / 57	A (nur PO55) / B / C	1	XA	83,30 €	99,13 €	118,95 €
-	H199715927	BRENNERTOPF PO59 / PO59II / PO60	D / E / F	1	WA	76,70 €	91,27 €	109,53 €
-	H199719012	BRENNERTOPF PO90	H	1	DB	125,00 €	148,75 €	178,50 €
-	H199715803	BLECHBLENDE F.BRENNERTOPF PO56/57/58/59/59II/60/81	ALLE AUßER H	1	QA	42,80 €	50,93 €	61,12 €
-	H199719009	BLECHBLENDE F.BRENNERTOPF PO90	H	1	SA	51,60 €	61,40 €	73,68 €
-	H199715607	KERAMIKRAHMEN SCHWARZ PO56/57	B / C	1	HB	178,00 €	211,82 €	254,18 €
-	H199715603	KERAMIKRAHMEN BORDEAUX PO56/57	B / C	1	IB	192,00 €	228,48 €	274,18 €
-	H199715909	KERAMIKEINLAGE SCHWARZ F.PO 59/59II/60/81	D / E / F / G	1	TA	57,30 €	68,19 €	81,82 €
-	H199719027	ABDECKPLATTE KERAMIK PO90	H	1	PB	323,00 €	384,37 €	461,24 €
-	H199715506	DICHTUNG F.ABGASVENTILATOR PO55/56/57/58/90	A / B / C / H	1	JA	17,00 €	20,23 €	24,28 €
-	H199718102	ABGASMOTORDICHTUNG PO 60/81	F / G	1	MA	26,20 €	31,18 €	37,41 €
-	H199715544*	ABGASVENTILATOR PO55/56/57/58/59/59II/90 NEU	A / B / C / D / E / H	1	SB	403,00 €	479,57 €	575,48 €
-	H199718101*	ABGASVENTILATOR PO 60/81	F / G	1	HB	178,00 €	211,82 €	254,18 €
-	H199715914*	ABGASTEMP.FÜHLER PO 59/59II/60	D / E / F	1	UA	63,50 €	75,57 €	90,68 €
-	H199715513*	ABGASTEMP.FÜHLER D=4 L=80 PO55/56/57/58/81/90	A / B / C / G / H	1	TA	57,30 €	68,19 €	81,82 €
-	H199715526*	FERNBEDIENUNG F 02031750 PO ALLE	ALLE	1	YA	92,00 €	109,48 €	131,38 €
-	H199715534*	RAUMTEMPERATUR-FÜHLER-KABEL NTC L=80 Kabel	ALLE	1	OA	34,70 €	41,29 €	49,55 €
-	H199715920	FÖRDERSCHECKE SPEZIAL L=195 S.40 C/ PO ALLE	ALLE	1	IB	192,00 €	228,48 €	274,18 €
-	H199715537*	NETZANSCHLUßKABEL 2M PO ALLE	ALLE	1	NA	30,40 €	36,18 €	43,41 €
-	H199715540	BETÄTIGUNGSGRIFF F.HEIZTÜRE PO ALLE (KALTE HAND)	ALLE	1	OA	34,70 €	41,29 €	49,55 €
-	H199715606*	ELEKTR. ZÜNDUNG 9,5X150 PO ALLE	ALLE	1	AB	96,00 €	114,24 €	137,09 €
-	H199715904*	RAUMLUFTVENTILATOR PO 59/59II/60	D / E / F	1	DB	125,00 €	148,75 €	178,50 €
-	H199719001*	RAUMLUFTVENTILATOR PO90/PO81	G / H	1	DB	125,00 €	148,75 €	178,50 €
-	H199715508*	RAUMLUFTVENTILATOR PO55/58	A	1	EB	135,00 €	160,65 €	192,78 €
-	H199715512*	DRUCKWÄCHTER PO55/56/57/58	A / B / C	1	VA	69,70 €	82,94 €	99,53 €
-	H199715916*	DRUCKWÄCHTER PO 59/59II/60	D / E / F	1	UA	63,50 €	75,57 €	90,68 €
-	H199718118*	DRUCKWÄCHTER PO81	G	1	SA	51,60 €	61,40 €	73,68 €
-	H199719028*	DRUCKWÄCHTER PO90	H	1	UA	63,50 €	75,57 €	90,68 €
-	H199715910	ASCHEKASTEN PO 59/59II/60	D / E / F	1	UA	63,50 €	75,57 €	90,68 €
-	H199718122	ASCHEKASTEN PO81	G	1	WA	76,70 €	91,27 €	109,53 €
-	H199719014	ASCHEKASTEN PO90	H	1	AB	96,00 €	114,24 €	137,09 €
-	H199719031	RAUCHLOCHABDECKUNG OBEN PO90	H	1	RA	46,70 €	55,57 €	66,69 €
-	H199718100*	SCHALTPLATINE(HAUPT)PO59II/60/81/90 V1.1	E / F / G / H	1	PB	323,00 €	384,37 €	461,24 €

Preisangaben sind unverbindlich - Änderungen bleiben vorbehalten!

Platinen / Motherboards ist nur durch geschultes Fachpersonal einzubauen, da die Pelletgeräte auf die Vorort-Bedingungen eingestellt werden müssen!

*Nicht originalverpackte Platinen / Elektrobauteile sind von einer Rückgabe ausgeschlossen!

Typen:

A	PO 55 / 58	ausgelaufen	E	PO 59II	ausgelaufen
B	PO 56	ausgelaufen	F	PO 60	ausgelaufen
C	PO 57	ausgelaufen	G	PO 81	ausgelaufen
D	PO 59	ausgelaufen	H	PO 90	ausgelaufen

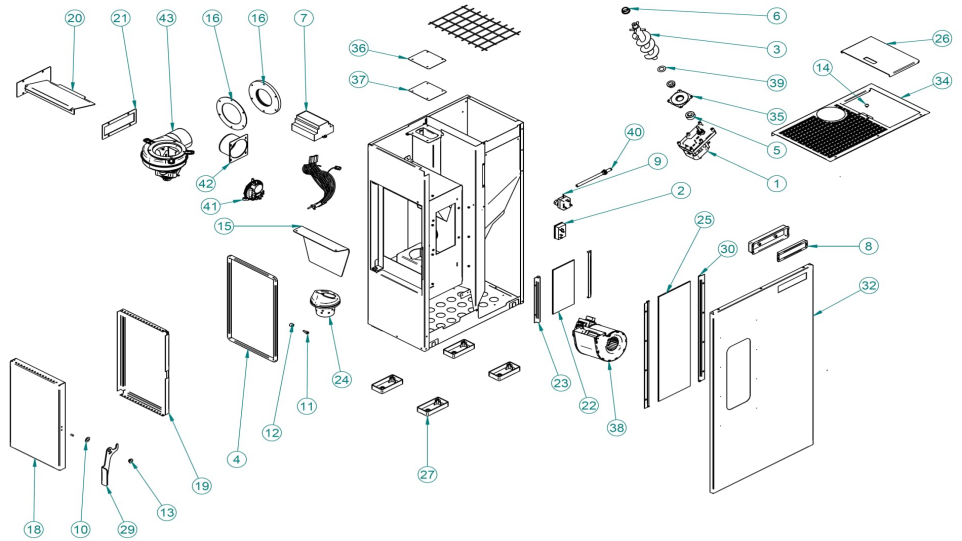
ALTGERÄTE!! Ersatzteile solange Vorrat reicht.

Ersatzteilübersicht

Verschleissteile



ALTGERÄT



(Gültig ab 01.04.26)

Pos.	Artikel Nr.	Bezeichnung	Typen	Menge pro Gerät	Preisgruppe	Preis € ohne MwSt. pro Stück/Meter	Preis € (DE) incl. 19% MwSt.	Preis € (AT) incl. 20% MwSt.
1	H199713001*	MOTOR FOERDERSCHNECKE MEM390 230/50/2RPM Q6/S5	ALLE	1	HB	178,00 €	211,82 €	254,18 €
2	H199713005	KALTGERÄTEBUCHSE(ELEKTR.ZUL.)BZ01001 Q6/S5	ALLE	1	NA	30,40 €	36,18 €	43,41 €
3	H199713006	FÖRDERSCHNECKE WELLE=16MM Q6/S5	ALLE	1	WA	76,70 €	91,27 €	109,53 €
4	H199713042	GLASDICHTUNG ARTICA SCHWARZ DIAM	ALLE	1	KA	19,20 €	22,85 €	27,42 €
5	H199713008	BEFESTIGUNG FÖRDERWELLE DURCHM.=16MM Q6/S5	ALLE	1	JA	17,00 €	20,23 €	24,28 €
6	H199713009	SCHNECKENLAGER BRONZEBUCHSE D.16 Q6/S5	ALLE	2	KA	19,20 €	22,85 €	27,42 €
7	H199713010*	SCHALTPLATINE ECO V9 PROGRAMMIERT Q6/M6/S5	ALLE	1	JB	208,00 €	247,52 €	297,02 €
8	H199713013*	DISPLAY 3 TASTEN IR J100 Q6/S5	ALLE	1	BB	109,00 €	129,71 €	155,65 €
9	H199713043*	SICHERHEITSTERMOSTAT TG500 85°C (2,5A) S5	ALLE	1	TA	57,30 €	68,19 €	81,82 €
10	H199713044	UNTERLEGFEDER 20X10,2X0,5	ALLE	1	EA	6,40 €	7,62 €	9,14 €
11	H199713045	SCHLISSSTIFFT S5	ALLE	1	EA	6,40 €	7,62 €	9,14 €
12	H199713046	SCHLIESSUNGSBUCHSE 95	ALLE	1	EA	6,40 €	7,62 €	9,14 €
13	H199713015	STIFT TÜRGRIF F Q6/S5	ALLE	1	FA	8,30 €	9,88 €	11,85 €
14	H199713047	GUMMI KAPPEN D12 H4.5 - Ø6	ALLE	1	EA	6,40 €	7,62 €	9,14 €
15	H199713048	BRENNRAUMRUECKWAND S5	ALLE	1	XA	83,30 €	99,13 €	118,95 €
16	H199713049	BRENNRAUMBLECH ZENTRAL	ALLE	1	YA	92,00 €	109,48 €	131,38 €
18	H199713050	AUSSENBLLENDE TUER S5	ALLE	1	GB	160,00 €	190,40 €	228,48 €
19	H199713051	INNENBLLENDE TUER S5	ALLE	1	BB	109,00 €	129,71 €	155,65 €
20	H199713052	ABDECKUNG INSPEKTIONSOEFFNUNG S5	ALLE	1	NA	30,40 €	36,18 €	43,41 €
21	H199713053	DICHTUNG INSPEKTIONSOEFFNUNG S5	ALLE	1	FA	8,30 €	9,88 €	11,85 €
22	H199713054	KERAMIKGLAS 210X100 SP.4 S5	ALLE	1	OA	34,70 €	41,29 €	49,55 €
23	H199713055	BEFESTIGUNGSLEISTE GLAS S5	ALLE	2	LA	21,80 €	25,94 €	31,13 €
24	H199713056	BRENNSCHALE GUSS 5-6 MIT SPOILER S5	ALLE	1	WA	76,70 €	91,27 €	109,53 €
25	H199713057	GLAS 500X150 SP.4 S5	ALLE	1	VA	69,70 €	82,94 €	99,53 €
26	H199713058	DECKEL PELLETANK S5	ALLE	1	RA	46,70 €	55,57 €	66,69 €
27	H199713059	STELLFUESSE KUNSTSTOFF S5	ALLE	4	GA	10,10 €	12,02 €	14,42 €
29	H199713060	TUERGRIF F S5	ALLE	1	IA	14,80 €	17,61 €	21,13 €
30	H199713061	BEFESTIGUNGSLEISTE GLAS FRONT. S5	ALLE	2	MA	26,20 €	31,18 €	37,41 €
32	H199713062	FRONTVERKLEIDUNG SLIM 5	ALLE	1	BB	109,00 €	129,71 €	155,65 €
34	H199713063	TOP SLIM 5	ALLE	1	VA	69,70 €	82,94 €	99,53 €
35	H199713021	DECKEL FUER FOERDERSCHNECKE Q6/S5	ALLE	1	MA	26,20 €	31,18 €	37,41 €
36	H199713064	DICHTUNGSFLANGE ABGASKAMMER 12 S5	ALLE	1	NA	30,40 €	36,18 €	43,41 €
37	H199713065	DICHTUNG ABGASKAMMER 12 SP.3,18 S5	ALLE	1	FA	8,30 €	9,88 €	11,85 €
38	H199713066	RAUMVENTILATOR CAD07B S5	ALLE	1	FB	144,00 €	171,36 €	205,63 €
39	H199713067	ABSTANDSSCHEIBE ACC. S5	ALLE	1	DA	5,10 €	6,07 €	7,28 €
40	H199713004*	ZUENDELEMENT 270W 230V Q6/S5	ALLE	1	XA	83,30 €	99,13 €	118,95 €
41	H199713002*	DRUCKWÄCHTER 20-10Pa Q6/S5	ALLE	1	TA	57,30 €	68,19 €	81,82 €
42	H199713068	ROHRKUPPLUNG D.80 MIT FLANSCH W990000050 H.50	ALLE	1	NA	30,40 €	36,18 €	43,41 €
43	H199713069*	ABGASVENTILATOR CAF12Y-004CS SLIM 5	ALLE	1	HB	178,00 €	211,82 €	254,18 €
-	H199713040*	ABGASFÜHLER SONK1000ACCA 411307 Q6	ALLE	1	QA	42,80 €	50,93 €	61,12 €
-	H199713041*	RAUMTEMPERATURFÜHLER 410240 Q6	ALLE	1	PA	37,60 €	44,74 €	53,69 €
-	136212	DICHTSCHNUR D14 2,5M +20ML CURIL IN TUBE (Türdichtung)	ALLE	1	MA	26,20 €	31,18 €	37,41 €

Preisangaben sind unverbindlich - Änderungen bleiben vorbehalten!

Platinen / Motherboards ist nur durch geschultes Fachpersonal einzubauen, da die Pelletgeräte auf die Vorort-Bedingungen eingestellt werden müssen!

***Nicht originalverpackte Platinen und Elektrobauteile sind von einer Rückgabe ausgeschlossen!**

ALTGERÄTE!! Ersatzteile solange Vorrat reicht.

Ersatzteilübersicht

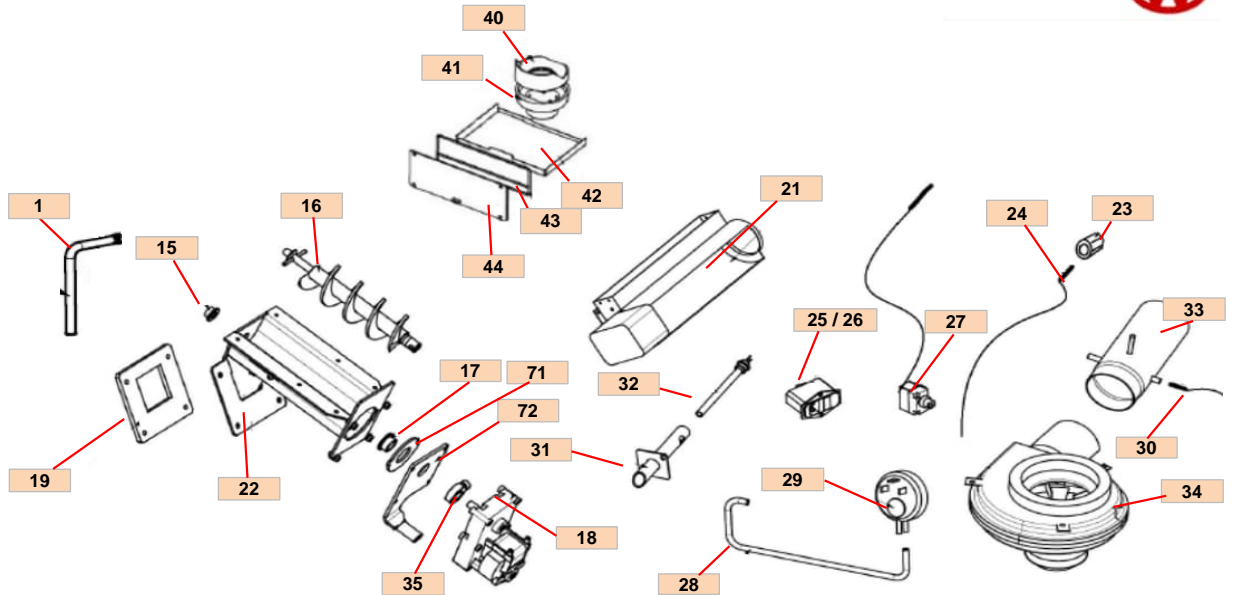
Verschleissteile



WP 2-8 A



Gran Pellet
ALTGERÄT



(Gültig ab 01.07.24)

Pos.	Artikel Nr.	Bezeichnung	Typen	Menge pro Gerät	Preis-gruppe	Preis €ohne MwSt. pro Stück/Meter	Preis €(DE) incl. 19% MwSt.	Preis €(AT) incl. 20% MwSt.
1	W5019920011093	GRIF / KALTEHAND	WP 2-8 A	1	FA	8,30 €	9,88 €	11,85 €
-	W5300950000093	GRIF F.HEIZTÜR VERNICKELT WP01/WP2	WP 2-A K/A	1	NA	30,40 €	36,18 €	43,41 €
-	133314*	LCD DISPLAY PFFHPIM2C0000	ALLE	1	HB	178,00 €	211,82 €	254,18 €
15	124862	GLEITLAGER PSMF101610 A51	ALLE	1	IA	14,80 €	17,61 €	21,13 €
16	133318	EINSCHUBSCHNECKE	ALLE	1	YA	92,00 €	109,48 €	131,38 €
17	132386	GLEITLAGER SKF PSMF 162212	ALLE	1	MA	26,20 €	31,18 €	37,41 €
18	133307*	EINSCHUBMOTOR FB1171	ALLE	1	IB	192,00 €	228,48 €	274,18 €
19	W5019920010799	DICHTPLATTE F.EINSCHUBMOTOR	ALLE	1	EA	6,40 €	7,62 €	9,14 €
35	W5300160500070	ACHSERING	ALLE	1	DA	5,10 €	6,07 €	7,28 €
71	W5019920003294	UNTERLEGSCHIBE F.ACHSE SCHWARZ	ALLE	1	DA	5,10 €	6,07 €	7,28 €
72	W5019920003494	MOTORKONSOLE	ALLE	1	GA	10,10 €	12,02 €	14,42 €
40	W5019920009884	BRENNTOPF RING GG SCHWARZ	ALLE	1	MA	26,20 €	31,18 €	37,41 €
41	W5019920009784	BRENNTOPF GG SCHWARZ	ALLE	1	OA	34,70 €	41,29 €	49,55 €
42	W5019920009199	BRENNRAUM ASCHEFANG	ALLE	1	HA	12,20 €	14,52 €	17,42 €
43	115239	DICHTSCHNUR D6 SCHWARZGR. 1055mm	WP 2-8 A	2 m	EA	6,40 €	7,62 €	9,14 €
44	W5019920300094	PUTZDECKEL LACK SCHWARZ	WP 2-8 A	1	LA	21,80 €	25,94 €	31,13 €
21	133310*	KONVEKTIONSVENTILATOR TGA 25/1800	WP 2-8 A	1	AB	96,00 €	114,24 €	137,09 €
23	133319	DICHTUNGSBUCHSE PLASTIC PG7	ALLE	1	AA	2,70 €	3,21 €	3,86 €
24	133316*	FÜHLER F.RAUMTEMPERATUR L100	ALLE	1	JA	17,00 €	20,23 €	24,28 €
25	133311	STECKDOSE A30110617H0	ALLE	1	RA	46,70 €	55,57 €	66,69 €
26	133322*	FEINSICHERUNG GLAS F2,5A 250V/2,5 A 5x20mm	ALLE	1	AA	2,70 €	3,21 €	3,86 €
27	133308*	STB THER. SCHALTER TS-RM T100°C	ALLE	1	RA	46,70 €	55,57 €	66,69 €
28	133306	SILIKON ROHR D8,5X5,5 L=400 NATUR	ALLE	1	JA	17,00 €	20,23 €	24,28 €
29	133309*	DRUCKSCHALTER 605.99879 10/20 MBAR	ALLE	1	SA	51,60 €	61,40 €	73,68 €
30	133315*	RAUCHTEMPERATUR FÜHLER J TYP L80	ALLE	1	QA	42,80 €	50,93 €	61,12 €
31	W5300141000094	ZÜNDROHR	ALLE	1	NA	30,40 €	36,18 €	43,41 €
32	124268*	ZÜNDELEMENT HT49368 W250	ALLE	1	BB	109,00 €	129,71 €	155,65 €
33	W5019920220094	RAUCHROHR LACK SCHWARZ	WP 2-8 A	1	QA	42,80 €	50,93 €	61,12 €
34	W5019920160020	RAUCHGASVENTILATOR MONTIERT	WP 2-8 A	1	TB	428,00 €	509,32 €	611,18 €
-	W6019948000020*	REGLEREINHEIT/PLATINE HB02 4T+PC M. SOFTWARE	ALLE	1	JB	208,00 €	247,52 €	297,02 €
-	132306	SICHTSCHEIBE ROBAX 260X402X4	WP 2-8 A	1	BB	109,00 €	129,71 €	155,65 €
-	132582	STELLFUß (-SCHRAUBE) M8x40	WP 2-8 A	1	BA	3,40 €	4,05 €	4,86 €
-	134794	ANSCHLUSSSTUTZEN F.DRUCK	ALLE	1	DA	5,10 €	6,07 €	7,28 €
-	101116	DICHTSCHNUR D12 SCHWARZGRAU 1450mm	WP 2-8 A	2	JA	17,00 €	20,23 €	24,28 €
-	124622*	ANSCHLUSSKABEL 230V WP01 WP2-8	ALLE	1	MA	26,20 €	31,18 €	37,41 €

Preisangaben sind unverbindlich - Änderungen bleiben vorbehalten!

Platinen / Motherboards ist nur durch geschultes Fachpersonal einzubauen, da die Pelletgeräte auf die Vorort-Bedingungen eingestellt werden müssen!

***Nicht originalverpackte Platinen und Elektrobauteile sind von einer Rückgabe ausgeschlossen!**

WP 2-8 A / WP 2-A K/A

ausgelaufen Ende 2022

ALTGERÄTE!! Ersatzteile solange Vorrat reicht.