



**Unverbindliche
Preisempfehlung***



Ersatzteillisten / Verschleißteile Katalog Werkstattöfen / Raumheizer (2026-04)

INHALTSVERZEICHNIS		Seite
INFO	Muster Typen-Schild f. Wamsler Geräte + Erklärung	2
ZUBEHÖR	Dichtschnur-Sets für Herde und Kaminöfen	3
WO – RH Serien	TYP10960 – 62 WO – KAMINO – SERIE TYP10980 – 81 WO – KAMINO – SERIE	4
	TYP10965 RH-6F – SERIE TYP10985 RH-8F – SERIE	5
	TYP18816 LUKE*** / LUKE II	6
	TYP10990 ETNA HÜTTENOFEN	7
	TYP10940 DENVER*** TYP10941 COLORADO*** / COLORADO NS	8
	TYP10920 CALOR*** / CALOR DELUXE*** TYP10930 WESTMINSTER COOK*** / CALOR***	9

*** ALTGERÄTE / AUSLAUFGERÄTE

Hinweise zur Bestellung

Sollte Ihr Gerät noch innerhalb der Herstellergarantie sein, setzen Sie sich bitte mit Ihrem Händler in Verbindung, wo Sie das Gerät erworben haben. Beachten Sie unsere Garantiebedingungen!

Es gelten unsere AGB, einsehbar unter unserer Web-Adresse www.wamsler.eu/agb.

Außerhalb der Garantiezeit können Sie gerne direkt über unserem Ersatzteilvertrieb benötigte Ersatzteile unter <https://wamsler.eu/service-und-kontakt/ersatzteilservice/> oder per E-Mail unter ersatzteile@wamsler.eu anfragen oder gleich in unserem Ersatzteil-Shop unter <https://www.wamsler-shop.de/ersatzteile/> bestellen.

Bitte beachten Sie, dass wir an Endverbraucher nur per Vorkassen-Rechnung oder Paypal versenden.

Sollten Sie nicht die Möglichkeit haben tagsüber das Paket in Empfang zu nehmen, können Sie Ihr Ersatzteil auch direkt im Handel bestellen.

** Unverbindliche Preisempfehlung gültig ab 01.04.2026. Die gängigen Verschleißteile sind in der Regel lagernd, die durchschnittliche Lieferzeit (unverbindlich) ab Bestelleingang belaufen sich auf ca. ein bis sechs Wochen, je nach Aufkommen und Lieferfähigkeit der Teile.*

*** Die Kosten für Verpackung und Versand belaufen sich bis 10 kg auf 12,90 € (DE/AT) und ab 10,01 – 31,5 kg auf 17,90 € (DE/AT), zzgl. gesetzlicher MwSt.*

Gewichte über 31,5 kg müssen per Spedition geliefert werden. Kostenauskunft erfolgt nur auf Anfrage!

Typen-Schild Muster Beispiel Kaminofen!

CE	
Wamsler Haus- und Küchentechnik GmbH Gutenbergstraße 25, D-85748 Garching 11	
EN 13240:2001/A2:2004/AC:2007 Raumheizer / room heater: „A“ Zeitbrandfeuerstätte für geschlossenen Betrieb / discontinuous combustion fireplace in closed operation	
Typ / type: Art. Nr. / article No.: Fert. Nr. / Serial No.:	TYP101 80 W200010180xx #T
Abstand zu brennbaren Bauteilen / safety distance to combustible material hinten / back side seitlich / on the side vorne / on the front	(1) 20 cm (2) 40 cm (3) 80 cm
Nennwärmeleistung / heating capacity erforderlicher Förderdruck / air draft chimney Mittlere Abgastemperatur / average outlet temperature	P _n 8 kW p 12 Pa t _a 295 / 316 °C
zulässige Brennstoffe / useable fuels	Scheitholz/Braunkohle Fire wood/brown coal
CO-Emission (bezogen auf 13 % O ₂) / CO-emission (relating to 13 % O ₂) Scheitholz / Braunkohle Fire wood / brown coal Energieeffizienz / Efficiency Scheitholz / Braunkohle Fire wood / brown coal	CO 1078 mg/Nm ³ / 729 mg/Nm ³ η 80,3 % / 78,6 %
Gerät ist für die Mehrfachbelegung des Schornsteins geeignet. Nur die zulässigen Brennstoffe verwenden. Bedienungsanleitung beachten! The fireplace is suitable for a chimney with several connection. Only permissible fuels use. Pay attention to the operation manual!	
Staub (bezogen auf 13 % O ₂) / Dust (relating to 13 % O ₂)	≤ 40 mg/Nm ³
Angaben Österreich 15a B-VG Zulässige Brennstoffe: Scheitholz / Braunkohle Wärmeleistungsbereich: 4,0 – 8,3 kW / 4,1 - 8,4 kW Brennstoffwärmeleistung: 10,3 kW / 10,7 kW Prüfstelle: TÜV SÜD KEMI Kft. Budapest Prüfbericht Nr.: R-247492 vom 12.07.2011	
Angaben Schweiz VKF Nr. 23081	

Kaminofentypen
10180 / 10181 / 10182 / 10183 / 10186 / 10187
mit der Artikelnummer

W200010180xx
W200010181xx
W200010182xx
W200010183xx
W200010186xx
W200010187xx

xx = zwei Ziffern (Geräteabhängig)

Nr. kann wie obenstehend abweichen

Fert.Nr. / Serien No.

Identifizierung des Baujahrs über die Fert.- / Serien Nr. der Typenschilder

Fert. Nr.

5-stellig Altsystem Baujahr vor 1995

z.B. "10284"

4-5. Stelle > Baujahr 1984

7-stellig eingeführt ab 1995 bis 2009

z.B. "8420009"

1. Stelle > Baujahr 1998 oder 2008 = Typennummern abhängig

2-3. Stelle > Kalenderwoche KW 42

4-7. Stelle > Gerät aus dem Los der Produktionswoche, Beispiel; 9. Gerät der KW 42

8-stellig eingeführt ab 2010 bis aktuell

z.B. "13310111"

1-2. Stelle > Baujahr 2013

3-4. Stelle > Kalenderwoche KW 31

5-8. Stelle > Gerät aus dem Los der Produktionswoche, Beispiel; 111. Gerät der KW 31

Zur genauen Ermittlung des Baujahrs, muss man sich immer auf die Geräte-Typen mitbeziehen

Eine genaue Ermittlung des Baujahrs, kann nur schriftlich mit aussagekräftigen Bildern erfolgen!



(Gültig ab 01.04.26)

Pos.	Artikel Nr.	Bezeichnung	Typen	Menge pro Gerät	Preisgruppe	Preis € ohne MwSt. pro Stück/Meter	Preis €(DE) incl. 19% MwSt.	Preis €(AT) incl. 20% MwSt.
1	136207	DICHTSCHNUR D4 2,5M +20ML KLEBER IN TUBE	ALLE	1	IA	14,80 €	17,61 €	17,76 €
1	136208	DICHTSCHNUR D6 2,5M +20ML KLEBER IN TUBE	ALLE	1	IA	14,80 €	17,61 €	17,76 €
1	136209	DICHTSCHNUR D8 2,5M +20ML KLEBER IN TUBE	ALLE	1	JA	17,00 €	20,23 €	20,40 €
1	136210	DICHTSCHNUR D10 2,5M +20ML KLEBER IN TUBE	ALLE	1	LA	21,80 €	25,94 €	26,16 €
1	136211	DICHTSCHNUR D12 2,5M +20ML KLEBER IN TUBE	ALLE	1	MA	26,20 €	31,18 €	31,44 €
1	136212	DICHTSCHNUR D14 2,5M +20ML KLEBER IN TUBE	ALLE	1	MA	26,20 €	31,18 €	31,44 €
2	139083	PRO SEAL DICHTKLEBER IN TUBE 85 GRAMM	ALLE	1	LA	21,80 €	25,94 €	26,16 €

Preisangaben sind unverbindlich - Änderungen bleiben vorbehalten!

ANLEITUNG

Dichtungsschnur Reparaturset für Öfen, Kamine, Herde und Heizkessel

Der Reparatursatz beinhaltet:

- Dichtungsschnur – mindestens 2,5m
- hitzebeständiger Klebstoff – mindestens 20 ml
- Versiegelungsband - zum sicheren / versiegeln der Dichtschnur-Enden

Gebrauchsanweisung:

- Entfernen Sie bitte die alte Dichtschnur und die Klebstoffreste von der Oberfläche die Sie abdichten möchten, danach ist die Fläche zu entfetten.
- Tragen Sie einen schmalen Streifen von dem beigefügten Klebstoff auf die gesäuberte Fläche auf.
- Schneiden Sie das Versiegelungsband in zwei gleich lange Hälften, wickeln Sie eins davon mit der klebenden Seite um ein Ende der Dichtungsschnur.
- Das Kleben ist von unten zu beginnen, und zwar so, dass die Schnur ohne Unterbrechung an den aufgetragenen Klebstoff haftet. Dabei ist darauf zu achten, dass die Dichtschnur beim Kleben nicht gedehnt oder deformiert wird!
- Schneiden Sie bitte die benötigte Länge der Dichtschnur genau ab. Versiegeln Sie nun auch das andere Ende der noch nicht eingeklebte Schnur. Kleben Sie nun die Dichtschnur so ein, dass die beiden Enden eng aneinander liegen.
- Schließen und öffnen Sie vorsichtig die Tür, danach prüfen Sie bitte, ob die Dichtung in einwandfreiem Zustand ist und lassen diese bei geöffneter Tür mindestens 4 bis 5 Stunden lang trocknen.

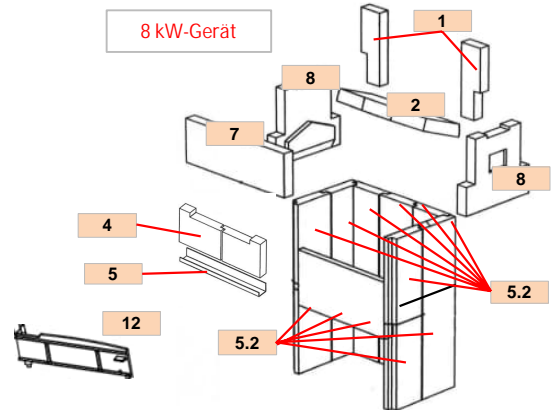
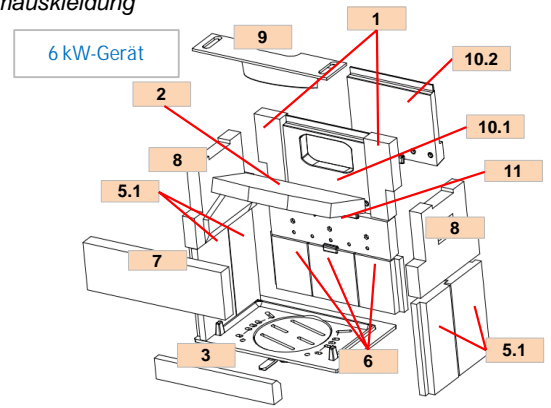
DE

Ersatzteilübersicht

Verschleissteile



Brennraumauskleidung



(Gültig ab 01.04.26)

Pos.	Artikel Nr.	Bezeichnung	Typen	Menge pro Gerät	Preisgruppe	Preis € ohne MwSt. pro Stück/Meter	Preis € (DE) incl. 19% MwSt.	Preis € (AT) incl. 20% MwSt.
1	117223	STEIN HINTEN OBEN 209x75x35	ALLE	2	DA	5,10 €	6,07 €	6,12 €
2	117221	STEIN ABGASFÜHRUNG 170x346x35	ALLE	1	IA	14,80 €	17,61 €	17,76 €
3	117224	STEIN VORNE UNTEN 346x55x35	A / B / C / D	1	DA	5,10 €	6,07 €	6,12 €
4	139904	STEIN VORNE UNTEN 181,5x160x35 WO109-8/KS109-8	E / F / G / H / I	2	FA	8,30 €	9,88 €	9,96 €
5	W5012200730099	HALTERBLECH VORNE FÜR STEIN CNS 109-8	E / F / G / H / I	1	HA	12,20 €	14,52 €	14,64 €
5.1	117219	STEIN UNTEN 234x134x35 f. Geräte AB 2007	A / B / C / D	4	HA	12,20 €	14,52 €	14,64 €
5.2	117219	STEIN UNTEN 234x134x35	E / F / G / H / I	14	HA	12,20 €	14,52 €	14,64 €
6	117219	STEIN UNTEN 234x134x35 f. Geräte bis 2006	A / B / C / D	3	HA	12,20 €	14,52 €	14,64 €
6	121453	STEIN HINT UNTEN F.WO109-A/KS109-A f. Geräte AB 2007	A / B / C / D	3	GA	10,10 €	12,02 €	12,12 €
7	117222	STEIN VORNE OBEN 405x126x35	ALLE	1	IA	14,80 €	17,61 €	17,76 €
8	117220	STEIN SEITE RE. / LI. 209x260x35	ALLE	2	JA	17,00 €	20,23 €	20,40 €
9	W5012200550084	ABGASFÜHRUNG LACK. SCHWARZ GG	ALLE	1	SA	51,60 €	61,40 €	61,92 €
10.1	W5012201750284	ABGASSTUTZEN EINLAGE MIT ABGASLOCH S	ALLE außer C / G	1	SA	51,60 €	61,40 €	61,92 €
10.2	W5012200420084	ABGASSTUTZEN EINLAGE OHNE ABG.LOCH S	C / G	1	QA	42,80 €	50,93 €	51,36 €
11	W5012201200084	EINLAGE F. HEIZRAUM LACKIERT SCHWARZ GG f. Geräte AB 2007	A / B / C / D	1	PA	37,60 €	44,74 €	45,12 €
12	W5012200720084	ROSTTÜR LACK. SCHWARZ GG	E / F / G / H / I	1	OA	34,70 €	41,29 €	41,64 €
-	W5012200630084	TÜRGRIF F. HEIZ- UND ASCHETÜRE	ALLE	1	FA	8,30 €	9,88 €	9,96 €
-	W5114056000	DREHGRIF F. SCHW O.FEDER 113177	D	1	FA	8,30 €	9,88 €	9,96 €
-	113177	FEDER F.KNEBEL HALTEF.F.DREHGRIF F. W5114056000	D	1	AA	2,70 €	3,21 €	3,24 €
-	117207	ROBAX GLAS 305X211X4 KAMINO	B / C / F / G	1	WA	76,70 €	91,27 €	92,04 €
-	W5012200350084	DREHROST LACK. SCHWARZ GG	A / B / C / D	1	OA	34,70 €	41,29 €	41,64 €
-	W5011400171084	DREHROST LACK. SCHWARZ GG	E / F / G / H / I	1	NA	30,40 €	36,18 €	36,48 €
-	W5012200160084	ROSTLAGER LACK. SCHWARZ	A / B / C / D	1	UA	63,50 €	75,57 €	76,20 €
-	W5012200670084	ROSTLAGER LACK.SCHWARZ GG F.KS109-8	E / F / G / H / I	1	WA	76,70 €	91,27 €	92,04 €
-	113079	LEISTUNGSREGLER AUTOMATA F.KS109	D / H	1	AB	96,00 €	114,24 €	115,20 €
-	136207	DICHTSCHNUR D4 2,5M + KLEBER (ABDECKPLATTE)	ALLE	1	IA	14,80 €	17,61 €	17,76 €
-	136208	DICHTSCHNUR D6 2,5M + KLEBER (GLASSCHEIBE)	ALLE	1	IA	14,80 €	17,61 €	17,76 €
-	136210	DICHTSCHNUR D10 2,5M + KLEBER (HEIZ- u. ASCHETÜR)	ALLE	1	LA	21,80 €	25,94 €	26,16 €
-	108597	BOLZEN HALBRUNDNIE T D5x30 ETNA/109	ALLE	4	AA	2,70 €	3,21 €	3,24 €
-	112304	SPEED-FIX BN833 D5 (Halterung f. Bolzen)	ALLE	4	AA	2,70 €	3,21 €	3,24 €

Typen:
A WO 109-6 A
B WO Kamino 109-6 F
C WO Kamino 109-6 F/A + Obenanschluss
D KS 109-6 A
E WO 109-8 A
F WO 109-8 F
G WO 109-8 F/A + Obenanschluss
H KS 109-8
I WO 109-8 BULLY

AKTUELL
 ausgelaufen Ende 2005
AKTUELL
 ausgelaufen Ende 2005
AKTUELL
 ausgelaufen Ende 2010
AKTUELL
 ausgelaufen Ende 2014

Preisangaben sind unverbindlich - Änderungen bleiben vorbehalten!

ALTGERÄTE!! Ersatzteile solange Vorrat reicht.

Ersatzteilübersicht

Verschleissteile



TYP10965 RH-6F (TYP "A")



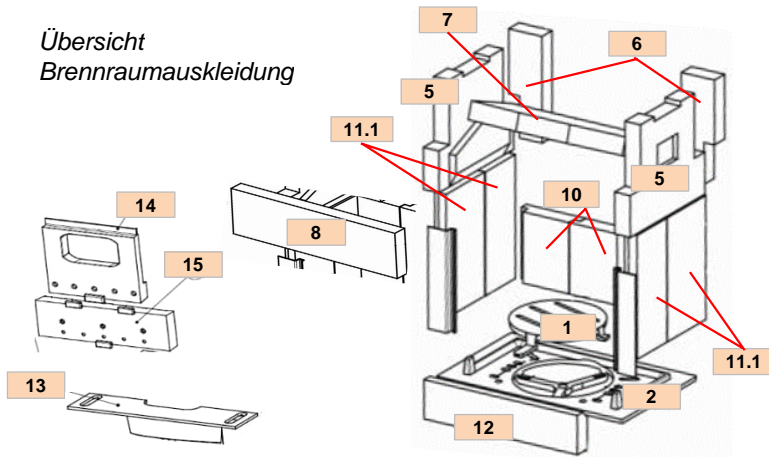
TYP10985 RH-8F (TYP "B")



TYP10985 RH-8F DB (TYP "C + D")

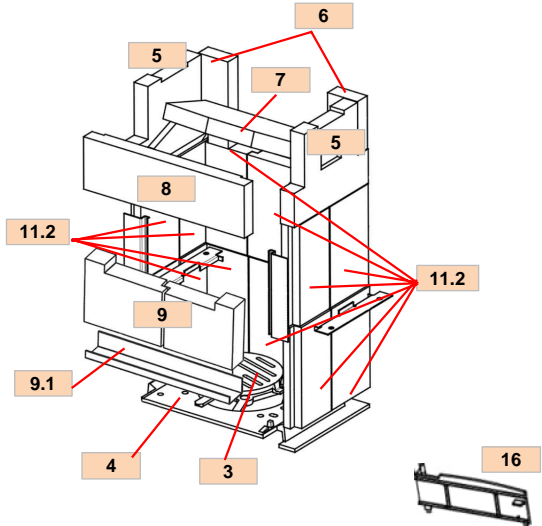


Übersicht Brennauskleidung



(Gültig ab 01.04.26)

TYP "B / C / D"



Pos.	Artikel Nr.	Bezeichnung	Typen	Menge pro Gerät	Preisgruppe	Preis € ohne MwSt. pro Stück/Meter	Preis € (DE) incl. 19% MwSt.	Preis € (AT) incl. 20% MwSt.
-	W5012202250084	GUSS ABDECKPLATTE	A / B / D	1	YA	92,00 €	109,48 €	110,40 €
-	W5012203070084	GUSSPLATTE LACK SCHWARZ GG RH8	C	1	XA	83,30 €	99,13 €	99,96 €
-	W5012202070084	TÜRGRIF F HEIZ- UND ASCHETÜRE	ALLE	2	EA	6,40 €	7,62 €	7,68 €
-	132211	SCHIEBE F.HEIZTÜR ROBAX 295x203x4mm	ALLE	1	TA	57,30 €	68,19 €	68,76 €
1	W5012200350084	DREHROST LACK. SCHWARZ GG	A	1	OA	34,70 €	41,29 €	41,64 €
2	W5012200160084	ROSTLAGER LACK. SCHWARZ	A	1	UA	63,50 €	75,57 €	76,20 €
3	W5011400171084	DREHROST LACK. SCHWARZ	B / C / D	1	NA	30,40 €	36,18 €	36,48 €
4	W5012200670084	ROSTLAGER LACK. SCHWARZ	B / C / D	1	WA	76,70 €	91,27 €	92,04 €
5	117220	STEIN SEITE OBEN 209x260x35mm	ALLE	2	JA	17,00 €	20,23 €	20,40 €
6	117223	RÜCKSTEIN HINTEN OBEN 209x75x35mm	ALLE	2	DA	5,10 €	6,07 €	6,12 €
7	117221	STEIN ABGASFÜHRUNG 170x346x35mm	ALLE	1	IA	14,80 €	17,61 €	17,76 €
8	117222	STEIN VO. OBEN 405x126x35mm	ALLE	1	IA	14,80 €	17,61 €	17,76 €
9	139904	STEIN VORNE UNTEN 181,5x160x35 WO109-8/KS109-8	B / C / D	2	FA	8,30 €	9,88 €	9,96 €
9.1	W5012200730099	HALTERBLECH VORNE FÜR STEIN CNS 109-8	B / C / D	1	HA	12,20 €	14,52 €	14,64 €
10	121453	RÜCKSTEIN UNTEN	A	3	GA	10,10 €	12,02 €	12,12 €
11.1	117219	STEIN SEITE MITTE/UNTEN 234x134x35mm	A	4	HA	12,20 €	14,52 €	14,64 €
11.2	117219	STEIN SEITE MITTE/UNTEN 234x134x35mm	B / C / D	14	HA	12,20 €	14,52 €	14,64 €
12	132178	STEIN UNTEN VORNE 346x77x35 RH6	A	1	FA	8,30 €	9,88 €	9,96 €
13	W5012200550084	ABGASFÜHRUNG LACK.SCHWARZ GG	ALLE	1	SA	51,60 €	61,40 €	61,92 €
14	W5012201750284	ABGASSTUTZEN EINLAGE M.LOCH SCHWZ	ALLE	1	SA	51,60 €	61,40 €	61,92 €
15	W5012201200084	EINLAGE F.HEIZRAUM LACK GG	A	1	PA	37,60 €	44,74 €	45,12 €
16	W5012200720084	ROSTTÜR LACK SCHWARZ GG	B / C / D	1	OA	34,70 €	41,29 €	41,64 €
-	W5012202550096	ASCHEKASTEN	ALLE	1	MA	26,20 €	31,18 €	31,44 €
-	116302	PRIMÄRLUFTSCHIEBER	A / B	1	GA	10,10 €	12,02 €	12,12 €
-	135241	LUFTSCHIEBER AUTOMATISCH	C / D	1	VA	69,70 €	82,94 €	83,64 €
-	116220	KNOPF F. PRIMÄRLUFTSCHIEBER	A / B	1	HA	12,20 €	14,52 €	14,64 €
-	W5012203040084	DREHKNOPF F AUTOM SCHWARZ GG	C / D	1	EA	6,40 €	7,62 €	7,68 €
-	136210	DICHTSCHNUR D10 2,5M + KLEBER (HEIZ/ASCHENTÜR)	ALLE	1	LA	21,80 €	25,94 €	26,16 €
-	136207	DICHTSCHNUR D4 2,5M + KLEBER (STUTZEN/RAHMEN)	ALLE	1	IA	14,80 €	17,61 €	17,76 €
-	136208	DICHTSCHNUR D6 2,5M + KLEBER (GLAS/ABDECKUNG)	ALLE	1	IA	14,80 €	17,61 €	17,76 €
-	W5012203400070	BOLZEN STAHLNIET GEDREHT D6X30	ALLE	4	AA	2,70 €	3,21 €	3,24 €

Typen:
A TYP 109 65 RH-6F
B TYP 109 85 RH-8F
C TYP 109 85 RH-8F DB NATURSTEIN
D TYP 109 85 RH-8F DB RST

Aktuelles Gerät
Aktuelles Gerät
Aktuelles Gerät
Aktuelles Gerät

Preisangaben sind unverbindlich - Änderungen bleiben vorbehalten!

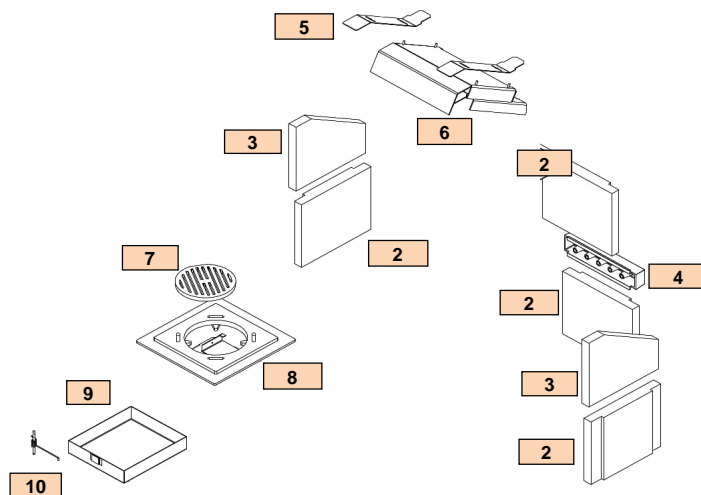
Ersatzteilübersicht

Verschleissteile



TYP18816 LUKE / LUKE II

Übersicht Brennraum



(Gültig ab 01.04.26)

Pos.	Artikel Nr.	Bezeichnung	Typen	Menge pro Gerät	Preis-gruppe	Preis € ohne MwSt. pro Stück/Meter	Preis € (DE) incl. 19% MwSt.	Preis € (AT) incl. 20% MwSt.
2	H188711615	SCHAMOTTSTEIN RE.LI. HINTEN LUKE	ALLE	4	QA	42,80 €	50,93 €	51,36 €
3	H188711616	SCHAMOTTSTEIN SCHRAEG RE.LI. LUKE	ALLE	2	NA	30,40 €	36,18 €	36,48 €
4	H188711612	TERTIARLUFTEINLASS LUKE	ALLE	1	VA	69,70 €	82,94 €	83,64 €
5	H188711603	ABSTANDSHALTER UMLENKUNG LUKE	ALLE	2	JA	17,00 €	20,23 €	20,40 €
6	H188711617	STAHLUMLENKPLATTE LUKE	ALLE	1	VA	69,70 €	82,94 €	83,64 €
7	H188711602	ROST LUKE	ALLE	1	PA	37,60 €	44,74 €	45,12 €
8	H188711601	ROSTLAGER LUKE	ALLE	1	UA	63,50 €	75,57 €	76,20 €
9	H188711606	ASCHEKASTEN LUKE	ALLE	1	PA	37,60 €	44,74 €	45,12 €
10	H188711619	FEDERBAUGRUPPE LUKE	ALLE	1	KA	19,20 €	22,85 €	23,04 €
-	H188711620	SICHTSCHEIBE 221x284 LUKE 0105451	ALLE	1	TA	57,30 €	68,19 €	68,76 €
-	H188711621	RUNDMAGNET LUKE 1055744	ALLE	1	IA	14,80 €	17,61 €	17,76 €
-	H188711609	HEIZTÜRGRIF	ALLE	1	JA	17,00 €	20,23 €	20,40 €
-	H188711605	KNOPF FÜR RÜTTLER	ALLE	1	BA	3,40 €	4,05 €	4,08 €
-	H188711623	PRIMÄRLUFTREGLER LUKE	ALLE	1	MA	26,20 €	31,18 €	31,44 €
-	100253	DICHTSCHNUR D4 SCHWARZGRAU (1M) (Sichtscheibe)	ALLE	1	JA	17,00 €	20,23 €	20,40 €
-	101127	DICHTBAND 8X2 SCHWARZ SELBSTKLEB (1,6M) (Topdeckel)	ALLE	2	JA	17,00 €	20,23 €	20,40 €
-	101116	DICHTUNG 12MM (Heiztüre) (1,5M)	ALLE	2	JB	208,00 €	247,52 €	249,60 €
-	H176710100	LACKSPRAY SCHWARZ	ALLE	1	TA	57,30 €	68,19 €	68,76 €

Preisangaben sind unverbindlich - Änderungen bleiben vorbehalten!

Typen:

A

TYP18816 LUKE / LUKEII

aktuelles Gerät

ALTGERÄT! Ersatzteile solange Vorrat reicht.

Ersatzteilübersicht

Verschleissteile

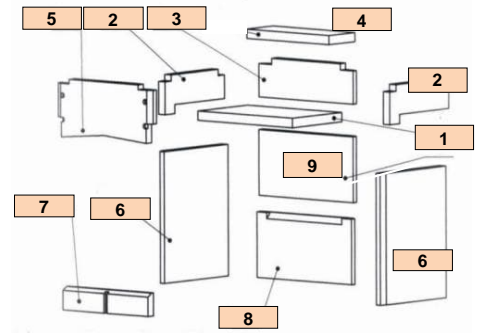


TYP 109 90 Hüttenofen Etna 9kW

Übersicht Brennraumauskleidung

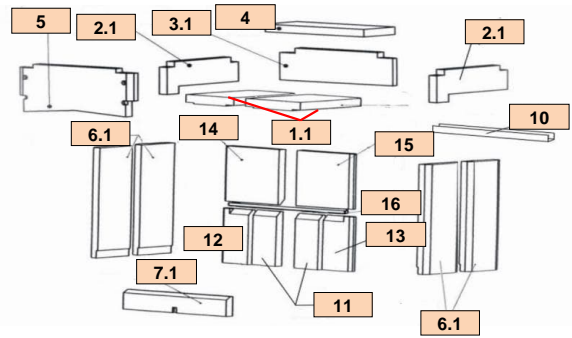
TYP "A"

Baureihe bis 07/2009



TYP "B"

Baureihe ab 07/2009



(Gültig ab 01.04.26)

Pos.	Artikel Nr.	Bezeichnung	Typen	Menge pro Gerät	Preisgruppe	Preis € ohne MwSt. pro Stück/Meter	Preis € (DE) incl. 19% MwSt.	Preis € (AT) incl. 20% MwSt.
1	WVER117161	VERMICULIT ABGASFÜHR. UNTEN 438X305X30	A	1	RA	46,70 €	55,57 €	56,04 €
1.1	125416	STEIN ABGASFÜHR. UNTEN 305X317X35	B	2	MA	26,20 €	31,18 €	31,44 €
2	117164	VERMICULIT SEITEN OBEN 321X125X30 Ersetzt durch Pos. 2.1	A	2		NML	NML	NML
2.1	WVER125418	VERMICULIT SEITEN OBEN 321X123X30	B	2	LA	21,80 €	25,94 €	26,16 €
3	WVER117174	VERMICULIT HINTEN OBEN ALA 440X95X30	A	1	QA	42,80 €	50,93 €	51,36 €
3.1	WVER125417	VERMICULIT HINTEN OBEN 440X90X30	B	1	KA	19,20 €	22,85 €	23,04 €
4	WVER117175	VERMICULIT ABGASFÜHR.OBEN 373X145X30	ALLE	1	MA	26,20 €	31,18 €	31,44 €
5	WVER117176	VERMICULIT VORNE OBEN 440x183x30	ALLE	1	UA	63,50 €	75,57 €	76,20 €
6	117163	STEIN SEITE UNT. RE/LI ALA 422X347X35	A	2		NML	NML	NML
6.1	125415	STEIN SEITE GETEILT 422X174X35	B	4	MA	26,20 €	31,18 €	31,44 €
7	117157	VERMICULIT VORNE UNTEN ALA 394X74X30	A	1	KA	19,20 €	22,85 €	23,04 €
7.1	117158	STEIN VORNE UNTEN 74X384X30	B	1	JA	17,00 €	20,23 €	20,40 €
8	117165	Ersetzt durch Pos. (2x11)+(1x12)+(1x13) (+1x16)* 440X210X30	A	1		NML	NML	NML
9	117170	Ersetzt durch Pos. 14+15 (+16)* 440X210X30	A	1		NML	NML	NML
10	W5011702000099	HALTERBLECH F.UMLENKSTEIN	B	1	PA	37,60 €	44,74 €	45,12 €
11	125414	STEIN UNTEN MITTE 210X106X30	B	2	GA	10,10 €	12,02 €	12,12 €
12	125413	STEIN HINTEN UNTEN LINKS 106X210X30	B	1	GA	10,10 €	12,02 €	12,12 €
13	125412	STEIN HINTEN UNTEN RECHTS 106X210X30	B	1	GA	10,10 €	12,02 €	12,12 €
14	117169	STEIN HINTEN OBEN LINKS 211X210X30	B	1	NA	30,40 €	36,18 €	36,48 €
15	117168	STEIN HINTEN OBEN RECHTS 211X210X30	B	1	NA	30,40 €	36,18 €	36,48 €
16	W5011736050099	STEINHALTER BLECH F.RÜCKSTEINE	B	1	QA	42,80 €	50,93 €	51,36 €
-	W5011700160084	ROSTLAGER GG SCHUTZLACK NML	A	1		NML	NML	NML
-	W5011700160584	ROSTLAGER GG SCHUTZLACK	B	1	XA	83,30 €	99,13 €	99,96 €
-	W5010131150084	ROST (DREHROST) GG SCHWARZ	ALLE	1	RA	46,70 €	55,57 €	56,04 €
-	W5011715040084	RÜTTELSTANGE F.DREHROST GG	ALLE	1	DA	5,10 €	6,07 €	6,12 €
-	W5011701480084	ROSTREHLING FLAMMENOPTIK GG	ALLE	1	KA	19,20 €	22,85 €	23,04 €
-	117147	ROBAX TÜRGLAS F. HEIZTÜR 336X245X4	ALLE	1	AB	96,00 €	114,24 €	115,20 €
-	117148	ROBAX F.GUSSRAHMEN Warmhaltefach 407X127X4	ALLE	1	UA	63,50 €	75,57 €	76,20 €
-	136209	DICHTSCHNUR D8 2,5M +20ML KLEBER IN TUBE (Heiz- & Aschetür)	ALLE	1	JA	17,00 €	20,23 €	20,40 €
-	136208	DICHTSCHNUR D6 2,5M +20ML KLEBER IN TUBE (Schauglas)	ALLE	1	IA	14,80 €	17,61 €	17,76 €
-	136208	DICHTSCHNUR D6 2,5M +20ML KLEBER IN TUBE (Glaseinlage ober)	ALLE	1	IA	14,80 €	17,61 €	17,76 €
-	W5011400210084	TÜRGRIF F. HEIZ UND ASCHENTÜR	ALLE	2	GA	10,10 €	12,02 €	12,12 €
-	116302	PRIMÄRLUFTSCHIEBER	ALLE	1	GA	10,10 €	12,02 €	12,12 €
-	116220	ZIERKNOPF PRIMÄRLUFTSCHIEBER	ALLE	1	HA	12,20 €	14,52 €	14,64 €
-	W5011710270021	ASCHEKASTEN	ALLE	1	TA	57,30 €	68,19 €	68,76 €

Typen:

- A Typ 109 90 bis Baureihe 7 / 2009
- B Typ 109 90 ab Baureihe 7 / 2009

ausgelaufen Juli 2009

Aktuelles Gerät

ALTGERÄTE!! Ersatzteile solange Vorrat reicht.

NML Nicht mehr lieferbar!

ALA Nur solange Vorrat reicht. Im Bedarfsfall können die Steine der Nachfolge-Baureihe verwendet werden. Evtl. sind dadurch der Austausch mehrerer Steine nötig

* Halteblech wird bei komplettem Austausch benötigt, nicht bei Austausch nur oben oder Austausch nur unten

Preisangaben sind unverbindlich - Änderungen bleiben vorbehalten!

Ersatzteilübersicht

Verschleissteile



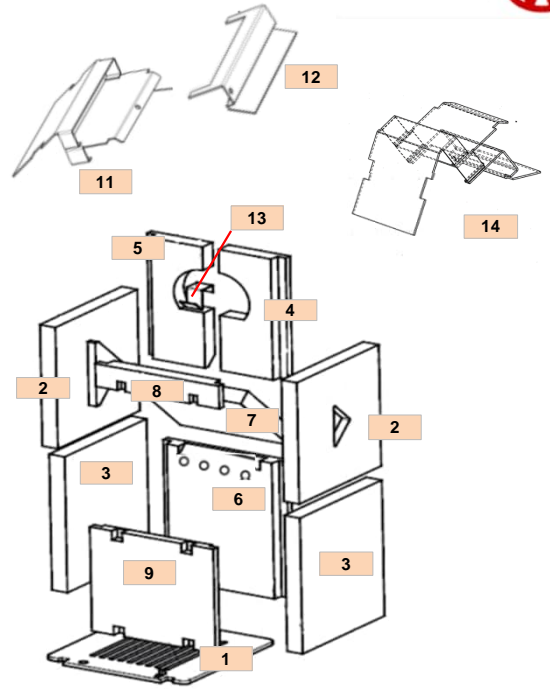
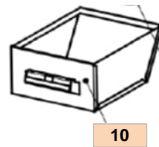
TYP 109 40 DENVER

ALTGERÄTE



TYP 109 41 COLORADO / COLORADO NS

Übersicht Brennraumauskleidung



(Gültig ab 01.04.26)

Pos.	Artikel Nr.	Bezeichnung	Typen	Menge pro Gerät	Preisgruppe	Preis €ohne MwSt. pro Stück/Meter	Preis €(DE) incl. 19% MwSt.	Preis €(AT) incl. 20% MwSt.
-	W5011520008084	GRIFF F.HEIZ/ASCHETÜR GG SCHWARZ BIS 2014	ALLE	2	GA	10,10 €	12,02 €	12,12 €
-	W5011520008184	GRIFF FÜR HEIZ- U. ASCHETÜR AB 2014	ALLE	2	GA	10,10 €	12,02 €	12,12 €
1	W5011520009084	ROSTLAGER	ALLE	1	RA	46,70 €	55,57 €	56,04 €
2	131552	SEITENSTEIN OBEN 268x246x30mm	ALLE	2	KA	19,20 €	22,85 €	23,04 €
3	131549	SEITENSTEIN UNTEN 300x246x30mm	ALLE	2	KA	19,20 €	22,85 €	23,04 €
4	131554	RÜCKSTEIN OBEN RE 268x119x30mm	ALLE	1	IA	14,80 €	17,61 €	17,76 €
5	131555	RÜCKSTEIN OBEN LI 268x119x30mm	ALLE	1	IA	14,80 €	17,61 €	17,76 €
6	131553	RÜCKSTEIN UNTEN 300x240x30mm o.Loeh bis 02.2018	ALLE	1	KA	19,20 €	22,85 €	23,04 €
6	W5011525000070	RÜCKSTEIN UNTEN 300x240x30mm m. Loch ab 02.2018	ALLE	1	KA	19,20 €	22,85 €	23,04 €
7	131558	UMLENKPLATTE 195x210x30mm	ALLE	1	IA	14,80 €	17,61 €	17,76 €
8	131557	STEIN VORNE OBEN 240x50x30mm	ALLE	1	FA	8,30 €	9,88 €	9,96 €
9	131662	STEIN VORNE UNTEN 88x240x30mm	B / C	1	IA	14,80 €	17,61 €	17,76 €
9	131548	STEIN VORNE UNTEN 230x240x30mm	A	1	IA	14,80 €	17,61 €	17,76 €
10	W5011520023096	ASCHEKASTEN	ALLE	1	MA	26,20 €	31,18 €	31,44 €
11	W5011521520094	RAUCHLEITBLECH LACK SCHWARZ DE CO (Neu Nr. 14)	ALLE	1	KA	19,20 €	22,85 €	23,04 €
12	W5011521510094	FEUERLEITBLECH LACK SCHWARZ DE CO (Neu Nr. 14)	ALLE	1	GA	10,10 €	12,02 €	12,12 €
13	W5011588301099	HALTERBLECH F.UMLENKPLATTE	ALLE	1	AA	2,70 €	3,21 €	3,24 €
14	W5011521520096	RAUCHLEITBLECH LACK SCHWARZ DE CO NEU (beinhaltet Nr 11 + 12)	ALLE	1	KA	19,20 €	22,85 €	23,04 €
-	131705	SCHAUGLAS ROBAX 313x180x4mm	B / C	1	SA	51,60 €	61,40 €	61,92 €
-	131771	PRIMÄRLUFTSCHIEBER	ALLE	1	EA	6,40 €	7,62 €	7,68 €
-	116220	KNOPF F. PRIMÄRLUFTSCHIEBER	ALLE	1	HA	12,20 €	14,52 €	14,64 €
-	115239	DICHTSCHNUR D6 HEIZ-ASCHENTÜR	ALLE	2 m	FA	8,30 €	9,88 €	9,96 €
-	115239	DICHTSCHNUR D6 ABDECKPLATTE + SCHAUGLAS	ALLE	2 m	FA	8,30 €	9,88 €	9,96 €
-	W5011520010084	ROSTTÜR GG SCHUTZLACK.SCHWZ.	ALLE	1	IA	14,80 €	17,61 €	17,76 €
-	W5011520006084	GUSS DECKPLATTE GG SCHWARZ	A / B	1	TA	57,30 €	68,19 €	68,76 €
-	W5011521100084	GUSS DECKPLATTE GG SCHWARZ	C	1	VA	69,70 €	82,94 €	83,64 €

Typen:

- A TYP 109 40 Denver ausgelaufen Ende 2022
- B TYP 109 41 Colorado ausgelaufen Ende 2022
- C TYP 109 41 Colorado NS Deluxe ausgelaufen Ende 2022

Preisangaben sind unverbindlich - Änderungen bleiben vorbehalten!

ALTGERÄTE!! Ersatzteile solange Vorrat reicht.

Ersatzteilübersicht

Verschleissteile



TYP 109 20 Calor



TYP 109 20 Calor F/A



TYP 109 30 WESTMINSTER
COOK (1093045)



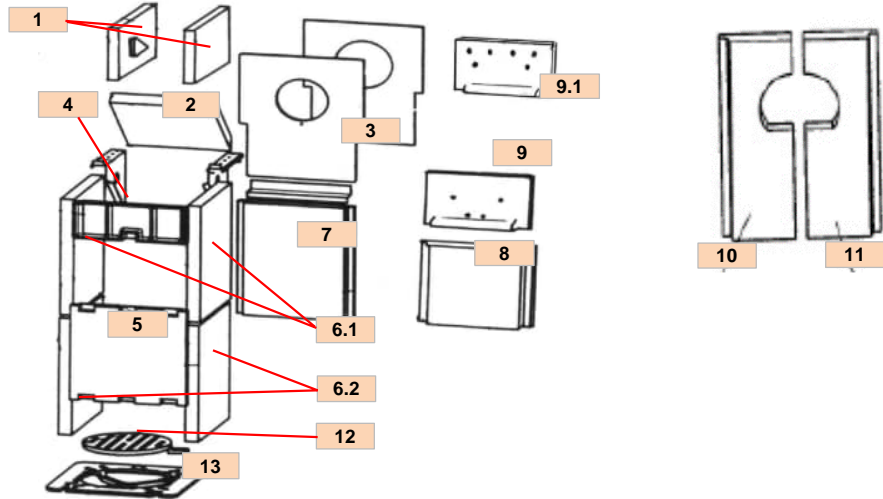
TYP 109 30 Calor / Calor NS



TYP 109 20 Calor DeLuxe

ALTGERÄTE

Übersicht Brennraumauskleidung



(Gültig ab 01.04.26)

Pos.	Artikel Nr.	Bezeichnung	Typen	Menge pro Gerät	Preis-gruppe	Preis € ohne MwSt. pro Stück/Meter	Preis €(DE) incl. 19% MwSt.	Preis €(AT) incl. 20% MwSt.
1	117126	SEITENSTEIN RE./LI. (oben)	ALLE	2	NA	30,40 €	36,18 €	36,48 €
2	117127	UMLENKPLATTE (Schamotte) 225X226X30	A / B / C / D / F	1	HA	12,20 €	14,52 €	14,64 €
2	128095	UMLENKPLATTE (Schamotte) 193X226X30	E	1	HA	12,20 €	14,52 €	14,64 €
3	W5014430340084	SCHUTZPLATTE F. RÜCKWAND GG15	A / B / C / D / F	1	QA	42,80 €	50,93 €	51,36 €
4	128093	VORDERSTEIN (oben) 257x100x30	ALLE	1	FA	8,30 €	9,88 €	9,96 €
5	117122	VORDERSTEIN (unten) 262X256X32	A / B / C / D / E	1	IA	14,80 €	17,61 €	17,76 €
5	117129	VORDERSTEIN (unten) 256x120x32	F	1	JA	17,00 €	20,23 €	20,40 €
6.1	117126	SEITENSTEIN RE/ LI. OBEN 323x258x45	ALLE	2	NA	30,40 €	36,18 €	36,48 €
6.2	117125	SEITENSTEIN RE./LI. UNTEN 322X258X30	ALLE	2	IA	14,80 €	17,61 €	17,76 €
7	128094	RÜCKSTEIN 320x257x30 (oben) BIS 2018 ALA	E	1	LA	21,80 €	25,94 €	26,16 €
7	W5011500207170	RÜCKSTEIN GEBOHRT 320x257x30 AB 02_2018	E	1	LA	21,80 €	25,94 €	26,16 €
8	117128	RÜCKSTEIN 153x256x30 (unten)	A / B / C / D / F	1	HA	12,20 €	14,52 €	14,64 €
9	W5011500560084	GUSSEINLAGE MITTE GUS 2xD7 GG15 WO-CALOR	4-Loch Rückwand	1	NA	30,40 €	36,18 €	36,48 €
9.1	W5011500560184	GUSSEINLAGE MITTE 4xD8	6-Loch Rückwand	1	NA	30,40 €	36,18 €	36,48 €
9.1	W5011500560184	GUSSEINLAGE MITTE 4xD8	F	2	NA	30,40 €	36,18 €	36,48 €
10	128097	STEIN F. RAUCHGASSTUTZEN LI.	E	1	HA	12,20 €	14,52 €	14,64 €
11	128096	STEIN F. RAUCHGASSTUTZEN RE.	E	1	HA	12,20 €	14,52 €	14,64 €
12	W5011400171084	DREHRST GUSS SCHWARZ	ALLE	1	NA	30,40 €	36,18 €	36,48 €
13	W5015100070084	ROSTLAGER GUSS SCHWARZ	ALLE	1	TA	57,30 €	68,19 €	68,76 €
-	117124	SCHAUGLAS KLEIN 184x172x4	A / C / D	1	PA	37,60 €	44,74 €	45,12 €
-	118270	SCHAUGLAS GROß 318x190x4	E	1	YA	92,00 €	109,48 €	110,40 €
-	W5011500500084	TÜRGRIF F HEIZ-ASCHENTÜR, GG15, SCHWARZ	ALLE	2	GA	10,10 €	12,02 €	12,12 €
-	W5011422201021	TÜRGRIF F BEFESTIGUNG M6	ALLE	2	DA	5,10 €	6,07 €	6,12 €
-	136211	DICHTSCHNUR D12 2,5M +20ML KLEBER IN TUBE	ALLE	1	MA	26,20 €	31,18 €	31,44 €
-	136208	DICHTSCHNUR D6 2,5M + KLEBER (Glas u. Tür)	ALLE	1	IA	14,80 €	17,61 €	17,76 €

Typen:

Preisangaben sind unverbindlich - Änderungen bleiben vorbehalten!

- A TYP10920 Calor Fenster ausgelaufen Ende 2008
- B TYP10920 Calor Standart ausgelaufen Ende 2008
- C TYP10920 Calor Austria ausgelaufen Ende 2008
- D TYP10920 Calor Fenster/Austria ausgelaufen Ende 2012
- E TYP10930 WESTMINSTER / COOK ausgelaufen Ende 2020
- F TYP10920 Calor Deluxe / NS ausgelaufen Ende 2016

ALA Nur solange Vorrat reicht. Im Bedarfsfall können die Steine der Nachfolge-Baureihe verwendet werden. Evtl. sind dadurch der Austausch mehrerer Steine nötig

ALTGERÄTE!! Ersatzteile solange Vorrat reicht.