



**HOLZHERDE
KAMINÖFEN
PELLETÖFEN**

 WESTMINSTER®

HOLZHERDE

Holzherd Style 70F 4

Style 70F



4

Holzherd K 76A 70 6

K 76A 70



6

K 76F 70



6

Holzherd K 76F 70 6

Holzherd K 76A 90 8

K 76A 90



8

K 76F 90



8

Holzherd K 76F 90 8

Holzherd K 85F II, Emaille 10

K 85F II



10

K 85F II



12

Holzherd K 85F II, Kachel 12

KAMINOFEN

Kaminofen Luke II 14

Luke II



14

PELLETOFEN

Pelletofen Little 16

Little



16

Das Unternehmen 18

HOLZHERDE

LANDHAUS-FLAIR MIT UNSEREN WESTMINSTER HOLZHERDEN

Schlicht elegant oder nostalgisch angehaucht – so kommen die beiden Dauerbrandherde der Westminster Baureihe daher.

Wählen Sie bei unseren Landhausherden K 85F zwischen pflegeleichtem Emaille oder wärmespeichernder Keramik. Bratrohr und Gussplatte laden zum Kochen ein – gerne auch in größerer Runde. Denn unsere K 85 sind mit ihrem Sichtfenster optimal für die Wohnküche.

Oder entscheiden Sie sich für das klassische Design unseres K 76.

Lieferbar ist der Holzherd mit 70 oder 90 cm Breite in zahlreichen Farben.

Mit und ohne Sichtfenster steht hier das Kochen im Zentrum:

Mit lackierter Stahlplatte und Bratrohr mit Temperaturanzeige.



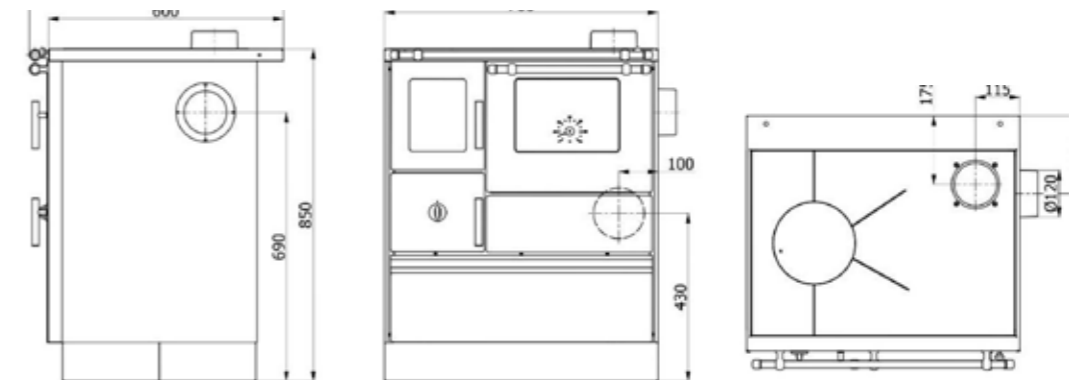
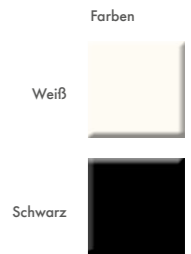


Style 70F, Weiß mit Ceranplatte



Style 70F, Schwarz mit Stahlplatte

- Edelstahl Herdrahmen
- Robuste, geschliffene Stahlplatte oder Ceranplatte
- Verkleidung Rein-Emaille
- Bratrohr mit Temperaturanzeige
- Inklusive Herdstange
- Brandschutzeinheiten als Sonderzubehör
- Erhältlich mit Sichtfenster, in den Farben Weiß und Schwarz;
Herdsplatten: Stahl oder Ceran.
Bei allen Modellen Anschlussmöglichkeiten rechts oder links, hinten und oben (nur mit Stahlplatte) möglich.



| Modell | Einheit | Style 70F |
|---|---------|--------------------|
| Nennwärmeleistung | kW | 7,6 |
| Notwendiger Förderdruck | Pa | 12 |
| Abgasmassen-Strom NWL | g/S | 7,9 |
| Abgasstutzen-Temperatur | °C | 215 |
| Sicherheitsabstand (hinten, Seite/Feuerraum, Seite/Backofen, vorne) | mm | 400, 400, 400, 750 |
| Heiztüröffnung (Breite, Höhe) | mm | 175, 210 |
| Brennraum (Höhe, Breite, Tiefe) | mm | 200, 175, 390 |
| Bratrohr (Breite, Höhe, Tiefe) | mm | 330, 260, 440 |
| Abgasanschluss (Größe) | Ø mm | 120 |
| Abgasanschluss (oben, hinten, Seite) | mm | 850, 432, 690 |
| Geräte-Abmessungen (Höhe, Breite, Tiefe) | mm | 850, 700, 600 |
| Gewicht (Brutto, Netto) | kg | 144, 120 |
| Energieeffizienzklasse | | A+ |

K 76A 70 K 76F 70



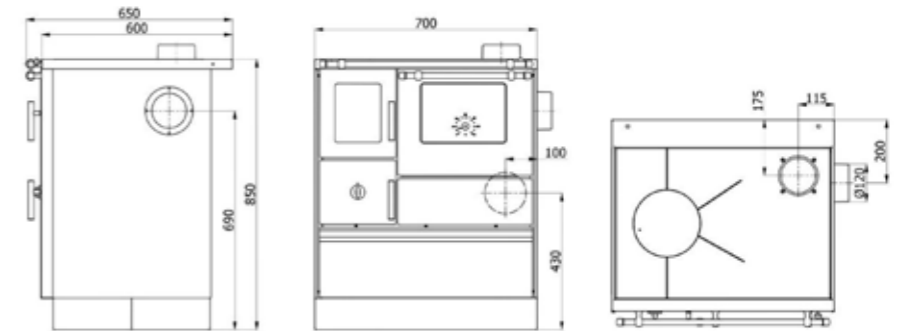
K 76F 70, Weiß



Holzherd K 76A 70, Elfenbein



Holzherd K 76A 70, Schwarz



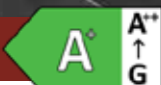
- Verchromter Herdrahmen
- Robuste, lackierte Stahlplatte
- Verkleidung Rein-Emaille
- Bratrohr mit Temperaturanzeige
- Inklusive Herdstange
- Brandschutzeinheiten als Sonderzubehör



- Erhältlich als K 76A 70 mit Volltür und K 76F 70 mit Sichtfenster, in den Farben Weiß, Schwarz und Elfenbein. Bei allen Modellen Anschlussmöglichkeiten rechts oder links, hinten und oben möglich.

| Modell | Einheit | K 76A 70 | K 76F 70 |
|---|---------|--------------------|--------------------|
| Nennwärmeleistung | kW | 7,3 | 7,6 |
| Notwendiger Förderdruck | Pa | 12 | 12 |
| Abgasmassen-Strom NWL | g/S | 7,8 | 7,9 |
| Abgasstutzen-Temperatur | °C | 216 | 215 |
| Sicherheitsabstand (hinten, Seite/Feuerraum, Seite/Backofen, vorne) | mm | 400, 400, 400, 700 | 400, 400, 400, 750 |
| Heiztüröffnung (Breite, Höhe) | mm | 175, 210 | 175, 210 |
| Brennraum (Höhe, Breite, Tiefe) | mm | 200, 175, 390 | 200, 175, 390 |
| Bratrohr (Breite, Höhe, Tiefe) | mm | 330, 260, 440 | 330, 260, 440 |
| Abgasanschluss (Größe) | Ø mm | 120 | 120 |
| Abgasanschluss (oben, hinten, Seite) | mm | 850, 432, 690 | 850, 432, 690 |
| Geräte-Abmessungen (Höhe, Breite, Tiefe) | mm | 850, 700, 600 | 850, 700, 600 |
| Gewicht (Brutto, Netto) | kg | 147, 123 | 144, 120 |
| Energieeffizienzklasse | | A+ | A+ |

7,3 kW / 7,6 kW



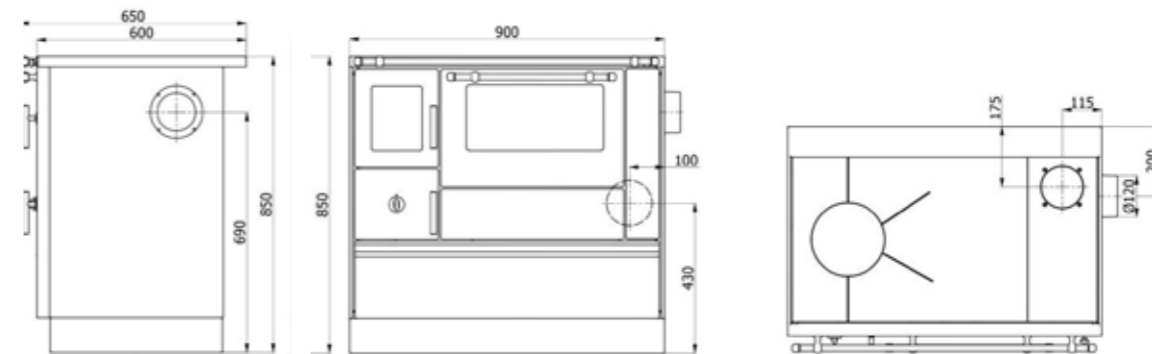
K 76A 90

K 76F 90


 Holzherd K 76A 90, Weiß
mit lackierter Stahlplatte

 Holzherd K 76F 90, Schwarz
mit Ceranplatte


- Verchromter Herdrahmen
 - Robuste, lackierte Stahlplatte
 - Beim K 76F 90, Schwarz auch mit Ceranplatte
 - Verkleidung Rein-Emaille
 - Bratrohr mit Temperaturanzeige
 - Inklusive Herdstange
 - Brandschutzeinheiten als Sonderzubehör
 - Erhältlich als K 76A 90 mit Volltür und K 76F 90 mit Sichtfenster, in den Farben Weiß und Schwarz.
- Bei allen Modellen Anschlussmöglichkeiten rechts oder links, hinten und oben möglich.



| Modell | Einheit | K 76A 90 | K 76F 90 |
|---|---------|--------------------|--------------------|
| Nennwärmeleistung | kW | 7,3 | 7,6 |
| Notwendiger Förderdruck | Pa | 12 | 12 |
| Abgasmassen-Strom NWL | g/S | 7,8 | 7,9 |
| Abgasstutzen-Temperatur | °C | 216 | 215 |
| Sicherheitsabstand (hinten, Seite/Feuerraum, Seite/Backofen, vorne) | mm | 400, 400, 400, 700 | 400, 400, 400, 750 |
| Heiztüröffnung (Breite, Höhe) | mm | 175, 210 | 175, 210 |
| Brennraum (Höhe, Breite, Tiefe) | mm | 200, 175, 390 | 200, 175, 390 |
| Bratrohr (Breite, Höhe, Tiefe) | mm | 330, 260, 440 | 330, 260, 440 |
| Abgasanschluss (Größe) | Ø mm | 120 | 120 |
| Abgasanschluss (oben, hinten, Seite) | mm | 850, 432, 690 | 850, 432, 690 |
| Geräte-Abmessungen (Höhe, Breite, Tiefe) | mm | 850, 700, 600 | 850, 700, 600 |
| Gewicht (Brutto, Netto) | kg | 168,143 | 165, 140 |
| Energieeffizienzklasse | | A | A |

7,3 kW / 7,6 kW



HOLZHERD
K 85 II



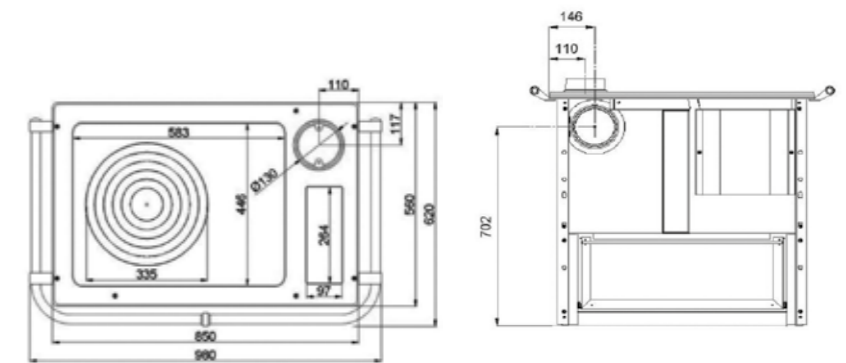
K 85F II, Weiß



K 85F II, Anthrazit



K 85F II, Cappuccino



- Robuste, pflegeleichte lackierte Gussplatte
- Geräumiger Brennraum mit Vermiculite
- Bratrohr mit Glasinnentür und Temperaturanzeige
- Wärmefach unter dem Bratrohr
- Anschlussmöglichkeiten oben und hinten
- Wasserschiff aus Edelstahl (3,5 l) als Sonderzubehör erhältlich
- Inklusive umlaufender Herdstange

Farben

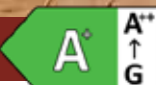
Weiß

Anthrazit

Cappuccino

| Modell | Einheit | K 85F II |
|---|---------|---------------------------|
| Nennwärmeleistung | kW | 6,1 |
| Notwendiger Förderdruck | Pa | 12 |
| Abgasmassen-Strom NWL | g/S | 6,4 |
| Abgasstutzen-Temperatur | °C | 188 |
| Sicherheitsabstand (hinten, Seite/Feuerraum, Seite/Backofen, vorne) | mm | 250, 250, 250, 1200 |
| Heiztüröffnung (Breite, Höhe) | mm | 185, 195 |
| Brennraum (Höhe, Breite, Tiefe) | mm | 230, 230, 430 |
| Bratrohr (Breite, Höhe, Tiefe) | mm | 250, 360, 410 |
| Abgasanschluss (Größe) | Ø mm | 130 |
| Abgasanschluss (oben, hinten) | mm | 850, 702 |
| Geräte-Abmessungen (Höhe, Breite, Tiefe) | mm | 850, 850 (920), 560 (620) |
| Gewicht (Brutto, Netto) | kg | 169, 149 |
| Energieeffizienzklasse | | A+ |

6,1 kW





K 85F II, Naturstein



K 85F II, Keramik Bordeaux



K 85F II, Keramik antik

- Robuste, pflegeleichte lackierte Gussplatte
- Geräumiger Brennraum mit Vermiculite
- Bratrohr mit Glasinnentür und Temperaturanzeige
- Wärmefach unter dem Bratrohr
- Mit wärmespeichernder Naturstein- oder Keramikverleidung
- Anschlussmöglichkeiten oben und hinten
- Wasserschiff aus Edelstahl (3,5 l) als Sonderzubehör erhältlich

Farben

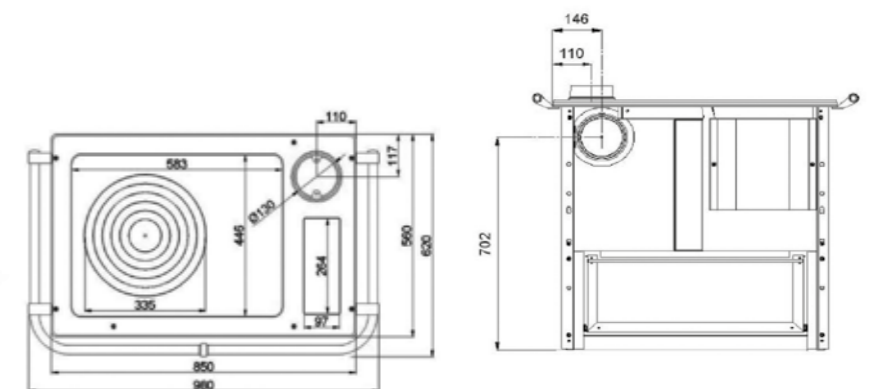
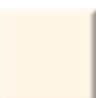
Naturstein



Keramik Bordeaux

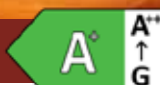


Keramik antik



| Modell | Einheit | K 85F |
|---|---------|---------------------------|
| Nennwärmeleistung | kW | 6,1 |
| Notwendiger Förderdruck | Pa | 12 |
| Abgasmassen-Strom NWL | g/S | 6,4 |
| Abgasstutzen-Temperatur | °C | 188 |
| Sicherheitsabstand (hinten, Seite/Feuerraum, Seite/Backofen, vorne) | mm | 250, 250, 250, 1200 |
| Heiztüroffnung (Breite, Höhe) | mm | 185, 195 |
| Brennraum (Höhe, Breite, Tiefe) | mm | 230, 230, 430 |
| Bratrohr (Breite, Höhe, Tiefe) | mm | 250, 360, 410 |
| Abgasanschluss (Größe) | Ø mm | 130 |
| Abgasanschluss (oben, hinten) | mm | 850, 702 |
| Geräte-Abmessungen (Höhe, Breite, Tiefe) | mm | 850, 850 (920), 560 (620) |
| Gewicht (Brutto, Netto) | kg | 169, 149 |
| Energieeffizienzklasse | | A+ |

6,1 kW



KAMINOFEN

LUKE II



Luke II, Anthrazit

8 kW



KAMINÖFEN

Farben

Weiß



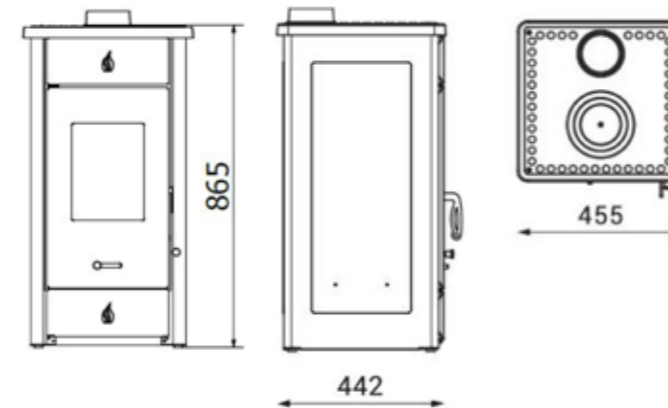
Anthrazit



Luke II, Weiß



Luke II, Anthrazit



- 8 kW
- Gussplatte mit Kochfunktion
- Sichtfenster mit Scheibenspülung
- Gussrost
- Brennraum mit Schamott
- Abgasanschluss oben: Ø 120 mm
- Brennstoffe: Scheitholz, Holzbriketts

| Modell | Einheit | Luke II |
|---|---------|---------------|
| Nennwärmeleistung | kW | 8 |
| Notwendiger Förderdruck | Pa | 12 |
| Raumheizvermögen | m³ | 182 |
| Abgasmassenstrom NWL | g/s | 5,8 |
| Abgasstutzen-Temperatur | °C | 306 |
| Sicherheitsabstand (hinten, Seite, vorne) | mm | 500, 500, 900 |
| Heiztüröffnung (Breite, Höhe) | mm | 300, 350 |
| Brennraum (Höhe, Breite, Tiefe) | mm | 350, 300, 290 |
| Sichtscheibe (Breite, Höhe) | mm | 200, 250 |
| Abgasanschluss (Größe) | Ø mm | 120 |
| Abgasanschluss (oben, hinten) | mm | 865 |
| Geräte-Abmessungen (Höhe, Breite, Tiefe) | mm | 865, 455, 442 |
| Gewicht (Brutto, Netto) | kg | 97, 85 |
| Energieeffizienzklasse | | A+ |

PELLETOFEN

LITTLE



Little, Schwarz



Little, Bordeaux

Farben

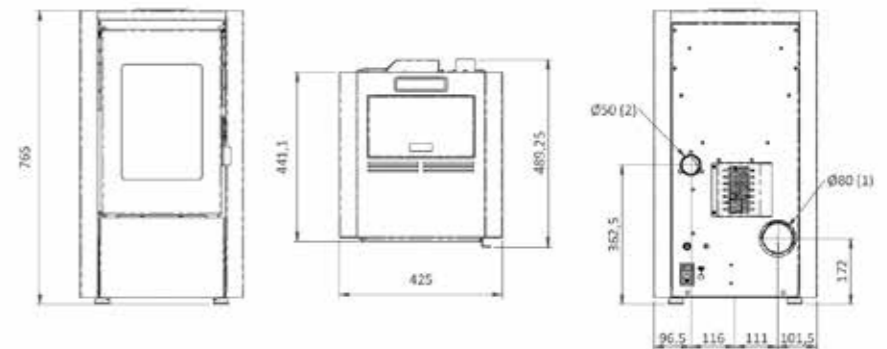
Schwarz



Bordeaux



- Bis 240 m³ Raumeizvermögen
- 10 kg Pellettank
- Programmierbarer Tages- und Wochenzyklus (nur mit optionaler Fernbedienung möglich)
- Konvektionsluftgebläse zur schnelleren Wärmeverteilung
- Brennerkopf aus Gusseisen
- Abgasanschluss hinten 80 mm
- Wi-Fi ready (Zubehör)
- Fernbedienung und Wi-Fi Modul als Zubehör



| Modell | Einheit | Little |
|---|----------------|----------------|
| Nennwärmeleistung | kW | 6,2 |
| Wärmeleistungsbereich | kW | 2,8-6,2 |
| Notwendiger Förderdruck | Pa | 13 |
| Raumeizvermögen | m ³ | 240 |
| Abgasmassenstrom NWL | g/s | 5,4 |
| Abgasstutzen-Temperatur | °C | 253 |
| Sicherheitsabstand (hinten, Seite, vorne) | mm | 200, 300, 1000 |
| Heiztüröffnung (Breite, Höhe) | mm | 290, 400 |
| Brennraum (Höhe, Breite, Tiefe) | mm | 470, 295, 150 |
| Sichtscheibe (Breite, Höhe) | mm | 210, 300 |
| Abgasanschluss (Größe) | Ø mm | 80 |
| Abgasanschluss (hinten) | mm | 177 |
| Geräte-Abmessungen (Höhe, Breite, Tiefe) | mm | 770, 426, 431 |
| Gewicht (Brutto, Netto) | kg | 57, 45 |
| Energieeffizienzklasse | | A+ |

6,2 kW





Ihr autorisierter Fachhändler

141856



Evtl. Farbabweichungen sind
drucktechnisch bedingt.
Technische Änderungen vorbehalten.

Designed by netmark5.de

WESTMINSTER
Adalperostr. 86, D-85737 Ismaning
Telefon 089-320 84-0
Telefax: 089-320 84-238

www.wamsler.eu